

Sonda en inmersión, en inox, para pH o REDOX 9339

- Con soporte de protección de electrodo
- Calibración facilitada
- Para 1 electrodo (conexión Pg 13,5)
- Falda protectora desenroscable
- Ejecución inox 316 L



APLICACIONES

- Medida de pH o redox en tanque o depósito

DESCRIPCIÓN

El soporte 9339 permite posicionar y proteger el electrodo, en tanques o depósitos; Del mismo modo permite calibrar el electrodo de pH minimizando el riesgo de dañarlo.

En versión estándar, la sonda 9339 se realiza en inox 316 L.

Su sujeción puede realizarse mediante una brida inox 316 L soldada al cuerpo.

El tipo de brida, su dimensión y su posición en altura, así como cualquier otro dispositivo de fijación, se definen con nuestro servicio técnico.

La salida del cable se realiza con un prensaestopa montado sobre un tri-clamp o un cabezal de aluminio.

Electrodos asociados:

Los electrodos asociados se seleccionan a través de las hojas de datos 150-01 y 150-03. Únicamente son válidos los electrodos para rosca Pg 13,5.

CARACTERÍSTICAS TÉCNICAS

Altura de inmersión	1 000 mm <i>Otras: Bajo pedido (Min. 200 mm; Máx 3000 mm)</i>
Materia	Inox 316 L
Salida del cable	(1x) Prensaestopa M10, montaje axial con racor tri-clamp o (x1) PG 16 en un cabezal de aluminio con entrada de cables (pH y temperatura).
Fijación	Brida fija DN50 inox 316 L Brida DN50 deslizante inox 316 L <i>(Otros DN bajo pedido)</i>

OPCIÓN *Sensor Pt 100 Ω a 0°C , montaje 3-hilos*

Conformidad CE: El equipo cumple con la normativa legal de las Directivas Europeas en vigor.

CÓDIGOS Y REFERENCIAS

Código	Referencia	Descripción
131 150	9339-PE	Sonda inox 1000 mm, para 1 electrodo, salida PE 10
131 155	9339-T	Sonda inox 1000 mm, para 1 electrodo, con sensor Pt100 integrado, cabezal aluminio, salida PG 16
131 200	9359-F	Brida fija DN 50, PN16
131 210	9359-C	Brida deslizante DN50, PN16



Brida fija DN50 soldada al cuerpo



Brida deslizante DN50 (inmersión ajustable)

BAMO GlobalAgua

Calle Industrias nº 4 · Oficina 1-03 · 28923 ALCORCÓN · MADRID

Tel. +34 911 56 90 88

www.bamo.es

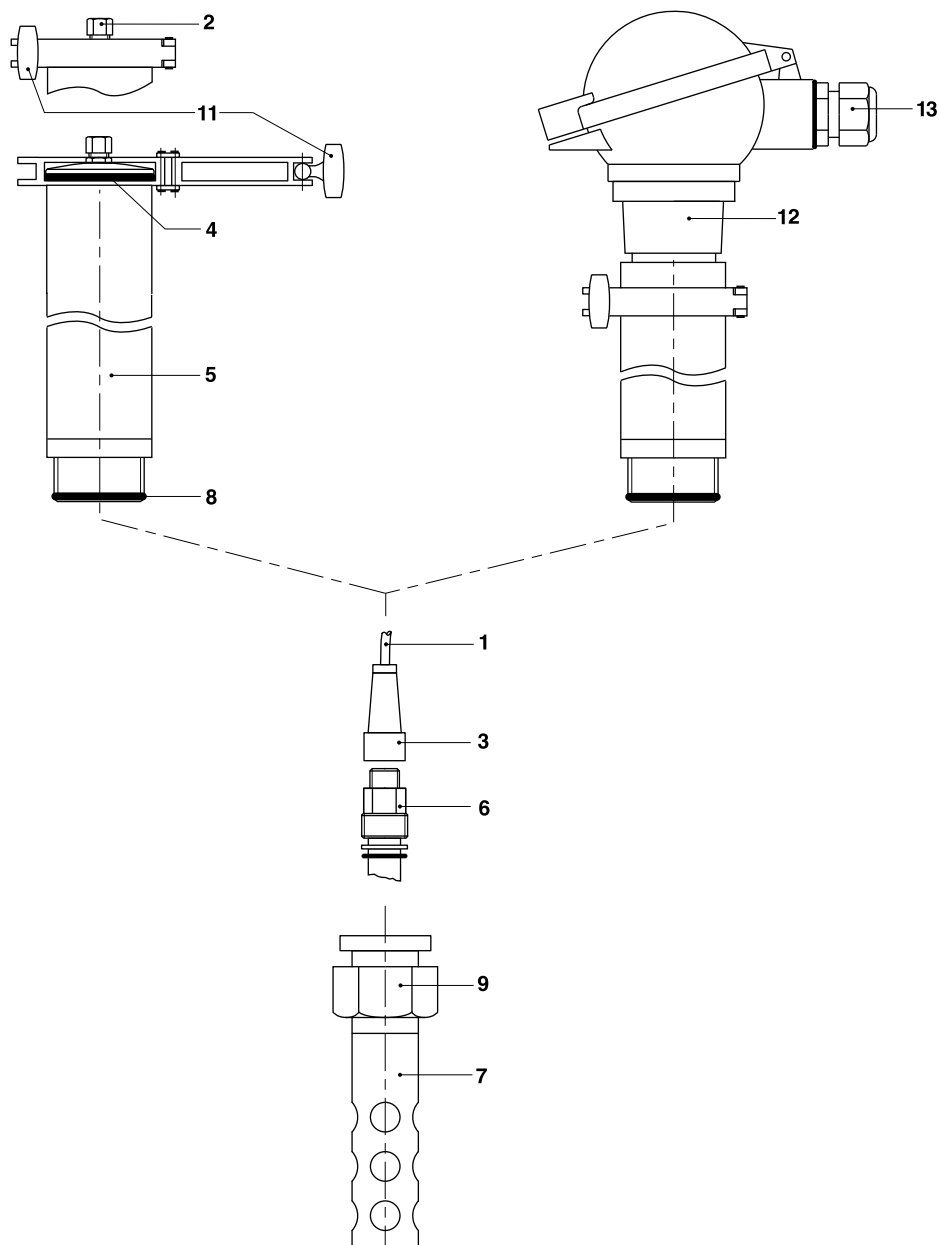
e-mail comercial@bamo.es

Sonda en inmersión, en inox,
para pH o REDOX
9339

19-02-2024

pH

131-01 /1



- 1) Cable de medición tipo pH 9060
- 2) Prensaestopa montado en racor tri-clamp
- 3) Conector coaxial 9054
- 4) Dello en EPDM del racor tri-clamp
- 5) Cuerpo de sonda: Tubo Ø 42,4
- 6) Electrodo (pH o Redox)
- 7) Soporte de electrodo con falda de protecci3n desatornillable
- 8) Sello en FPM
- 9) Tuerca libre
- 10) Pie de sonda equipado para recipiente de retenci3n de agua
- 11) Racor tri-clamp
- 12) Cabezal de aluminio
- 13) Prensaestopa PG 16

BAMO GlobalAgua

Calle Industrias nº 4 · Oficina 1-03 · 28923 ALCORC3N · MADRID
 Tel. +34 911 56 90 88 www.bamo.es

e-mail comercial@bamo.es

Sonda en inmersi3n, en inox,
 para pH o REDOX
9339

19-02-2024

pH

131-01 /2