

Contador, totalizador, controlador de dosificación BAMOWIZ DOZ



Monitor (fig. 1)



Controlador remoto (fig. 2)

- Controlador de dosificación
- Contador y Totalizador
- Para caudalímetros con sensor de frecuencia
- Rango hasta 10 kHz
- Pantalla táctil gráfica en color
- Alarma con temporización

APLICACIONES

El BAMOWIZ DOZ es un totalizador programable con aplicación para dosificación.

El parámetro de dosificación se puede ajustar en cualquier momento (ej. volumen) desde la pantalla principal, lo que lo hace ideal para aplicaciones que requieren ajustes frecuentes.

El BAMOWIZ DOZ es compatible con sensores que emitan una frecuencia hasta 10 kHz como el BAMOFLU (doc. 780-01).

DESCRIPCIÓN

El BAMOWIZ DOZ consta de dos elementos:

- El monitor (fig. 1)
- El controlador remoto (fig. 2)

El monitor tiene una pantalla táctil a color que facilita la configuración de los parámetros.

Gracias a un coeficiente ajustable, la frecuencia de entrada se convierte en una cantidad física como volumen en litro, m³ etc.

La pantalla principal muestra:

- El valor del umbral
- El volumen contado durante un ciclo de dosificación
- La cuenta regresiva de la temporización (barra)
- El estado de cada relés S1, S2 y S3
- La totalización
- El número de ciclos

Se puede iniciar o interrumpir un ciclo de dosificación via el controlador remoto que alimenta y controla directamente una electroválvula a través de la salida estática.

La dosificación también puede ser iniciada/parada a través de un control externo.

CODIGOS

Código	Descripción
217 310	BAMOWIZ DOZ, display 230 Vca
217 311	BAMOWIZ DOZ Display 24 Vcc
217 315	BAMOWIZ DOZ, controlador remoto 24 V cc
217 316	BAMOWIZ DOZ, controlador remoto 24 à 230 V ca

Nota: Es necesario usar el control remoto correspondiente a la alimentación de la electroválvula.

BAMO GlobalAgua

Calle Industrias nº 4 · Oficina 1-03 · 28923 ALCORCÓN · MADRID

Tel. +34 911 56 90 88

www.bamo.es

e-mail comercial@bamo.es

Contador, totalizador,
controlador de dosificación
BAMOWIZ DOZ

20-02-2024

RE

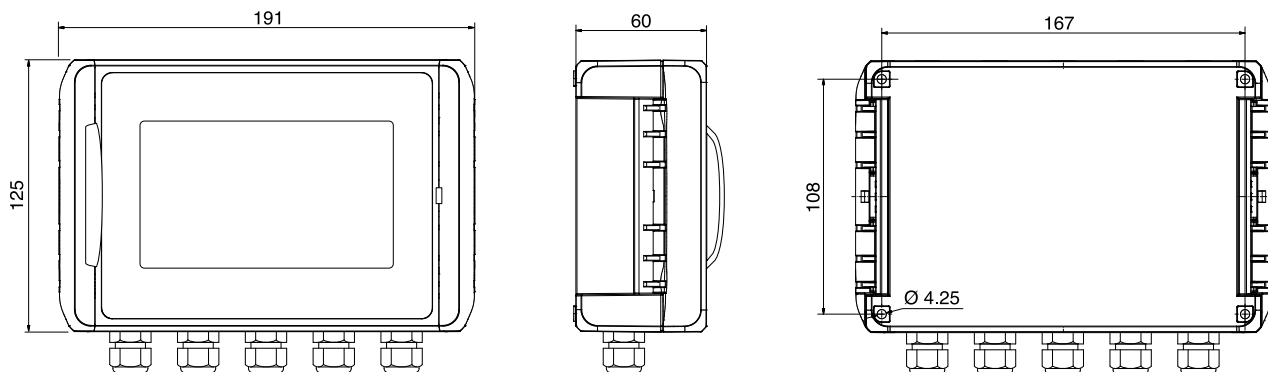
217-05/1

CARACTERÍSTICAS TÉCNICAS

Interfaz de usuario	Pantalla táctil a color, formato 4/3 Resolución de 480 x 272 píxeles
Idiomas	Alemán - Español - Francés - Inglés - Polaco - Portugués
Teclado alfanumérico táctil	Dedicado a cada idioma
Contador de caudal y totalizador mediante entrada de frecuencia	
Entrada de frecuencia	(hasta 10 kHz)
Modo anti-rebote	Para contacto libre de potencial
Salidas de relé	3 contactos N.A., configurables, libres de potencial Modo pulso o NA/NC
Umbrales ajustables	Total de 8 umbrales a configurar, Asignar entre los 3 relés Para las funciones: Totalizador, contador, temporizador (retardo de alarma)
Retardo de alarma	De 0 a 9999 s
Poder de conmutación	3 A / 250 V ca
Hystéresis	Ajustable de 0 a 100 %
Reseteo del totalizador	Puesta a cero del totalizador (caudal) o del número de ciclos (dosificación)
Simulación de conmutación de relés	Prueba de los relés, uno por uno
1 salida estática	Control de válvula solenoide (con fuente de alimentación externa) 230 V ca; Máx. 400 Watt Versión de 24 V cc; Máx. 40 Watt
Fuente de alimentación del monitor	100...240 V ca 50/60 Hz
Consumo	5 VA máx.
Conexiones eléctricas	Conexiones en bloques de terminales
Entradas de cables	Total: 5 prensaestopas (PE 9)
Instalación	Versión mural, IP65 - En ABS
Temperatura ambiente	-10 ... +50 °C

Conformidad CE: Estos equipos cumplen con las exigencias de las Directivas Europeas.

DIMENSIONES



BAMO GlobalAgua

Calle Industrias nº 4 · Oficina 1-03 · 28923 ALCORCÓN · MADRID
Tel. +34 911 56 90 88 www.bamo.es

e-mail comercial@bamo.es

**Contador, totalizador,
controlador de dosificación
BAMOWIZ DOZ**

20-02-2024

RE

217-05/2