

Caudalímetro a paletas BAMOFLU 100



- Caudalímetro por inserción
- De DN 15 a DN 200
- Señal de salida: Pulsos
- Fabricación PVC - PPH - PVDF - Inox 316

APLICACIONES

BAMOFLU está especialmente diseñado para líquidos neutros o ligeramente agresivos, libres de partículas sólidas (agua desmineralizada, agua de piscina después de la filtración, etc.).

DESCRIPCIÓN

El flujo de fluido hace girar una rueda de 5 álabes con insertos magnéticos. Las variaciones del campo magnético producen impulsos que hacen que la frecuencia sea directamente proporcional a la velocidad del fluido.

El fluido puede contener hasta un 2% de partículas en suspensión pero no magnéticas, y el tamaño no puede exceder del 0,5 mm. La viscosidad puede oscilar entre 0,5 y 20 cSt, por encima de la cual será necesaria una calibración in situ.

Recomendaciones de montaje :

- La tubería debe estar siempre llena
- No debe haber alternancia de líquido/gas
- El caudal debe estar entre 0,8 y 10 m/s

Consulte la puesta en servicio para conocer las longitudes rectas requeridas.

CARACTERÍSTICAS TÉCNICAS

Frecuencia de salida	38 ó 45 Hz según montaje Señal rectangular 7...30 Vcc
Alimentación	7...30 Vcc / 30 mA regulada Sensor protegido contra la inversión de polaridad
Rango de medida	0,8...10 m/s
Precisión	±1 % con electrónica calibrada asociada
Reproducibilidad	±0,5 %
Linealidad	±1 %
Presión máxima	10 bar / 20 °C (PPH - PVDF) 25 bar (Inox 316), (pantalla de fijación Inox)
Temperatura máxima	40 °C (PVC) / 85 °C (PPH) / 100 °C (PVDF, Inox 316)
Cuerpo	PPH - PVDF - Inox 316
Paleta	E-CTFE (Halar)
Eje	Cerámica (AL2 O3)
Juntas	FPM (estándar) - EPDM (bajo solicitud)
Conector	Caja de enchufe IP 65 / DIN 43 650

Conformidad CE: El dispositivo cumple con las exigencias legales de las Directivas Europeas en vigor.

CÓDIGOS Y REFERENCIAS

Código	Referencias	Descripción
780 100	BAMOFLU 100 - PVC	Caudalímetro / cuerpo PVC
780 125	BAMOFLU 100 - PPH	Caudalímetro / cuerpo PPH
780 150	BAMOFLU 100 - PVDF	Caudalímetro / cuerpo PVDF
780 175	BAMOFLU 100 - Inox	Caudalímetro / cuerpo Inox

BAMO GlobalAgua

Calle Industrias nº 4 · Oficina 1-03 · 28923 ALCORCÓN · MADRID

Tel. +34 911 56 90 88

www.bamo.es

e-mail comercial@bamo.es

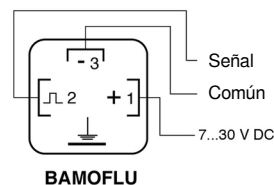
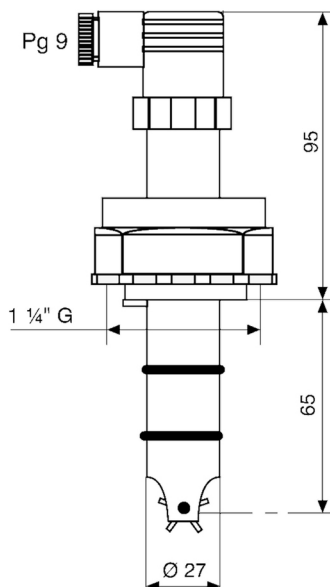
Caudalímetro a paletas
BAMOFLU 100

04-03-2024

CAU

780-01 /1

DIMENSIONES



ELECTRÓNICAS ASOCIADAS

Todos nuestros equipos electrónicos se fabrican en función de los parámetros proporcionados en el pedido (caudal máximo y diámetro interior de la tubería). Para los dispositivos programables, la configuración se guarda en la memoria interna no volátil tipo EEPROM.

BAMOBIF 282: Indicador de caudal total

El BIF 282 proporciona una indicación LED roja del caudal instantáneo y del caudal total en todas las unidades.

Este indicador es configurado por nuestro servicio técnico antes de la entrega. Las salidas relé pueden asignarse al caudal y/o a la totalización. Se puede establecer un código de acceso con el fin de proteger los parámetros. Dispone también de una alarma sonora programable.
(Doc 282-03)

SLN-44: Contador electrónico ajustable

El SLN-44 realiza recuentos sencillos o programación de precisa de todas las unidades. Tiene una pantalla STN LCD azul con retroiluminación blanca y doble pantalla de 6 dígitos. Incluye una fuente de alimentación de 12 V CC para el sensor (versión de 100...240 V CA). Las dimensiones de la carcasa empotrada son 48 x 48 mm.
(Doc 289-03)

BAMOTOP: Convertidor de frecuencia programable

El BAMOTOP convierte la señal de frecuencia en señal de salida analógica 0/4 - 20 mA ó 0-10 V. Este convertidor es configurado por nuestro servicio técnico antes de la entrega. El formato de la carcasa es en carril DIN 35. El sensor se compone de una alimentación de 12 Vcc.
(Doc 281-02)



BAMOBIF 282



SLN-44



BAMOTOP

BAMO GlobalAgua

Calle Industrias nº 4 · Oficina 1-03 · 28923 ALCORCÓN · MADRID
Tel. +34 911 56 90 88 www.bamo.es

e-mail comercial@bamo.es

Caudalímetro a paletas
BAMOFLU 100

04-03-2024

CAU

780-01 /2

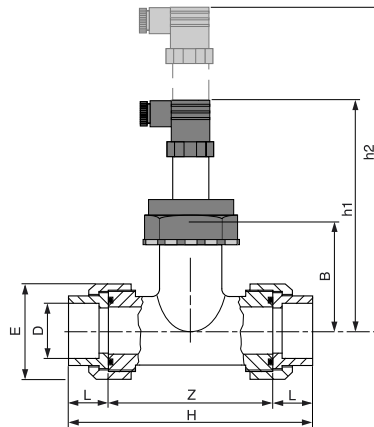
ACCESORIOS DE MONTAJE

Té de montaje:

Los T de montaje se suministran totalmente en PVC, PPH, PVDF o Inox 316L para tuberías de DN15 a DN 40 con conexiones de 1/2 unión y juntas FPM (versión estándar). Conexiones mediante bridas o para soldar mediante petición).

Para los diámetros DN 15 a DN 300, podemos ofrecer un acoplamiento mediante bridas de 250 mm (materiales bajo pedido).

Presión máxima	10 bar / 20 °C
Temperatura máxima	En función del sensor y material
Conexión	Hembra a encolar PVC - Unión hembra PPH o PVDF



Fabricación PVC

Código	DN	D	R	H	Z	L	B	E	h1	h2
780 205	15	20	1"	113	81	16	73	53	168	243
780 207	20	25	1 1/4"	126	88	19	80	62	170	245
780 209	25	32	1 1/2"	139,5	95,5	22	81	71	173	248
780 211	32	40	2"	170	118	26	84	84	177	252
780 213	40	50	2 1/4"	199	137	31	82,5	98	181	256

Fabricación PPH

Código	DN	D	R	H	Z	L	B	E	h1	h2
780 240	15	20	1"	111	73	14,5	73	53	168	243
780 242	20	25	1 1/4"	120,5	80	16	80	62	170	245
780 244	25	32	1 1/2"	133,5	81	18	81	71	173	248
780 246	32	40	2"	163,5	84	20,5	84	84	177	252
780 248	40	50	2 1/4"	195	82,5	23,5	82,5	98	181	256

Fabricación PVDF

Código	DN	D	R	H	Z	L	B	E	h1	h2
780 260	15	20	1"	111	82	14,5	73	53	168	243
780 262	20	25	1 1/4"	120,5	88,5	16	80	62	170	245
780 264	25	32	1 1/2"	133,5	97	18	81	71	173	248
780 266	32	40	2"	161,5	120,5	20,5	84	84	177	252
780 268	40	50	2 1/4"	193,5	146,5	23,5	82,5	98	181	256

BAMO GlobalAgua

Calle Industrias nº 4 · Oficina 1-03 · 28923 ALCORCÓN · MADRID
Tel. +34 911 56 90 88 www.bamo.es

e-mail comercial@bamo.es

Caudalímetro a paletas
BAMOFLU 100

04-03-2024

CAU

780-01/3

Collarín de toma en carga

Para el montaje en tuberías de plástico (PVC, PE o PPH), proponemos un collarín de sujeción fabricado en PPH con junta NBR, estándar (EPDM o FPM bajo petición).

Montaje de BAMOFLU simplificado :

Los collarines de sujeción están provistos de una conexión especial para adaptar el BAMOFLU sobre el casquillo roscado del collarín. El accesorio está soldado al collar sin necesitar ningún ajuste. El conjunto respecta la posición de inserción (0,12 x ØD).

Características técnicas :

Conexión	DN 40 (Ø 50) a DN 100 (Ø 110)
Cuerpo	Polipropileno o PVC-C
Adaptador	PPH o PVC-C
Junta	NBR (EPDM o FPM bajo pedido)
Tornillos	Acero galvanizado
Presión máxima	10 bar / 20 °C
Temperatura máxima	55 °C



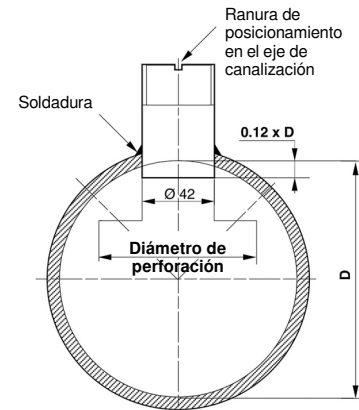
Collarín de toma en carga con conexión al BAMOFLU

Fabricación PE/PPH		Fabricación PVC-C		Dimensiones		
Código	Referencia	Código	Referencia	DN	Ø d	R
780 901	COL 50 PE	-	-	40	50	1 ½"
780 906	COL 63 PE	780 907	COL 63 PVC-C	50	63	2"
780 911	COL 75 PE	780 912	COL 75 PVC-C	65	75	2 ½"
780 916	COL 90 PE	780 917	COL 90 PVC-C	80	90	3"
780 921	COL 110 PE	780 922	COL 110 PVC-C	100	110	4"

Adaptador BF150:

Disponibles para montaje en tuberías con un diámetro mínimo de DN 50 en acero inoxidable 316 L, PVC, PPH o PVDF, se pueden utilizar para montar sensores de caudal BAMOFLU 100.

Para el montaje con adaptador (BF 150), se debe respetar la distancia obligatoria entre la generatriz interna y el interior de la base del adaptador. Esta medición es conforme a la norma ISO 7145-1982 de conformidad con el 0,12 x ØD



Código	Referencia	Descripción
780 200	BF 150-I	Adaptador para soldar en inox 316 L
780 201	BF 150-PVC	Adaptador para soldar en PVC
780 202	BF 150-PPH	Adaptador para soldar en PPH
780 203	BF 150-PVDF	Adaptador para soldar en PVDF

BAMO GlobalAgua

Calle Industrias nº 4 · Oficina 1-03 · 28923 ALCORCÓN · MADRID
Tel. +34 911 56 90 88 www.bamo.es

e-mail comercial@bamo.es

Caudalímetro a paletas
BAMOFLU 100

04-03-2024

CAU

780-01 /4