

Soporte en línea para 1 electrodo pH o REDOX 9240

- Soporte para 1 electrodo
- Fabricación: PVC
- Fijación Ø 25 M a pegar



APLICACIONES

Soporte de electrodo para la medición de pH o Redox en línea o en by-pass.

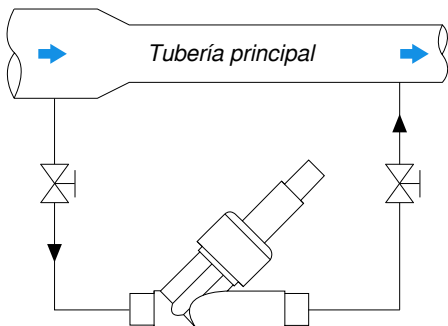
DESCRIPCIÓN

Los porta electrodos en línea serie 9240 están equipados con electrodos permitiendo la medición de pH o Redox en línea bajo presión. Adaptable para un electrodo con conexión PG 13,5 (ver doc. 150-01).

Para tuberías con diámetro superior a 25 mm, su instalación debe realizarse en by-pass, agregando una caída de presión (restricción, codo, válvula, etc...) para asegurar una correcta circulación del fluido en el electrodo. Se recomienda contar con una válvula arriba y abajo del soporte en línea para actuar sobre el electrodo en cualquier momento.

Para el montaje directo en la tubería principal, se recomienda la serie 9400 (ver doc. 141-01).

Nota : El caudal de medida debe limitarse a 500l/h.



Ejemplo de montaje en By-pass
Ejemplo de montaje en By-pass

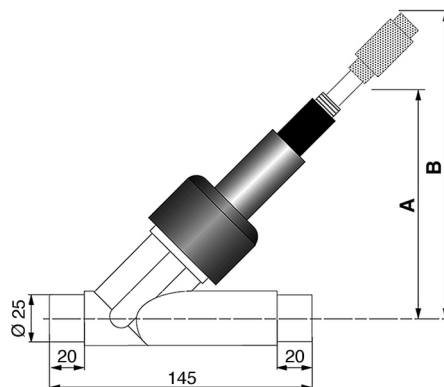
CARACTERÍSTICAS TÉCNICAS

Material	PVC / PVC Transparente
Junta	EPDM
Temperatura	0... +50 °C
Presión	Máx. 7 bar a 20°C
Conexión	Ø 25 M a pegar

CÓDIGOS Y REFERENCIAS

Código	Referencia	Descripción
140 600	9240 PVC Y	Soporte para 1 electrodo en T

DIMENSIONES



Con conector 9057 : A= 140 y B= 280