

SONDA DE DETECCIÓN PARA CONTROL DE TURBIDEZ CP2



- Control de turbidez todo o nada
- Sonda de PVC, IP68
- Medición óptica dentro de espectro infrarrojo
- Detección: de 100 a 3000 FAU
- Profundidad de inmersión máxima 10 m
- Fácil montaje y configuración con el control de turbidez TURBISWITCH GS4

PRINCIPIO

El equipo completo incluye una sonda CP2 ZO o CP2 ZR conectada a un TURBISWITCH GS4.

El TURBISWITCH GS4 proporciona una señal de contacto en cuanto la turbidez llega al valor umbral fijado.

El transmisor emite un haz de luz infrarroja a través del fluido hasta el receptor. Las variaciones de señal recibidas en el receptor por la variación de la turbidez se convierten en el relé del TURBISWITCH GS4 que de acuerdo con el punto de ajuste marcado hará cambiar de estado el contacto.

Para evitar la influencia negativa de las burbujas de aire o un exceso accidental de turbidez, los temporizadores al aumento o descenso son ajustables de 0,1 a 9,9 s.

APLICACIONES

- Detección de la capa de lodos
- Detección de la separación de fases
- Control de los vertidos
- Seguimiento de los límites de turbidez en general

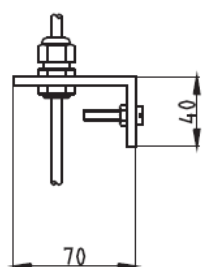
El sistema completo ofrece una detección de lodos a bajo coste para cualquier EDAR.

RANGO DE DETECCIÓN

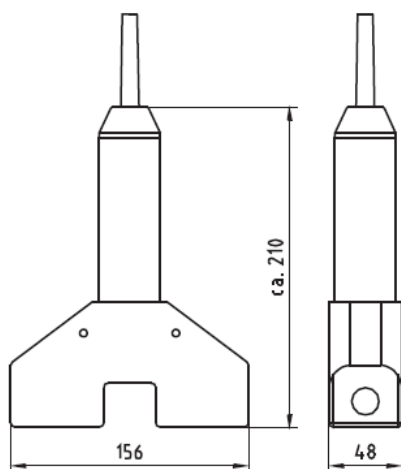
De 100 a aproximadamente 3000 FAU

CARACTERÍSTICAS TÉCNICAS

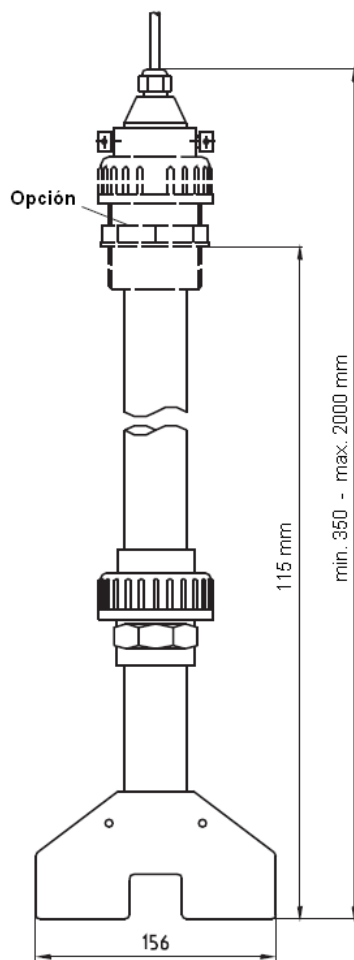
Material:	PVC
Protección:	IP68
Rango:	De 100 a aproximadamente 3000 FAU
Profundidad inmersión:	Máximo 10 metros
Temperatura fluido:	0 ... +60°C
Cable:	Cable apantallado 3 x 0,5 mm ² Resistente para ácidos y bases. Longitud 6 metros (otras bajo consulta)
Montaje:	Suspendida o Con tubo guía extensor PVC, longitud 1000 mm o 1500mm (Longitud máxima 2 m); collarín en opción



Soporte fijación ... ZK
con Pg 9



Sonda CP2 Z0



Sonda CP2 con tubo extensor

CÓDIGOS Y REFERENCIAS

Código	Referencia	Descripción
425 011	CP2 L ZO	CP2, 100...3000 FAU, Longitud cable 6m
425 021	CP2 L ZK	CP2, 100...3000 FAU, Longitud cable 6m ; soporte de fijación PE
425 031	CP2 L ZR10	CP2, 100...3000 FAU, Longitud cable 6m; tubo extensión long. 1m
425 041	CP2 L ZR15	CP2, 100...3000 FAU, Longitud cable 6m; tubo extensión long. 1.5m