

Sonda óptica de oxígeno disuelto BAMOX 453



- Medición óptica por luminiscencia
- Rango de 0 a 20 mg/l
- Fácil mantenimiento
- Señal compensado en temperatura
- Material: o en inox o en titanio

APLICACIONES

- Tratamiento de aguas urbanas (procesos de nitrificación / desnitrificación)
- Tratamiento de efluentes industriales
- Control de aguas costeras, acuarios...
- Piscicultura, acuicultura (agua dulce, agua de mar)
- Agua potable

DESCRIPCIÓN

La sonda de oxígeno disuelto BAMOX 453 utiliza la tecnología de medición de luminiscencia óptica aprobada por el método internacional ASTM D888-05.

Este método ofrece varias ventajas:

- Alta precisión incluso en bajas concentraciones
- Bajo coste de explotación: punta intercambiable
- Mantenimiento optimizado: sin variación de la medición
- Fácil puesta en servicio: sin calibración
- Adaptado a la mayoría de las aplicaciones: sin consumo de oxígeno
- Fácil instalación: no se requiere flujo

Por la preamplificación integrada y el procesamiento digital de la señal, la sonda presenta una gran resistencia a las interferencias eléctricas. El valor medido del oxígeno disuelto se compensa automáticamente para la temperatura, presión y salinidad, antes de transmitirlo al BAMOWIZ OX 452 (Ver doc 452-01)

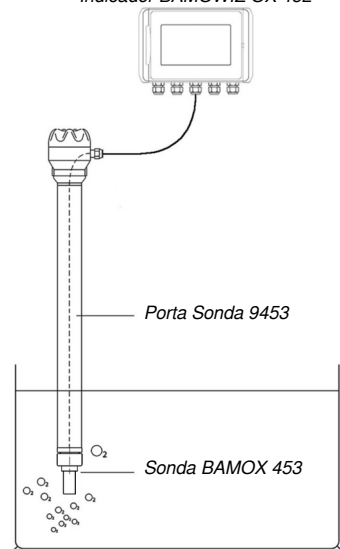
La punta es fácil de sustituir y facilita el mantenimiento.

La sonda está disponible en acero inoxidable 316 L, o en titanio, especialmente para aplicaciones en agua de mar y otros entornos corrosivos.



BAMOWIZ OX 452

Indicador BAMOWIZ OX 452



Sistema completo

CÓDIGOS Y REFERENCIAS

Código	Referencia	Descripción
453 001	BAMOX 453 I	Sonda en INOX
453 002	BAMOX 453 Ti	Sonda en Titanio
Accesorios		
453 010	9453	Porta sonda PVC Ø50 (L=0.5 a 2 metros)
130 112	9358 PE	Brida PE ajustable Ø 50 para porta sonda
453 110	C4B	Cable blindado 4 conductores
453 100	CM12	Conector M12 hembra
453 120	C4B-20/CM12	Cable extensión 20m/conector M12
453 130	C4B-30/CM12	Cable extensión 30m/conector M12
Piezas de repuesto		
453 911	BAMOX 453 I/Sp	Punta para sonda inox
453 912	BAMOX 453 Ti/Sp	Punta para sonda titanio

BAMO GlobalAgua

Calle Estambul nº 22 · 28922 ALCORCÓN · MADRID

Tel. +34 914 983 236

www.bamo.es

Fax +34 914 983 240 e-mail comercial@bamo.es

Sonda óptica de oxígeno
disuelto
BAMOX 453

27-07-2022

D-453.01-ES-AD

OXY

453-01 /1

CARACTERÍSTICAS TÉCNICAS

Medición

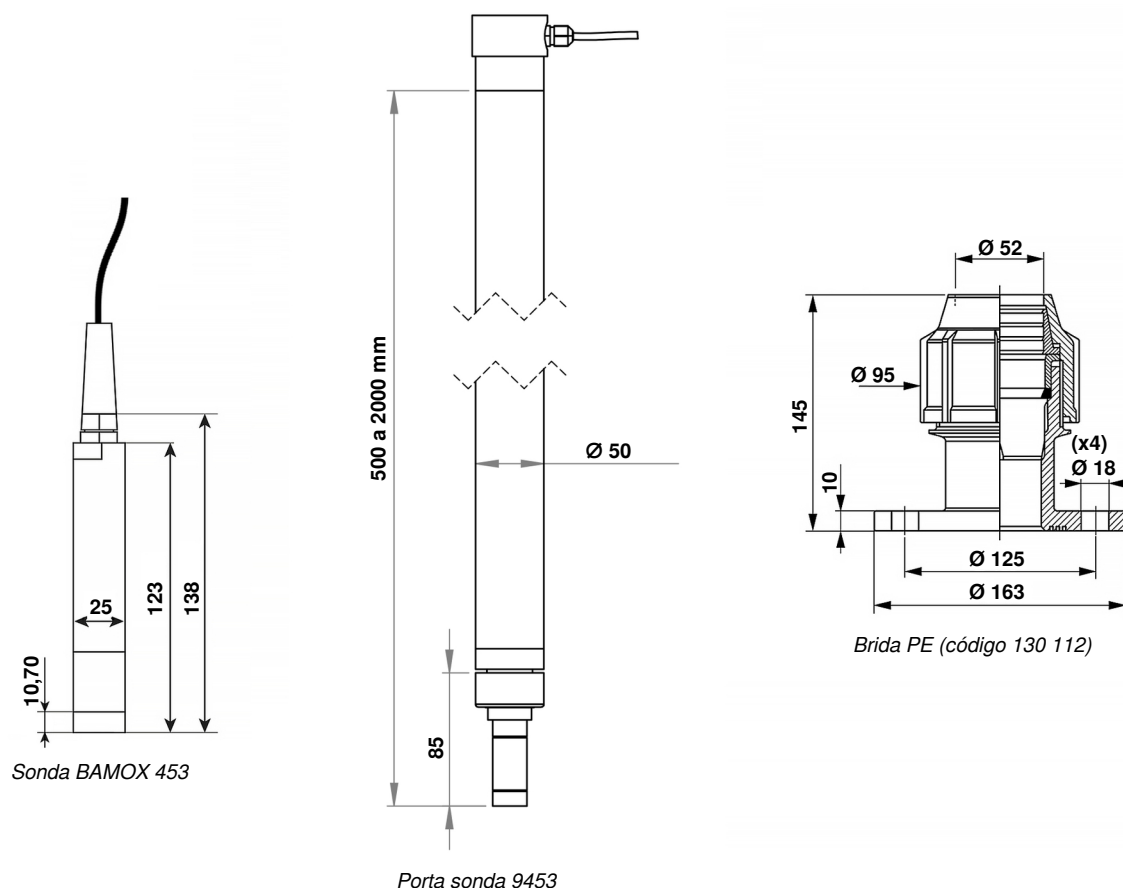
Principio de medición	Medición óptica por luminiscencia
Rangos de medición	0,00 a 20,00 mg/l 0,00 a 20,00 ppm 0-200 %
Resolución	0,01
Precisión	± 0,1 mg/l ± 0,1 ppm ± 1 %
Tiempo de respuesta	90 % del valor en menos de 60 segundos
Movimiento del agua	No se necesita circulación del líquido
Temperatura de servicio	0... +50 °C
Compensación de T°	Via CTN integrada <i>Compensación de temperatura efectiva entre 0 °C y 40 °C</i>
Precisión	± 0,5 °C
Interfaz señal	Modbus RS-485 -- Conectado a la entrada numérica del BAMOWIZ OX 452
Alimentación de la sonda	5 ... 12 V

Sonda

Peso	Versión Inox: 450 g (cable incluido) Versión Titanio: 300 g (cable incluido)
Material	Sonda: Cuerpo inox 316 L o Titanio
Presión máx.	5 bar
Cable	Cable apantallado 6 hilos, recubierto en PUR
Protección	IP68

Conformidad CE: El equipo cumple con la normativa legal de las Directivas Europeas en vigor.

DIMENSIONES



BAMO GlobalAgua

Calle Estambul n° 22 · 28922 ALCORCÓN · MADRID

Tel. +34 914 983 236

www.bamo.es

Fax +34 914 983 240 e-mail comercial@bamo.es

Sonda óptica de oxígeno
disuelto
BAMOX 453

27-07-2022

D-453.01-ES-AD

OXY

453-01 /2