

# Interruptor de nivel con flotador, certificado ATEX NIVOSTOP® PR2 / Ex



- Para líquidos en Area Ex
- Contrapeso integrado
- Muy robusto
- Cable neopreno de alta calidad
- Longitud del cable: 10 ó 20 metros

## APLICACIONES

- Control de una bomba (o su arranque, o su parada) o alarma, en estación elevadora de aguas residuales, estación de bombeo en zona peligrosa (Area Ex).

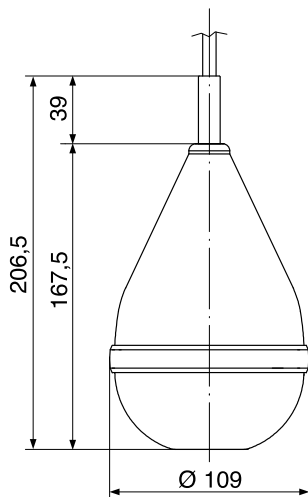
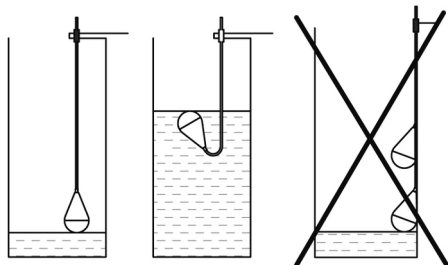
## DESCRIPCIÓN

Bajo el empuje del líquido, el flotador se inclina y acciona un contacto conectado a un panel de control. Su contrapeso integrado impide que suba a la superficie y se envuelva alrededor de objetos a proximidad. El NIVOSTOP® PR2 / Ex permanece sumergido y conmuta en un espacio muy reducido.

El NIVOSTOP® PR2 / Ex está equipado con un cable de gran diámetro y un sistema de sellado reforzado (3 cámaras selladas), otorgando una mayor durabilidad y fiabilidad en condiciones ambientales adversas.

Al incorporar negro de carbón en el material, cualquier carga electrostática que pueda darse es evacuada al exterior a través del cable tierra.

Importante: Es necesario utilizar un relé de seguridad intrínseca tipo RDN 11 para la instalación en zona EX 0, 1 y 2.



## CARACTERÍSTICAS TÉCNICAS

Presión máx.	2 bar
Índice de protección	IP 68
Clase	I
Temperatura de servicio	Entre -20 y +80°C
Densidad aceptable	0,95 ... 1,05
Ángulo de conmutación	20°
Tipo de contacto	Microinterruptor inversor
Alimentación	Máx.: 0,1 A ; 30 V ; 0,75W
Cable	H05RN-F 4x0,75 - Ø 8,8 mm
	Longitudes disponibles : 10 ó 20 m
Junta de prensaestopas	EPDM
Cuerpo	PP antiestático
	Carcasa: 3 cámaras selladas
Profundidad de inmersión	20 m (máx.)
Aprobación Ex	0425 ATEX 003942-02
Marca Ex	Ⓜ II 1G Ex ia IIC T6/T5 Ga

**Conformidad CE:** El equipo cumple con la normativa legal de las Directivas Europeas en vigor.

## CÓDIGOS Y REFERENCIAS

Código	Referencia	Longitud del cable	Peso [ kg ]
521 510	NIVOSTOP PR2-EX - 10	10 m	1,9
521 520	NIVOSTOP PR2-EX - 20	20 m	2,5
<b>Accesorios: Relés de protección seguridad intrínseca</b>			
251 011C	RDN11 - 230 V AC	Alimentación 230 V CA	
251 012	RDN11 - 24 ... 48 V CD	Alimentación 24 ... 48 V CD	

**BAMO GlobalAgua**

Calle Estambul n° 22 · 28922 ALCORCÓN · MADRID

Tel. +34 914 983 236

www.bamo.es

Fax +34 914 983 240 e-mail comercial@bamo.es

Interruptor de nivel con  
flotador, certificado ATEX  
**NIVOSTOP® PR2 / Ex**

15-02-2022

D-521.04-ES-AH

**NIV**

**521-04/1**