

Sonda de nivel resistivo STE



- Control de nivel resistivo
- Para líquidos conductivos
- De 1 a 5 electrodos
- Detección de nivel junto con relé ES2001

APLICACIONES

- Control de nivel
- Regulación de nivel
- Automatización de llenado o vaciado de tanque

DESCRIPCIÓN

La sonda STE, en conjunto con el relé de nivel ES 2001, permite el control del valor límite de nivel de líquidos conductores.

Segun la versión, se monitorea hasta cinco niveles (utilizando un tanque conductor como electrodo de referencia).

Para depósitos hechos en material aislante, uno de los electrodos se debe usar como electrodo de referencia.

La sonda STE no es adecuada para líquidos aceitosos o grasos, o cuando se puedan formar depósitos aislantes o conductores de electricidad.

CARACTERÍSTICAS TÉCNICAS

Número de electrodos	Hasta 5; En AISI 316 (Opción: En titanio)
Conexión roscada	En PPH o en AISI 316
Cabezal	PBT reforzado con fibra de vidrio, IP65 (EN 60 529)
Aislamiento de los electrodos	(Opción) Mango de poliolefina reticulada (parcial) <i>Para evitar puentes conductores entre electrodos o señal falsa si los electrodos se tocan.</i>
Temperatura	Ambiente: -20...+60 °C Líquido: -5...+100 °C para rosca AISI 316
Presión de servicio	6 bar a 20 °C 1 bar a 100 °C para rosca AISI 316 Presión superior: Bajo consulta
Longitud de electrodos L1 y L2 (Mín.)	Mínimo: 45 mm
Longitud de electrodos L1 ... L5 (Máx.)	Máximo: 2000 mm
Instalación	Verticalmente desde arriba, nunca horizontalmente

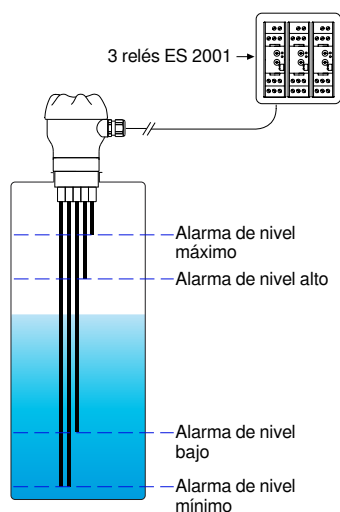
ADVERTENCIAS:

Para líquidos con una conductividad > 6,6 $\mu\text{S}/\text{cm}$ (resistencia inferior a 150 k Ω). Usar únicamente con líquidos para los que los materiales son compatibles. No usar en líquidos que dejen residuos.

Accesorios

Relé de nivel ES2001

Conformidad CE: El equipo cumple con las normativas legales de las Directivas Europeas en vigor.



Ejemplo de aplicación

REFERENCIAS

Código	Versión PPH	Código	Versión AISI 316	Nº de electrodos
540 110	STE A 2 X	540 210	STE A C3 X	1 electrodo (no incluido) conexión al proceso G 1/2"
540 120	STE Z 2 X	540 220	STE Z C6 X	2 electrodos (no incluidos), conexión al proceso G 1 1/4"
540 130	STE D 2 X	540 230	STE D C6 X	3 electrodos (no incluidos), conexión al proceso G 1 1/4"
540 140	STE V 2 X	540 240	STE V C8 X	4 electrodos (no incluidos), conexión al proceso G 2"
540 150	STE F 2 X	540 250	STE F C8 X	5 electrodos (no incluidos), conexión al proceso G 2"

Varillas de electrodos:

Código	Descripción	Descripción
540 010	Varilla electrodo 500 mm	Varilla, AISI 316 L, Ø 4 mm, longitud 500 mm
540 011	Varilla electrodo 1000 mm	Varilla, AISI 316 L, Ø 4 mm, longitud 1000 mm
540 012	Varilla electrodo 1500 mm	Varilla, AISI 316 L, Ø 4 mm, longitud 1500 mm
540 013	Varilla electrodo 2000 mm	Varilla, AISI 316 L, Ø 4 mm, longitud 2000 mm

Sonda de nivel resistivo

Conexión roscada

- S** G 1/2", para 1 electrodo, terminal de 1 tornillo
- A** G 1/2", para 1 electrodo, con cabezal IP65
- Z** G 1 1/4", para 2 electrodos, con cabezal IP65
- D** G 1 1/4", para 3 electrodos, con cabezal IP65
- V** G 2", para 4 electrodos, con cabezal IP65
- F** G 2", para 5 electrodos, con cabezal IP65

Material de conexión al proceso

- 2** PP (Estándar)
- C3** 316Ti G 1/2"
- C6** 316Ti G 1 1/4"
- C8** 316Ti G 2"

Aislamiento parcial de los electrodos

- X** Sin (Estándar)
- T** Con aislamiento parcial

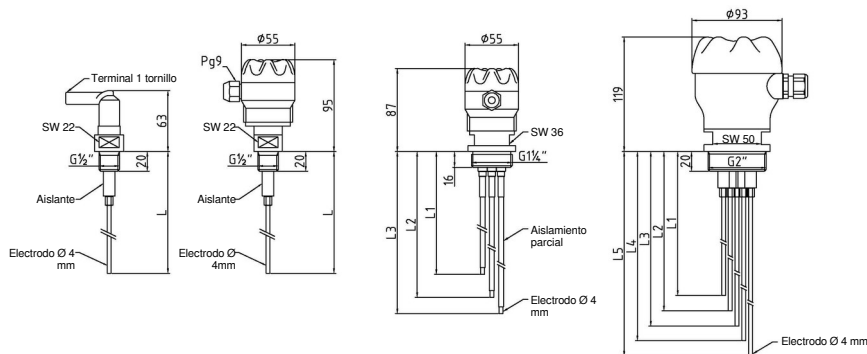
Medidas L (medidas a partir de la superficie de sellado):

- L1** ... mm
- L2** ... mm
- L3** ... mm
- L4** ... mm
- L5** ... mm

STE

Opción (bajo consulta): Versión para pintura (sin silicona)

DIMENSIONES



BAMO GlobalAgua

Calle Estambul n° 22 · 28922 ALCORCÓN · MADRID

Tel. +34 914 983 236

www.bamo.es

Fax +34 914 983 240 e-mail comercial@bamo.es

Sonda de nivel resistivo
STE

NIV

540-01/2

12-01-2022

D-540.01-ES-AD