

Contactos de nivel por micro-interruptor BSM 501 - BSM 515



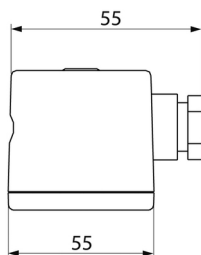
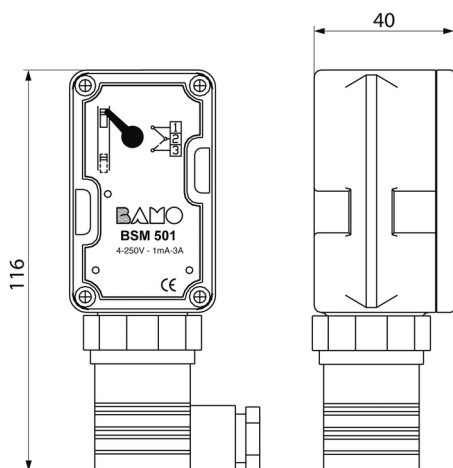
- Alto poder de corte
- Interruptor biestable, contacto inversor
- Carcasa IP 65

DESCRIPCIÓN

Un balancín magnético, accionado por un flotador o contrapeso, establece un contacto libre de tensión a través de un micro-interruptor. Diferentes elementos, como el bloque de terminales están montados sobre un circuito impreso, todo dentro de una carcasa IP65, con una salida para los cables 13,5 Pg y un collarín de acero inoxidable para tubo de Ø 32, Ø 35 ó Ø 63 mm.

CARACTERÍSTICAS TÉCNICAS

Tensión nominal	4 ... 250 Vca, 4 ... 30 Vcc
Intensidad nominal	1 mA...3 A (Vca o Vcc)
Contacto	Interruptor biestable, con contacto inversor
Distancia mínima entre 2 contactos	40 mm, orientados a 120°
Conector	Estraible / 3 polos DIN 43650
Enlace eléctrico	Sección máxima 1,5 mm ²
Salida cable	PG 13,5
Temperatura ambiente	-20...+90 °C
Material carcasa	Polycarbonato translúcido
Fijación	Abrazadera Inox para tubo Ø 32, Ø 40 ó Ø 63
Protección	IP 65 conforme EN 60 529
Marca CE	Conforme 2006/95/EG (baja tensión), 89/336/EEC (EMV)



ELEMENTOS ACTUADORES PARA BSM 501

Código	Referencia	Descripción
570 075	GNR 51	Flotador PPH, para tubo de vidrio Ø 24,5 x 2,75
570 080	GNR 52	Flotador PPH, para tubo de plástico Ø 32 x 2,4
570 082	GNR 53 PVDF	Flotador PVDF, para tubo de plástico Ø 32 x 2,4
570 085	GNR 62	Flotador PPH, para tubo de plástico Ø 60 x 3
583 403	CP63/SFA	Contrapeso PVC rojo, para tubo plástico Ø 60 x 3
583 404	CP40/SFA	Contrapeso PVC rojo, para tubo plástico Ø 40 x 2

ELEMENTOS ACTUADORES PARA BSM 515

Código	Referencia	Descripción
560 055	F-Magtop 1	Flotador inox D=1, presión < 16 bar, -25 ... +160 °C
560 056	F-Magtop 0,8	Flotador inox D=0,8, presión < 16 bar, -25 ... + 160°C

CÓDIGOS Y REFERENCIAS

Código	Referencia	Descripción
585 010	BSM 501 / J	Contacto para JAR
585 100	BSM 501	Contacto para GNR 5 y FS4
585 163	BSM 501 / 63	Contacto para SFA, SFA/E y GNR 6
585 515	BSM 515 MAG	Contacto para MAGTOP inox

El modelo BSM 515 no es adecuado para el MAGTOP, en versión de plástico.