

TRANSMISOR DE NIVEL CONTINUO RTM



- Transmisor de nivel continuo
- Señal de salida 4-20 mA u Ohm
- Precisión: 10 mm
- Instalación directa sobre depósito
- Adaptable a MAGTOP o SFA

PRINCIPIO

Un conjunto de contactos Reed y de resistencias montadas en serie, son conmutadas por el paso de un campo magnético. La resistencia resultante es proporcional al nivel del líquido.

El campo magnético necesario se crea al paso del flotador MNR 6/7, MAGTOP o contrapeso SFA.

La resistencia resultante puede convertirse en una señal 4/20mA por un convertidor del tipo T2FR 5333, técnica de 2 hilos, (Doc 601-01).

APLICACIONES

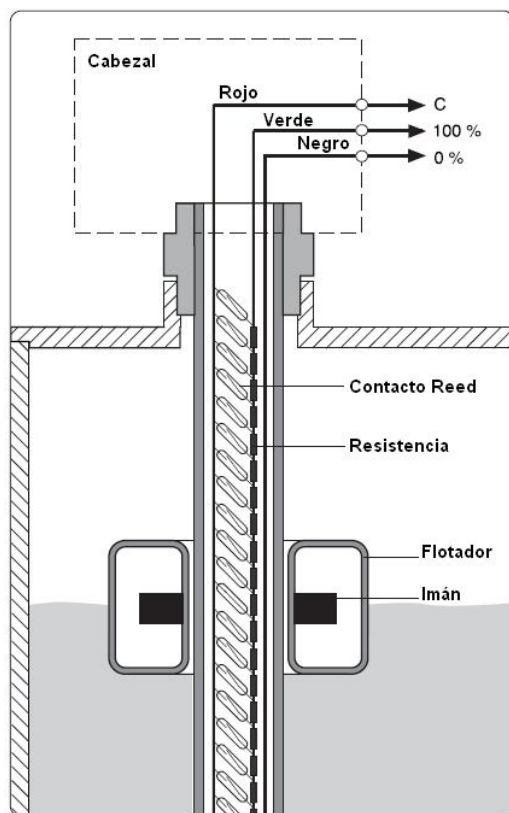
Por razones de fragilidad, la longitud máxima es de 1500mm. Es posible ajustar otra longitud después de ser examinado por nuestro servicio de desarrollo.

CARACTERÍSTICAS TÉCNICAS

Contactos:	Contactos Reed específicos
Resistencias:	Paso de 10mm
Soporte:	Circuito de vidrio epoxi
Salida (potenciométrica):	Resistencia variable de 0 hasta 10 kOhm
Salida (2 hilos):	4-20 mA / 13-30 V DC
Altura de medición:	De 250 mm (mínimo) a 1500 mm (máximo)
Precisión:	10mm
Tubo inmersión	PVC-U: 0...+ 50 °C PPH: +5...+ 80 °C PVDF: 0...+100 °C Inox (AISI 316L): -10...+90 °C
Caja de conexión:	Plástico PBT, IP65 Aluminio

ELECTRÓNICA ASOCIADA

Para cualquier indicación en pantalla, consulte nuestra documentación sobre indicadores (sección 200 – regulación)



DESCRIPCIÓN

Tipo

Sonda inmersión
Conjunto indicadores

Material vástago y conexión

PVC Ø 16
Acero inoxidable Ø 14
PPH Ø 16
PVDF Ø 16

Material flotador

PPH Ø 75
PVDF Ø 76
Acero inoxidable Ø 91
Acero inoxidable Ø 42

Longitud

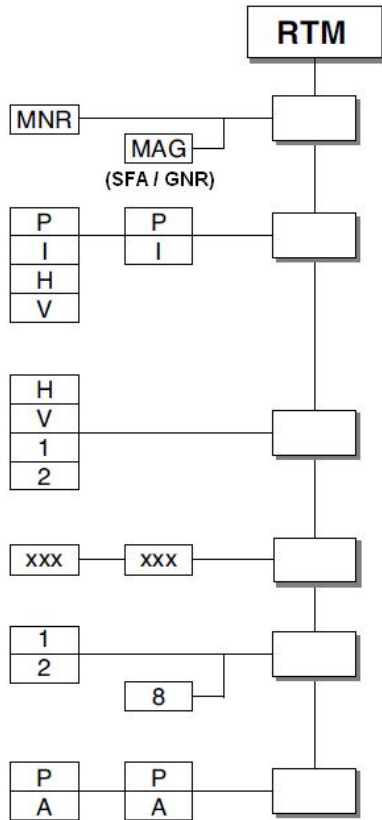
250 a 1500 mm

Conexión proceso

Acero inoxidable 1/2" G M
Plástico 1" G M
Sin conexión

Salida

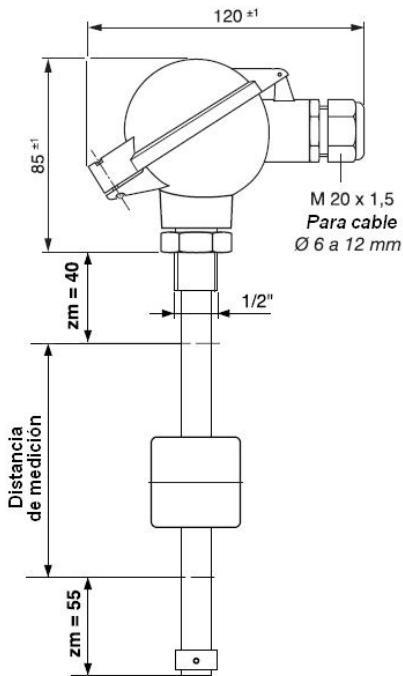
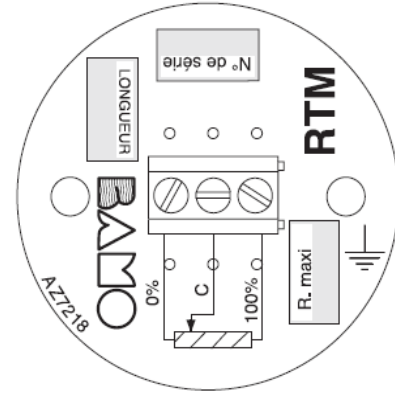
Ohm
4/20mA



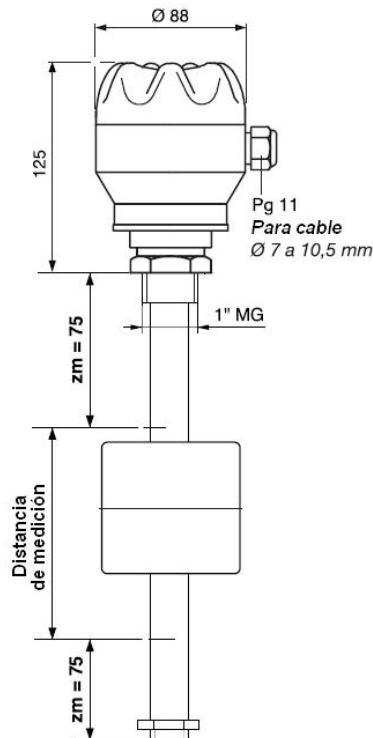
NOTA

Para el modelo RTM MAG, se ruega especificar la distancia entre conexiones y tipo de instrumento (MAGTOP, SFA, GNR) sobre el que será montado

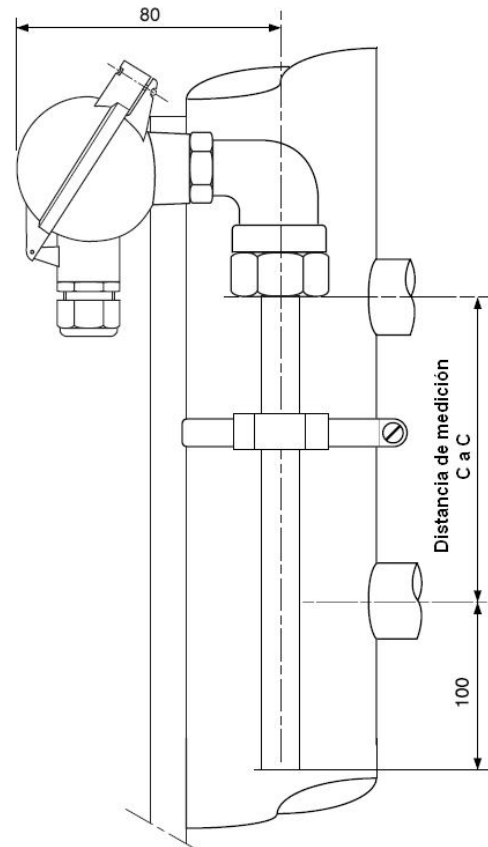
CABLEADO PARA SALIDA TIPO Ohm



RTM-MNR-I-2-xxx-1



RTM-MNR-P-H-xxx-2



RTM-MAG-I-xxx-8

GlobalAgua
BAMO

TRANSMISOR DE NIVEL
CONTINUO

RTM

NIV

586-01/2