

TRANSMISOR EN CONTINUO DE NIVEL HIDROSTÁTICO MEMPRO



- Célula cerámica
- Sin partes móviles
- Para fluidos agresivos, viscosos, y cristalizables
- Alta precisión
- Salida 4-20 mA, 2 hilos
- Parte en contacto con el fluido en PVC, PP, acero inoxidable y cerámica
- Independiente de conductividad y viscosidad
- Alcance: hasta 10 m de columna de agua

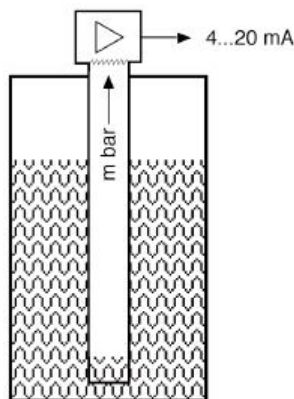
PRINCIPIO

La altura de líquido en el tubo hace variar la presión del aire encerrado. Esta presión se mide por una célula cerámica capacitiva que proporciona una señal continua lineal equivalente al nivel. Este tipo de transmisores de nivel no se ve afectado por líquidos contaminados mientras el tubo no sea taponado. El MEMPRO tiene integrada a la base del cabezal una conexión de venteo. Por ciclo, se empuja los depósitos fuera del tubo de medición; al mismo tiempo se repone a condiciones de base la columna del líquido y de este manera se puede tener una precisión de hasta 1% (restablecimiento de la columna de aire cuando la temperatura media varía durante el proceso o el día).

Este transmisor suele ser utilizado también en fluidos agresivos ya que las únicas partes en contacto son: PVC, PP o acero para tubo y la conexión; EPDM para el sello y cerámica para el sensor.

Existen diversos rangos de medición.

Estos sensores se deben utilizar en tanques no presurizados.



CARACTERÍSTICAS TÉCNICAS

Alimentación:	12...28 V DC
Célula de medición:	Cerámica capacitiva, temperatura compensada
Rango:	Ver tabla, 20 mA configurable entre el 20% hasta el 100% del máximo de la escala
Resolución:	< 2 mm
Linealidad:	< +/- 0,5 % del máximo de la escala
Temperatura	Fluido y ambiente: 0...60 °C para PPH o 0...40 °C para PVC
Materiales	Tubo y conexión según modelo PVC, PP o 316 SS
	Sello: EPDM; Célula: Cerámica
Cabezal:	PBT reforzado fibras de vidrio, Salida PE 11, IP65

ESCALAS

Los micro-interruptores permiten ajustar el 20 mA entre el 20% y 100% de la escala completa

Célula de medición Tipo 1 (1000 mm cda)	Célula de medición Tipo 2 (2500 mm cda)	Célula de medición Tipo 4 (4000 mm cda)	Célula de medición Tipo 10 (10000 mm cda)	Interruptor DIP
200 300 mm	400 700 mm	700 1200 mm	2000 3000	DIP 6 = ON
200 450 mm	500 1100 mm	800 1800 mm	2000 4500	DIP 5 = ON
250 550 mm	700 1400 mm	1200 2200 mm	2500 5500	DIP 4 = ON
350 800 mm	800 2000 mm	1500 3200 mm	3500 8000	DIP 3 = ON
550 1000 mm	1400 2500 mm	2000 4000 mm	5500 10000	DIP 2 = ON
650 1000 mm	1600 2500 mm	2400 4000 mm	6500 10000	DIP 1 = ON

GlobalAgua
BAMO

Tel. : +34 914 983 236 - e-mail : comercial@globalaguaespana.com
www.bamo.es

TRANSMISOR DE NIVEL EN
CONTINUO HIDROSTÁTICO
MEMPRO

15-12-2014

592 I2 01 C

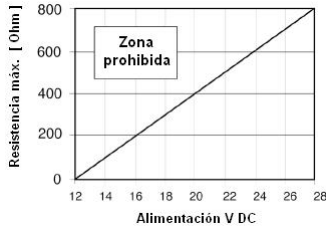
NIV

592-01/1

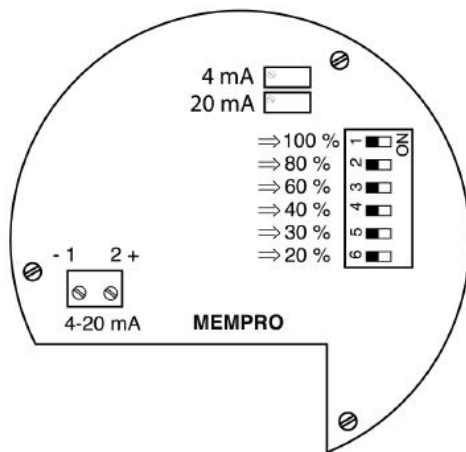
ELECTRÓNICA ASOCIADA

Todos los convertidores e indicadores de suministro de energía compatibles (transmisión 2 hilos) 4 . . . 20 mA
(Los convertidores BAMOTOP e indicadores ITU pueden ser utilizados).
Es necesario mantener la resistencia de carga máxima, de acuerdo con el siguiente diagrama.

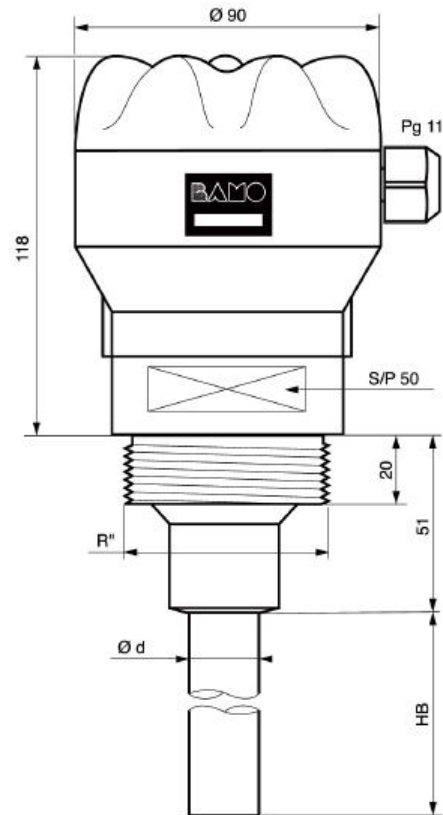
DIAGRAMA ALIM/RESISTENCIA



CABLEADO



RESISTENCIA



CÓDIGOS Y REFERENCIAS

	PVC	PPH	INOX
Conexión	2" G	2" G	1" G
Ø Tubo mm	Ø 20	Ø 20	Ø 15
Rango medición			
0 / 1000 mm	592 110	592 210	592 510
0 / 2500 mm	592 130	592 230	592 520
0 / 4000 mm	592 140	592 240	592 540
0 / 10000 mm	<i>Sobre pedido</i>	<i>Sobre pedido</i>	<i>Sobre pedido</i>

Antes de la fabricación, necesitamos la longitud HB especificada en el pedido.

OPCIÓN

Dispositivo para la inyección de aire para mantener el tubo libre de obstrucciones.
La frecuencia de inyección de aire se ajusta de acuerdo a la necesidad del proceso.

Código	Referencia	Descripción
592 790	BLG	Dispositivo de inyección de aire MEMPRO 230V AC, con manguera de 5m
592 791	BLD	Dispositivo de inyección de aire MEMPRO 24V DC, con manguera de 5m

GlobalAgua
BAMO