

CONTROLADOR DE NIVEL HIDROSTÁTICO MEMPRO S6

- 4 umbrales ajustables
- Para fluidos agresivos, viscosos y/o cargados
- Entrada de aire de purga por aire comprimido
- Alcance: hasta 10 m de columna de agua
- Conjunto fijo, sin partes móviles

APLICACIONES

El MEMPRO S6 es adecuado para el control de nivel en depósitos no presurizados. Los 4 umbrales son ajustables, principalmente el rango de medición.

Los fluidos a controlar pueden ser agresivos, viscosos, cargados y / o cristalizables*

(*) Se utiliza un sistema de toma de aire para enviar un flujo de aire para purga y limpieza del tubo de inmersión. Como accesorio proponemos un conjunto de bomba y temporizador para automatizar las operaciones de purga.

PRINCIPIO

La cantidad de líquido en el tubo hace aumentar la presión del aire encerrado. Esta presión corresponde a la altura de la columna externa de líquido, se mide por una célula cerámica capacitiva. Los 4 umbrales son ajustables dentro del rango de medición. Para cada contacto es posible ajustar el retardo, la histéresis y el estado del contacto (NA o NC). Estos tipos de transmisores de nivel no se ven afectados por líquidos contaminados o cristalización de fluidos, mientras el tubo no sea taponado.

Para ello, un conjunto formado por una bomba y un temporizador purgan periódicamente el tubo de inmersión mediante un fuerte soplado. El uso regular de la purga permite también compensar los efectos de expansión debidos a las variaciones de temperatura en la columna y garantizar la precisión del conjunto. La precisión es constante para un fluido cuya densidad y temperatura no varían. Los fluidos agresivos puede ser medidos ya que las únicas partes en contacto son según modelos: PVC, PP o EPDM para el tubo y la conexión, y cerámica para el sensor (junta EPDM). El cabezal puede ser retirado de la zona sensible utilizando por ejemplo, un tubo flexible. Varios rangos de medición disponibles; las escalas se ajustan de acuerdo con la densidad del fluido.

Estos sensores se deben utilizar en los tanques no presurizados.

CARACTERÍSTICAS TÉCNICAS

Alimentación:	24 V DC / 1,5 W
Temperatura ambiente:	-20...+60 °C
Temperatura fluido	PVC: 0...+60 °C; PP: 0...+90 °C
Contactos de salida:	4 relés de umbral, 250 V AC / 2 A, 30 V DC / 1 A
Cabezal:	PBT, fibra de vidrio reforzada, IP65 EN 60529
Sensor:	Celda de medición cerámica, junta EPDM
Escalas de trabajo:	Según el modelo, escala de 1000, 2500, 4000 o 10.000 mm cda
Precisión, linealidad:	< 1 % del máximo de la escala
Conexión:	PVC o PP según el modelo
Tubo de inmersión :	Tubo rígido de PVC o PP Tubo flexible de EPDM
Marca CE:	Directivas baja tensión (73/23/CEE) y EMC (89/336/EEC)



GlobalAgua
BAMO

Tel. : +34 914 983 236 - e-mail : comercial@globalaguaespana.com
www.bamo.es

TRANSMISOR DE NIVEL
HIDROSTÁTICO
MEMPRO S6

15-12-2014

592 12 03 A

NIV

592-03/1

CÓDIGOS Y REFERENCIAS

Código	Referencia	Descripción
592 801	MEMPRO S6 xXx	Controlador de nivel hidrostático
Accesorios		
592 790	BLG	Dispositivo de inyección de aire MEMPRO 230 V AC, con manguera de 5m
592 791	BLD	Dispositivo de inyección de aire MEMPRO 24 V DC, con manguera de 5m

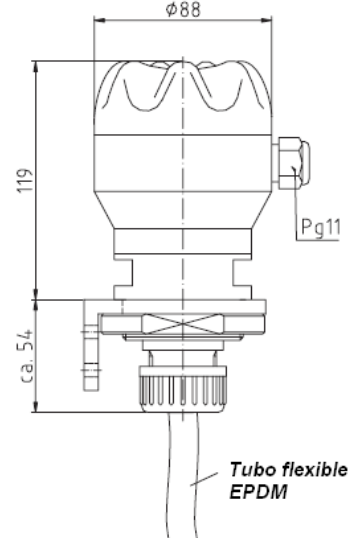
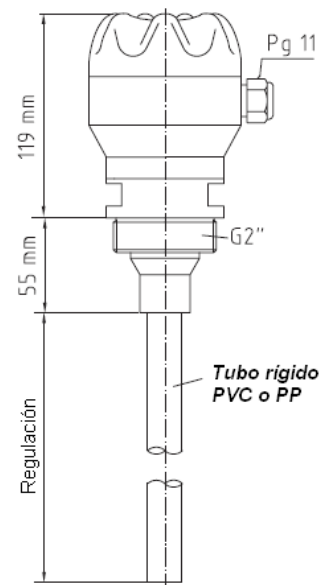
xXx: Especificar en el pedido el tipo de tubo de inmersión rígido (material) o flexible, el fluido y su peso específico, así como la temperatura de trabajo y las distancias entre los contactos.

Accesorio opcional: Dispositivo para inyectar aire en un tubo de inmersión para mantenerlo libre de obstrucciones. La tasa de **inyección de** aire se ajusta de acuerdo a la necesidad del proceso.

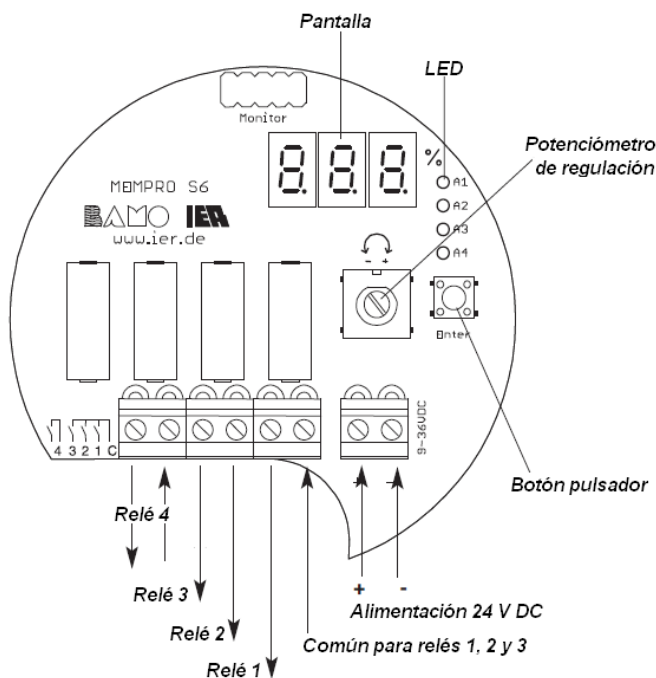
ESCALAS

Modelo	Escala	Rango ajuste de umbrales
1	1000 mm cda	200 ... 1000 mm
2	2500 mm cda	500 ... 2500 mm
4	4000 mm cda	800 ... 4000 mm
10	10000 mm cda	2000 ... 10000 mm

DIMENSIONES



PLACA DE CONEXIÓN



GlobalAgua
BAMO

Tel. : +34 914 983 236 - e-mail : comercial@globalaguaespana.com
www.bamo.es

TRANSMISOR DE NIVEL
HIDROSTÁTICO
MEMPRO S6

15-12-2014

592 I2 03 A

NIV

592-03/2