

# INDICADOR DE CAUDAL CON PLACA DE ORIFICIO

## Serie U6



- **Material:** acero al carbón o inoxidable
- **Para tuberías desde DN 40 hasta DN 200 mm**
- **Factor de escala:** de 2 a 10
- **Precisión:**  $\pm 2.5 \%$
- **Opciones:** contactos de límites

### DESCRIPCIÓN

Los orificios U6 están particularmente adaptados para indicar caudales de gran velocidad.

Según el diámetro de la tubería y el rango de caudal, se escoge una de las escalas. La lectura se hace en el tubo de vidrio graduado.

Para cada proyecto necesitamos los detalles del proceso antes de confirmar cualquier oferta (*listado más adelante*).

### CARACTERÍSTICAS TÉCNICAS

Rango de medición:	1 a 1600 m <sup>3</sup> /h ( <i>Agua a 20 °C</i> ) 180 a 200 000 Nm <sup>3</sup> /h (normo m <sup>3</sup> /h de aire)
Precisión:	$\pm 2.5 \%$ de la escala
Reproductibilidad:	$\pm 0.5 \%$ de la lectura
Factor de escala:	de 2 a 10 – Escala lineal
Límites	Temperatura: 0 ... 90 °C con sellos en Buna 0 ... 120°C con sellos en FPM Presión: 21 bar

### MATERIAL

En contacto con el fluido:	Acero al carbón y latón (estándar) o Acero inoxidable (opcional)
Placa de orificio:	Acero inoxidable 316
Indicador de caudal:	Vidrio borosilicate
Flotador:	Acero inoxidable 316 para líquidos Aluminio para gases
Cuerpo lateral:	Acero inoxidable 316
Juntas:	Buna N standard; FPM (opcional)

### OPCIONES

Contacto de alarma:	Inductivo, mono estable Para ambiente de -25°C a 60°C Protección: IP 67
Relé amplificador:	Relé RDN11

**GlobalAgua**  
BAMO

Tel.: +34 914 983 236 - e-mail: comercial@globalaguaespana.com  
www.bamo.es

**INDICADOR DE CAUDAL  
CON PLACA DE ORIFICIO  
Serie U6**

**DEB**

**764-01**

25-09-15

764-I2 01 B

Escalas para Agua a 20 °C, Q en m <sup>3</sup> /h ; dP y H en mbar										
dP	100		160		250		400		630	
DN	Q	H	Q	H	Q	H	Q	H	Q	H
50	16		20		25		32		40	
80	36		46		57		72		90	
100	62	35	78	55	98	88	124	140	155	220
150	136		172		215		272		340	
200	245		310		385		485		610	

Escalas para Aire en Normo-m <sup>3</sup> /h, Q en Nm <sup>3</sup> /h ; dP y H en mbar									
dP	16		25		40		160		
DN	Q	H	Q	H	Q	H	Q	H	H
50	180		220		280		560		53
80	450		560		710		1430		
100	700	5	880	8	1120	13	2250		
150	1600		2000		2500		5000		
200	2820		3500		4500		8650		

dP: pérdida de carga por el orificio al nivel de la toma de medida.

H: pérdida de carga real por el instrumento (no se recupera).

Para el aire o cualquier gas (fluido compresible), se debe tomar en cuenta el peso específico, la presión y la temperatura en operación.

El aire debe ser limpio y seco.

## MONTAJE

La instalación se hace entre bridas (fuera del surtido), *montaje tipo wafer*.

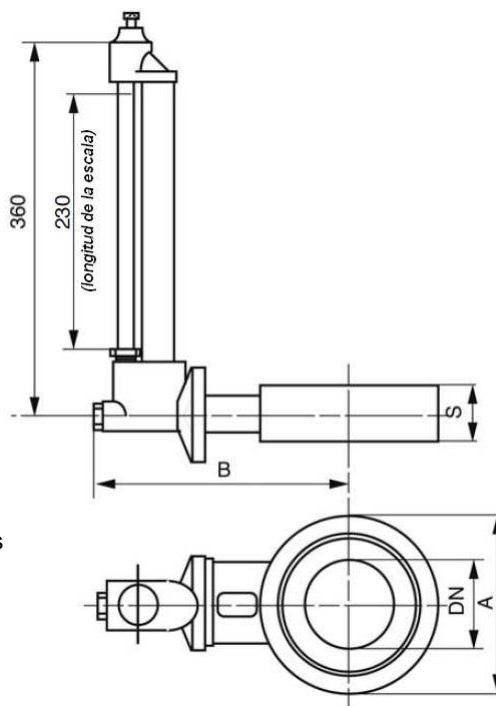
En estándar se fabrican instrumentos para montaje entre bridas DIN, PN10.

Es importante facilitar los siguientes datos de instalación para facilitar la lectura del equipo:

- Tubería vertical u horizontal.
- Sentido de circulación (ascendente o descendente; de izquierda a derecha o contrario)
- Lectura: Operador abajo o arriba de la tubería.

## DIMENSIONES

Tipo	DN	A	B	S
U 6 - 3000	40	88	167	34
U 6 - 3100	50	100	174	34
U 6 - 3200	65	115	184	34
U 6 - 3300	80	130	194	34
U 6 - 3400	100	155	204	34
U 6 - 3600	150	210	234	38
U 6 - 3800	200	265	264	38



## INFORMACIÓN

Para la realización de la oferta es necesario conocer los siguientes datos

Fluido: .....

Peso específico: ..... kg/L o kg/Nm<sup>3</sup>

Servicio:

    Presión: ..... barg

    Temperatura: ..... °C

    Caudal máximo: ..... m<sup>3</sup>/h o Nm<sup>3</sup>/h

Tubería

    Diámetro exterior: ..... mm

    Espesor: ..... mm

    Materia: .....

Vertical o horizontal: Vertical o horizontal

Circulación: Flujo ascendente o descendente  
de izquierda a derecha o contrario

Lectura: Operador abajo o arriba de la tubería

**GlobalAgua**  
BAMO

Tel.: +34 914 983 236 - e-mail: comercial@globalaguaespana.com  
www.bamo.es

**INDICADOR DE CAUDAL  
CON PLACA DE ORIFICIO  
Serie U6**

**DEB**

**764-01**

25-09-15

764-I2 01 B