

CAUDALÍMETRO A PALETAS BAMOFLU 100



- Disponible en PPH, PVDF e Inox 316
- Rango de medición de 0,8 a 10 m/s
- Sin pérdida de carga
- Incluye:
 - Tés de montaje en PVC – PPH – PVDF
 - Adaptador Inox 316 L para soldadura
 - Collarines de sujeción
- Salida: pulsos rectangulares
- Fluidos cargados: partículas < 2 %
- Desde DN 15 a DN 600

PRINCIPIO

El flujo de fluido provoca la rotación de la rueda de 5 paletas con injertos magnéticos. Las variaciones en el campo magnético producen una señal de pulsos cuya frecuencia es directamente proporcional a la velocidad del fluido. Nuestro sensor emite una señal de frecuencia alrededor de 38 o 45 Hz/m/s (dependiendo de los parámetros del proceso).

Este método de medición garantiza las mejores prestaciones a bajas velocidades de flujo (inicio de la medición a 0,8 m/s). El fluido puede contener hasta un 2 % de partículas en suspensión (pero no magnéticas y el tamaño no debe exceder de 0,5 mm). La viscosidad puede estar comprendida entre 0,5 y 20 cSt (por encima de estos valores la calibración in situ es necesaria).

MONTAJE

Los elementos de montaje existen para todas las tuberías desde DN15 a DN600 en materiales Inox 316L, PVC, PPH y PVDF.

Las Tés de montaje están disponibles desde DN15 a DN50. Los collarines para sujeción desde DN40 a DN 100 y los adaptadores para encolar o soldar desde DN 50 a DN600. El sensor puede trabajar en todas las posiciones y en los dos sentidos de circulación. Será necesario prever las zonas rectas aguas arriba y aguas abajo para obtener una corriente de flujo homogénea (ver página 3).

CARACTERÍSTICAS TÉCNICAS

Frecuencia de salida:	38 a 45 Hz dependiendo del proceso
Alimentación:	Señal de pulsos rectangulares de 5 a 24 V DC De 7 hasta 30 V DC - 30 mA regulada Sensor protegido contra inversión de polaridad
Rango de medición:	Desde 0,8 hasta 10 m/s
Precisión:	± 1 % con electrónica calibrada asociada
Reproducibilidad:	± 0,5 %
Linealidad:	± 1 %
Presión máxima	PPH y PVDF: 10 bar a 20 °C Tuerca acero inoxidable: PN16
Temperatura máxima	PPH: 85 °C a 1 bar PVDF y Inox 316: 100°C a 1 bar
Cuerpo:	PPH - PVDF – Inox 316
Paleta:	E-CTFE (Halar)
Eje:	Cerámica (AL ₂ O ₃)
Juntas:	FPM en estándar - EPDM bajo solicitud
Conector:	DIN 43650 - IP65

GlobalAgua
BAMO

Tel. : +34 914 983 236 - e-mail : comercial@globalaguaespana.com
www.bamo.es

**CAUDALÍMETRO A PALETAS
BAMOFLU 100**

07-01-2015

780 12 01 K

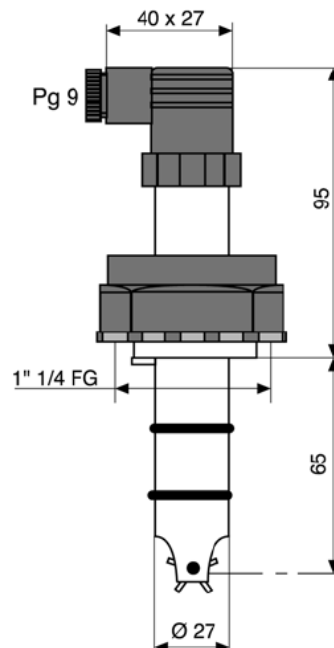
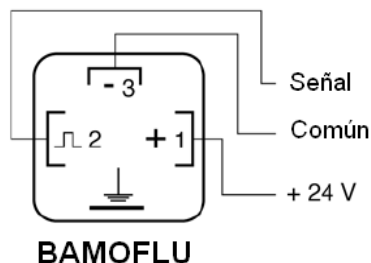
DEB

780-01/1

CÓDIGOS Y REFERENCIAS

Código	Referencia	Material
780 125	BAMOFLU 100 PPH	PPH
780 150	BAMOFLU 100 PVDF	PVDF
780 175	BAMOFLU 100 Inox	Acero inoxidable 316

CABLEADO



ELECTRÓNICAS ASOCIADAS

Todos nuestros aparatos electrónicos se suministran configurados según los parámetros proporcionados con el pedido (flujo máximo y diámetro interno de la tubería). Para los dispositivos programables, la configuración se guarda en la memoria interna no volátil EEPROM.

CAUDALIMETRO – CONTADOR BIF 6040

El BIF 6040 indica (mediante LED rojos) el caudal instantáneo y caudal totalizado. La configuración se realiza en el lugar sin ningún generador de frecuencia. Incluye la fuente de alimentación para el sensor de 24 V DC (adecuado para BAMOFLU o BAMOMATIC). Carcasa: montaje en panel DIN 48 x 96 (consulte la documentación 282).

CONTADOR PROGRAMABLE BCP 48

El dispositivo BCP 48 indica mediante pantalla LCD la totalización y permite una dosificación (contador - descontador). La configuración se realiza en el lugar sin ningún generador de frecuencia. Incluye la fuente de alimentación para el sensor de 12 V DC (adecuado para BAMOFLU estándar o BAMOMATIC en 12 V DC sobre pedido). Carcasa: montaje en panel DIN 45 x 45 (consulte la documentación 289).

TRANSMISOR BAMOTOP 281

Este convertidor de frecuencia ciego recibe la señal de pulsos del BAMOFLU y la convierte a una señal analógica 0/4-20 mA o 0/2-10V. El transmisor se suministra configurado según los parámetros proporcionados con el pedido. Incluye la fuente de alimentación para el sensor 12 V DC (adecuado para BAMOFLU estándar o BAMOMATIC en 12 V DC sobre pedido). Montaje en carril DIN 35, con alimentación de 230 V AC (consulte el doc. 281).



BIF 6040



BCP 48



BAMOTOP 281

GlobalAgua
BAMO

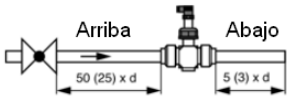
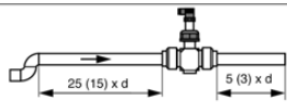
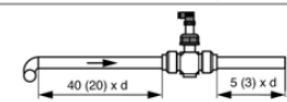
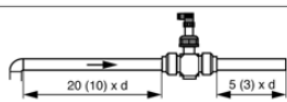
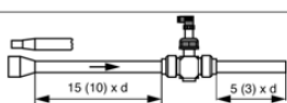
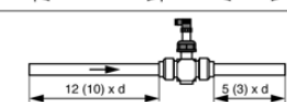
ACCESORIOS DE MONTAJE PARA BAMOFLU 100

INSTALACIÓN DEL SENSOR

Para obtener una medición precisa y reproducible, es imperativo observar las siguientes condiciones:

- La tubería debe estar siempre llena.
- No tener alternancias de fases líquido - vapores - gas
- La velocidad de flujo debe ser de entre 0,8 y 10 m/s

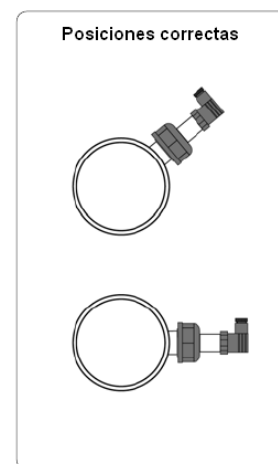
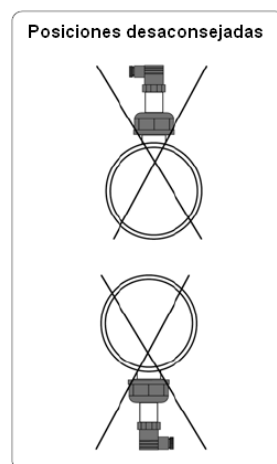
TRAMOS RECTOS REQUERIDO

Válvula de regulación	
2 codos a 90° en el mismo plano	
2 codos a 90° en diferentes planos	
Codo simple o derivación en T	
Reducción o aumento	
Línea recta	

Longitudes según norma NF X 10 - 102 (DIN 1952)

POSICIÓN DE MONTAJE

Es importante respetar los tramos rectos aguas arriba y aguas abajo para evitar turbulencias. El BAMOFLU se puede montar en cualquier posición en relación a la tubería. Es preferible montar el sensor ligeramente inclinado como se muestra en el siguiente diagrama. En todos los casos, evitar las burbujas y las partículas.



TES DE MONTAJE

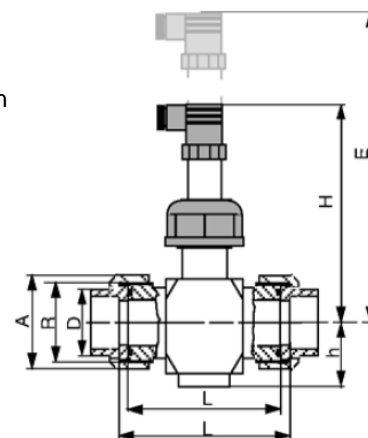
Las Tés de montaje se suministran completas en PVC, PPH, PVDF o Inox 316L para tuberías desde DN15 a DN50 con 2 conexiones de unión socket y juntas de FPM (conexión por bridas o para soldar bajo petición).

Para los diámetros desde DN15 a DN300, podemos suministrar un acoplamiento con bridas y de 250mm de longitud (en PVC, PPH, PVDF o acero inoxidable) bajo petición.

Tubería proceso:	DN15 (Ø20mm) a DN50 (Ø63mm)
Presión máxima:	10 bar a 20 °C
Temperatura máxima:	Dependiendo del material del BAMOFLU o de los materiales de conexión
Conexiones	PVC: Hembra socket, para encolar PPH y PVDF: Hembra socket, para polifusión

DN	D	R	A	L	L1	h	H	E	Códigos		
									PVC	PPH	PVDF
15	20	1"	40,5	120	124	37	168	243	780 205	780 240	780 260
20	25	1" ¼	50	120	126	35	170	245	780 207	780 242	780 262
25	32	1" ½	57,5	120	128	32	173	248	780 209	780 244	780 264
32	40	2"	71,5	120	128	48	177	252	780 211	780 246	780 266
40	50	2" ¼	79	120	124	42	181	256	780 213	780 248	780 268
50	63	2" ¾	98	120 **	124 **	49	180	255	780 215	780 250	780 270

** Dimensiones no validas para PVDF



GlobalAgua
BAMO

COLLARINES

Solo para instalar en tuberías de plástico PVC, PE o PPH, proponemos nuestros collarines de PPH con junta de NBR (EPDM o FPM bajo petición). Los tornillos son de acero galvanizado.
Las tuberías de plástico serán consideradas como PN 10. Los collarines se suministran con el accesorio especial para montar el BAMOFLU PVC estándar sobre el casquillo roscado del collarín. El conjunto así fabricado respeta la posición de montaje (0,12 x D) y el manual de montaje ofrece toda la información detallada.

Tuberías: DN 40 (Ø 50 mm) a DN 100 (Ø 110 mm)
Presión máxima: 10 bar a 20 °C
Temperatura máxima: +55 °C

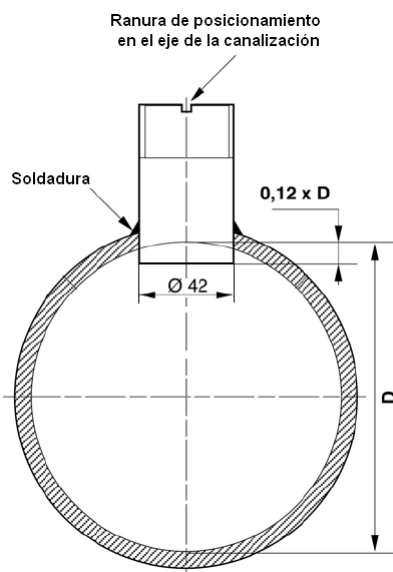
DN	Ø d	L	H	E	Referencia	Código
[mm]						
40	50	104	236	346	COL 50	780 901
50	63	116	240	350	COL 63	780 906
65	75	134	244	354	COL 75	780 911
80	90	152	249	359	COL 90	780 916
100	110	176	255	365	COL 110	780 921

ADAPTADORES PARA SOLDAR BF150

Disponibles para instalación en tubería de DN 50 mínimo, en acero inoxidable 316 L, PVC, PPH o PVDF, permitiendo la instalación del sensor directamente en la tubería.

Para el montaje con adaptadores (BF 150), se debe tener cuidado de cumplir con la distancia obligatoria entre la generatriz interna y el interior de la base del adaptador. Este dato es conforme a la norma ISO 7145-1982 de conformidad con el 0,12 x D.

Referencia	Código	Descripción
BF 150-I	780 200	Adaptador para soldar en Inox
BF 150-PVC	780 201	Adaptador para soldar en PVC
BF 150-PPH	780 202	Adaptador para soldar en PPH
BF 150-PVDF	780 203	Adaptador para soldar en PVDF



GlobalAgua
BAMO