

# Transmisor de presión TP 805



- Versión compacta y robusta
- Salida 4-20 mA, 2 hilos
- Rangos: desde 0...2,5 hasta 25 bar
- Conexión ó G 1/4" ó G 1/2"
- Membrana cerámica

## APLICACIONES

Medición de presión relativa, en continuo, para líquidos y gases.

## DESCRIPCIÓN

Su precisión, fiabilidad y resistencia a la corrosión, convierten este transmisor económico en un instrumento de alta calidad para aplicaciones industriales.

El transmisor de presión está formado por una célula de medición cerámica cuya membrana está montada en un cuerpo de acero inoxidable. Los materiales y la tecnología implementada hacen que este dispositivo sea especialmente resistente a las vibraciones y golpes mecánicos.

Instalación simple y rápida. El transmisor de presión se ajusta en fábrica a su rango de medición sin que pueda modificarse posteriormente. No requiere mantenimiento.

## CARACTERÍSTICAS TÉCNICAS

Rangos de medición	10 rangos: de 0...2,5 hasta 0...25 bar (presión relativa)
Sobrecarga admisible	2,5 veces el máximo de la escala
Precisión	±0,5 % del máximo de la escala
<i>Incluidas las variaciones de: Punto cero, fin de escala, linealidad, histéresis y repetibilidad</i>	
Tiempo de respuesta	< 2 ms
Temperatura del fluido	-15...+125 °C
Temperatura ambiente	-30...+85 °C
Influencia de la temperatura	± 0.2 % del máximo de la escala / 10 K <i>Condiciones de pruebas : 25 °C</i>

Salida	4-20 mA
Alimentación	7...33 Vcc, 2 hilos
Protección contra los corto-circuitos y polaridad inversa	
Tensión	500 Vcc
Protección eléctrica	Clase III
Conexión eléctrica	Conector DIN EN 175301-803-A Para cable Ø 6...8 mm

Índice de protección	IP 65 (conector DIN montado)
----------------------	------------------------------

### Materiales:

Cuerpo y conexión al proceso	Acero inoxidable 316 L (1.4404)
Sello	FPM
Célula de medición	Cerámica Al <sub>2</sub> O <sub>3</sub> (96 %)
Conector	Poliamida 50 % GF UL 94 V-0

### Montaje:

Conexión al proceso	Roscada ó G 1/4" ó G 1/2"
Posición de montaje	Recomendado: Vertical, célula de medición hacia abajo

Peso ≈ 90 g

**Pruebas y homologaciones**

Compatibilidad electromagnética Según EN 61326-2-3  
Protección CEM mejorada Según EN 50121-3-2  
Resistencia al impacto Según IEC 68-2-27 e IEC 68-2-29  
Vibraciones Según IEC 68-2-6

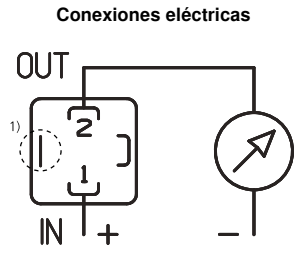
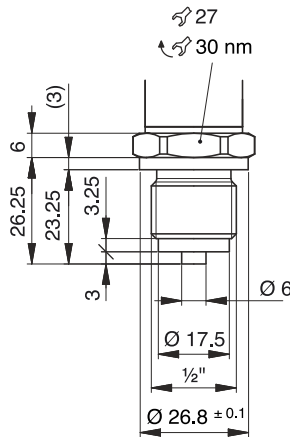
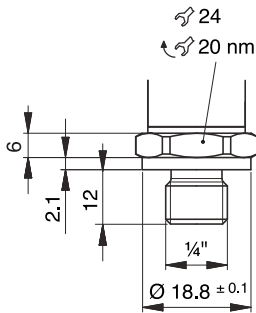
**Conformidad CE : El dispositivo cumple con las exigencias legales de las Directivas Europeas en vigor.**

**CÓDIGOS Y REFERENCIAS**

Código	Referencia	Rango	Conexión
805 021	TP 805-528914-4	0...2,5 bar	G ¼"
805 024	TP 805-528915-4	0...4 bar	
805 026	TP 805-528917-4	0...6 bar	
805 030	TP 805-528930-4	0...10 bar	
805 036	TP 805-528931-4	0...16 bar	
805 402	TP 805-528914	0...2,5 bar	G ½"
805 406	TP 805-528917	0...6 bar	
805 410	TP 805-528930	0...10 bar	
805 416	TP 805-528931	0...16 bar	
805 425	TP 805-528932	0...25 bar	

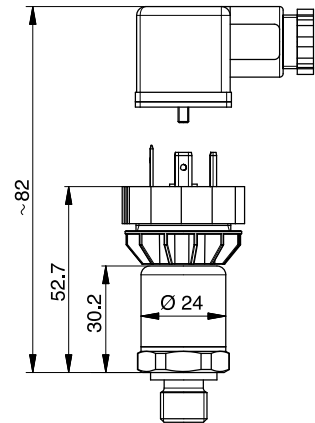
Otros rangos de medición bajo pedido.

**DIMENSIONES**



1 (IN) 2 (OUT)

Conector DIN  
EN 175301-803-A



**INFORMACIÓN TÉCNICA**

- Este sensor solo debe ser manipulado por personas cualificadas.
- Los materiales en contacto con el fluido deben ser adecuados para la aplicación.
- La sobrecarga admisible debe tomarse en consideración y respetada.
- Proteja el dispositivo de la acción directa de los rayos UV / luz del sol.



Calle Estambul n° 22 · 28922 ALCORCÓN · MADRID  
Tel. +34 914 983 236 www.bamo.es  
Fax +34 914 983 240 e-mail comercial@bamo.es

Transmisor de presión  
**TP 805**

23-12-2021

D-805.04-ES-AC

PR

805-04/2

805

805