

# Presostatos KPI



- Rangos de trabajo: hasta 12 bar
- Adecuado para bombas y compresores
- Conexión eléctrica en frente

## APLICACIONES

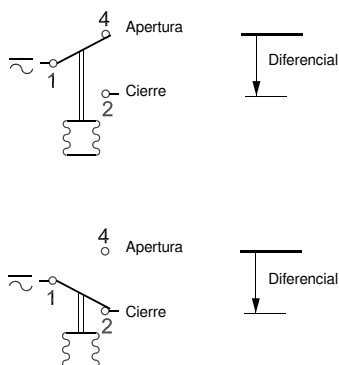
- Para la supervisión de la presión, sin indicación local, con contactos de alarmas, para líquidos, gases y vapores.

## DESCRIPCIÓN

El presostato KPI dispara una alarma y autoriza la regulación entre dos umbrales. Cuenta con un contacto inversor unipolar que conmuta en función del ajuste del equipo. Cuenta con un ajuste de diferencial de presión: entre la apertura y el cierre.

## CARACTERÍSTICAS TÉCNICAS

Contacto	1 inversor (SPDT)
Corriente máxima	10 A / 400 V
Materias en contacto con el fluido	Fuelle: Bronce estañado Racor de presión: Latón
Entrada de cable	Prensa estopa Ø 6 ... 14 mm
Posición de montaje	Vertical, toma de presión abajo
Materia de la caja	Tapa de policarbonato
Estabilidad a las vibraciones	0... 1000 Hz; 4 g
Estanqueidad	IP 33 Opcional: IP 44 (bajo petición)
Conexión hidráulica	BSP-M 1/4"
Temperatura ambiente	-40 ... +65 °C
Temperatura del fluido	-40 ... +100 °C
Peso	300 g
<b>Certificaciones</b>	RINA CCC RMRS UL



**Conformidad CE : El equipo cumple con la normativa legal de las Directivas Europeas en vigor.**

**BAMO** GlobalAgua

Calle Estambul n° 22 · 28922 ALCORCÓN · MADRID

Tel. +34 914 983 236

www.bamo.es

Fax +34 914 983 240 e-mail comercial@bamo.es

Presostatos  
KPI

PR

892-04/1

04-07-2022

D-892.04-ES-AA

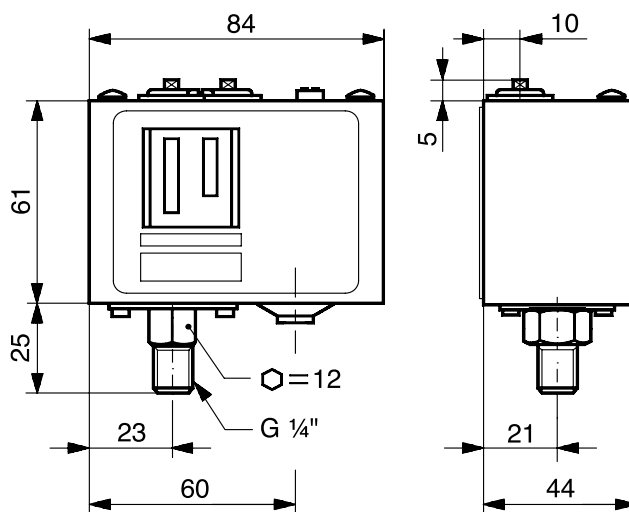
## RANGOS DE PRESIÓN

Modelo	KPI 35	KPI 36
Rango ajustable	0...8 bar	4...12 bar
Histéresis ajustable	0,4 ... 1,5 bar	0,5 ... 1,6 bar
Presión de servicio máx.	18 bar	18 bar
Presión de prueba máx.	18 bar	18 bar

## CÓDIGOS Y REFERENCIAS

Código	Referencia	Descripción
892 083	KPI 35	Presostato 0,2 ... 8 bar; IP33; 1 contacto SPDT; BSP-M 1/4"
892 084	KPI 36	Presostato 4 ... 12 bar; IP33; 1 contacto SPDT; BSP-M 1/4"

## DIMENSIONES [ mm ]



892

892

**BAMO** GlobalAgua

Calle Estambul n° 22 · 28922 ALCORCÓN · MADRID

Tel. +34 914 983 236

www.bamo.es

Fax +34 914 983 240 e-mail comercial@bamo.es

Presostatos  
**KPI**

PR

892-04/2

04-07-2022

D-892.04-ES-AA