

Válvula neumática 2 vías simple o doble efecto VP2V S4-PVC



- Válvula en PVC DN 10 ... DN 100
- Actuador neumático
Simple o doble efecto
- Indicador visual de posición
- OPCIONES :
Caja de final de carrera
Electroválvula

DESCRIPCIÓN

Estas válvulas de bola de 2 vías accionadas por un actuador neumático simple efecto NC o NA, o doble efecto, permiten autorizar o detener el paso de fluido. Estas válvulas son adecuadas para aplicaciones en ambientes agresivos.

CARACTERÍSTICAS TÉCNICAS

Válvula 2 vías :

Cuerpo	PVC
Junta	EPDM o FPM
Bola	PVC
Asiento esférico	PTFE
Conexión	Unión (conexión hembra a pegar)
Presión máx.	10 bar (DN 10...DN 50) 6 bar (DN 65...DN 100)

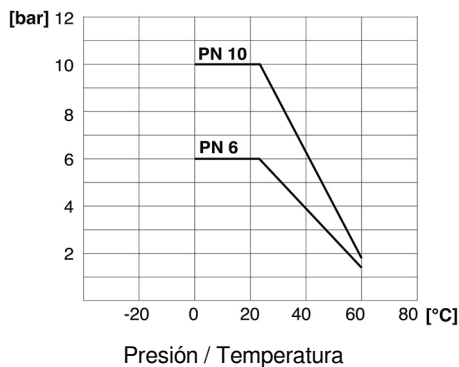
Actuador neumático :

Modelos	Simple efecto (NA o NC) - Doble efecto
Presión de servicio	6 bar mín, 8 bar máx.
Conexión	1/4" G
Conformidad	NAMUR VDI/VDE 3845 e ISO 5211

Accesorios:

- (Ver documento 913-10)
- Caja de final de carrera
 - Electroválvula 3/2 vías (Para versión simple efecto)
 - Electroválvula 5/2 vías (Para versión doble efecto)

Conformidad CE : El dispositivo cumple con las exigencias legales de las Directivas Europeas en vigor.

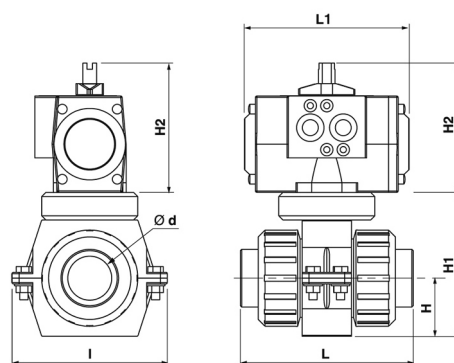


CÓDIGOS Y REFERENCIAS

DN	d	Simple efecto / NC		Simple efecto/ NA		Doble efecto	
		Junta EPDM	Junta FPM	Junta EPDM	Junta FPM	Junta EPDM	Junta FPM
10	16	913 001	913 011	913 021	913 031	913 041	913 051
15	20	913 002	913 012	913 022	913 032	913 042	913 052
20	25	913 003	913 013	913 023	913 033	913 043	913 053
25	32	913 004	913 014	913 024	913 034	913 044	913 054
32	40	913 005	913 015	913 025	913 035	913 045	913 055
40	50	913 006	913 016	913 026	913 036	913 046	913 056
50	63	913 007	913 017	913 027	913 037	913 047	913 057
65	75	913 008	913 018	913 028	913 038	913 048	913 058
80	90	913 009	913 019	913 029	913 039	913 049	913 059
100	110	913 010	913 020	913 030	913 040	913 050	913 060

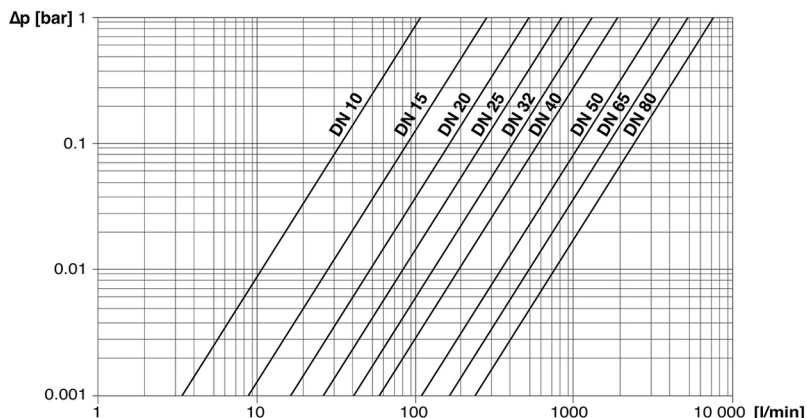
DIMENSIONES (mm)

DN	d	Simple efecto						Doble efecto						
		H	H1	H2	L	L1	I	H	H1	H2	L	L1	I	
10	16													
15	20	33	86	91	100	119	113	33	86	91	100	119	113	
20	25	40	100		115			40	100	91	115	119		
25	32	43	106		126			43	106		126			
32	40	51	130	112	143	160		51	130		143			
40	50	56	155		167		144	56	155		167			
50	63	64	168		198			64	168	112	198	160	144	
65	75	85	230	132,5	238	175		85	230		238			
80	90				294		204	100			294			
100	110	100	260	112	304	239		100	260	132	304	175	204	

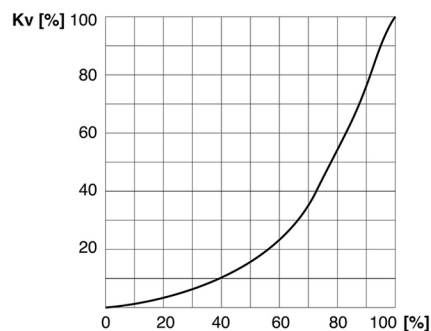


CARACTERÍSTICAS FÍSICAS

Pérdida de presión / Caudal (a 20 °C)



Kv / ángulo de apertura [%]



BAMO GlobalAgua

Calle Estambul n° 22 · 28922 ALCORCÓN · MADRID

Tel. +34 914 983 236

www.bamo.es

Fax +34 914 983 240 e-mail comercial@bamo.es

Válvula neumática 2 vías
simple o doble efecto
VP2V S4-PVC

26-11-2019

D-913.01-ES-AB

PLAS

913-01 /2

913

913