

VÁLVULA NEUMÁTICA DE MARIPOSA SIMPLE O DOBLE EFECTO VPP FE-PVC



- DN 50 a DN 200
- Montaje y desmontaje radial
- Actuador neumático simple o doble efecto, con indicador visual de posición
- Estado NA o NC
- Conformidad: Namur VDI/VDE 3845, ISO5211

OPCIONES:

- Final de carrera
- Electroválvula

APLICACIONES

Estas válvulas de mariposa accionadas por un actuador neumático simple efecto NA o NC, o doble efecto, permiten accionar o detener el paso de fluido dentro de una instalación. Únicamente la junta de sellado y el disco están en contacto con el fluido. Estas válvulas son adecuadas para aplicaciones en ambientes agresivos.

CARACTERÍSTICAS TÉCNICAS

Cuerpo: PVC
Juntas: EPDM
Disco: PVC
Conexión: Ente bridas
Presión: 10 bar máximo

Actuador: Simple efecto (NA o NC) – Doble efecto
Presión de servicio: 6 bar máximo
Conexión: 1/4 " G

OPCIONES: Final de carrera
Electroválvula 3/2 vías (para versión simple efecto)
Electroválvula 5/2 vías (para versión doble efecto)

CÓDIGOS Y REFERENCIAS

d	DN	Simple Efecto / NC	Simple Efecto / NA	Doble Efecto
63	50	913 201	913 211	913 221
75	65	913 202	913 212	913 222
90	80	913 203	913 213	913 223
110	100	913 204	913 214	913 224
125	125	913 205	913 215	913 225
160	150	913 206	913 216	913 226
225*	200	913 207	913 217	913 227

* Conveniente para DN200 / Ø200

GlobalAgua
BAMO

Tel. : +34 914 983 236 - e-mail : comercial@globalaguaespana.com
www.bamo.es

VÁLVULA NEUMÁTICA MARIPOSA
SIMPLE O DOBLE EFECTO
VPP FE-PVC

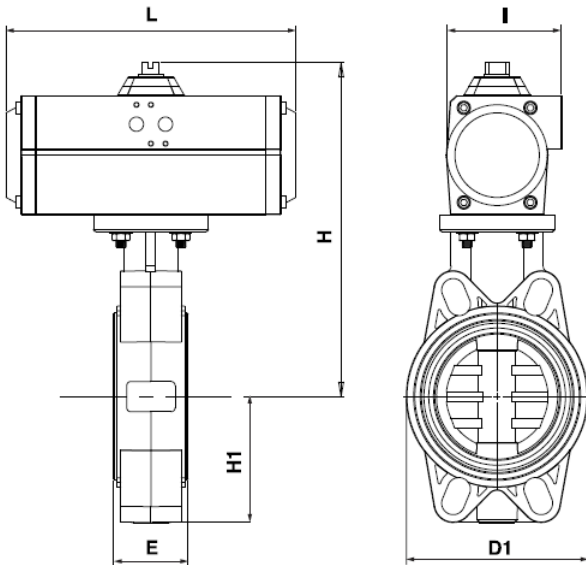
09-01-2015

913 12 03 E

PLAS

913-03/1

DIMENSIONES

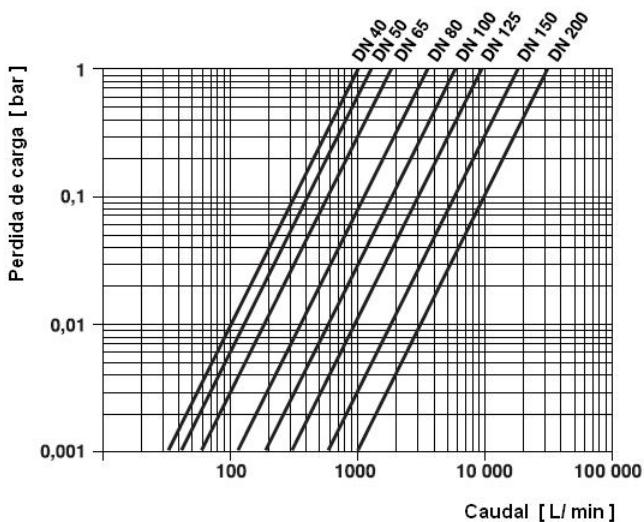


SIMPLE EFECTO							
Tamaño G	DN	D1	E	I	L	H	H1
2"	50	147	43	86	160	214	70
2" ½	65	165	46	101	175	260	80
3"	80	130	49	96	239	275	90
4"	100	150	56	113	230	309	105
5"	125	185	64	138	246	363	121
6"	150	210	70	151	351	388	132
8"	200	325	71	185	361	475	161

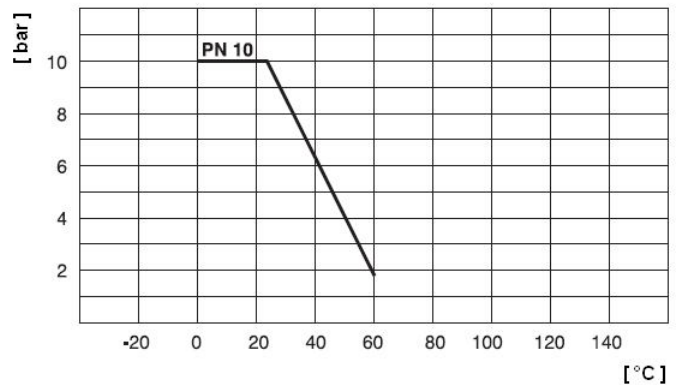
DOBLE EFECTO							
Tamaño G	DN	D1	E	I	L	H	H1
2"	50	147	43	67	119	194	70
2" ½	65	165	46	86	160	239	80
3"	80	130	49	86	160	243	90
4"	100	150	56	101	175	279	105
5"	125	185	64	96	239	310	121
6"	150	210	70	113	230	342	132
8"	200	321	71	138	246	423	161

CARACTERÍSTICAS FÍSICAS

Caudal vs. Perdida de carga (Agua a 20 °C)



Temperatura vs. Presión

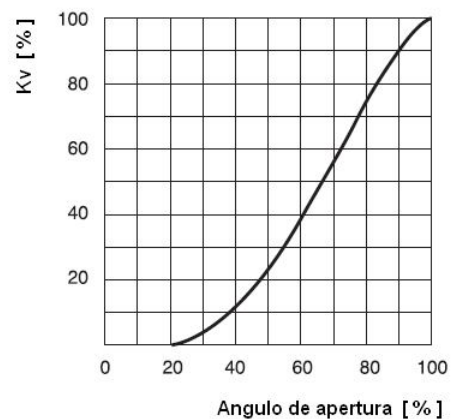


Coefficiente caudal Kv (Agua a 20 °C)

(L / min de agua a 20°C)

d	50	63	75	90	110	140	160	225
DN	40	50	65	80	100	125	150	200
Kv	1000	1285	1700	3550	5900	9850	18700	30500

Características de caudal



GlobalAgua
BAMO

Tel. : +34 914 983 236 - e-mail : comercial@globalaguaespana.com
www.bamo.es

VÁLVULA NEUMÁTICA MARIPOSA
SIMPLE O DOBLE EFECTO
VPP FE-PVC

09-01-2015

913 I2 03 E

PLAS

913-03/2