

# VÁLVULA NEUMÁTICA DE MARIPOSA SIMPLE O DOBLE EFECTO VPP K4-PPH



- DN 65 a DN 200
- Montaje y desmontaje radial
- Actuador neumático simple o doble efecto, con indicador visual de posición
- Estado NA o NC
- Conformidad: Namur VDI/VDE 3845, ISO5211

## OPCIONES:

- Final de carrera
- Electroválvula

## APLICACIONES

Estas válvulas de mariposa accionadas por un actuador neumático simple efecto NA o NC, o doble efecto, permiten accionar o detener el paso de fluido dentro de una instalación. Únicamente la junta de sellado y el disco están en contacto con el fluido. Estas válvulas son adecuadas para aplicaciones en ambientes agresivos.

## CARACTERÍSTICAS TÉCNICAS

Cuerpo: PP-GF  
Juntas: EPDM o FPM  
Disco: PPH  
Conexión: Entre bridas  
Presión: 10 bar máximo

Actuador: Simple efecto (NA o NC) – Doble efecto  
Presión de servicio: 6 bar máximo  
Conexión: 1/4 " G

OPCIONES: Final de carrera  
Electroválvula 3/2 vías (para versión simple efecto)  
Electroválvula 5/2 vías (para versión doble efecto)

## CÓDIGOS Y REFERENCIAS

d	DN	Simple Efecto / NC		Simple Efecto / NA		Doble Efecto	
		EPDM	FPM	EPDM	FPM	EPDM	FPM
75	65	913 445	913 450	913 455	913 460	913 465	913 470
90	80	913 446	913 451	913 456	913 461	913 466	913 471
110	100	913 447	913 452	913 457	913 462	913 467	913 472
160	150	913 448	913 453	913 458	913 463	913 468	913 473
225*	200	913 449	913 454	913 459	913 464	913 469	913 474

**GlobalAgua**  
BAMO

Tel. : +34 914 983 236 - e-mail : comercial@globalaguaespana.com  
www.bamo.es

VÁLVULA NEUMÁTICA MARIPOSA  
SIMPLE O DOBLE EFECTO  
**VPP K4-PPH**

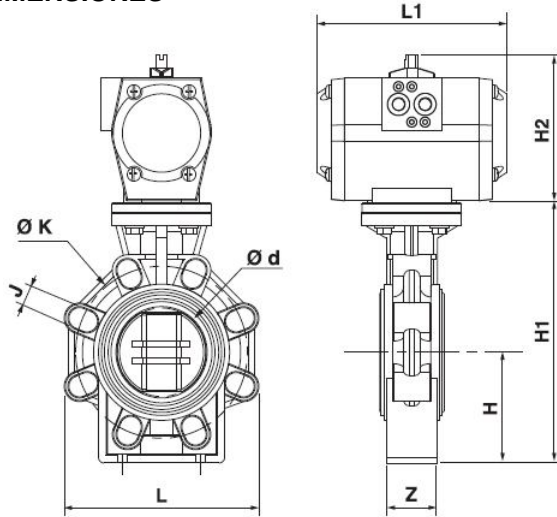
09-01-2015

913 I2 06 A

**PLAS**

**913-06/1**

## DIMENSIONES



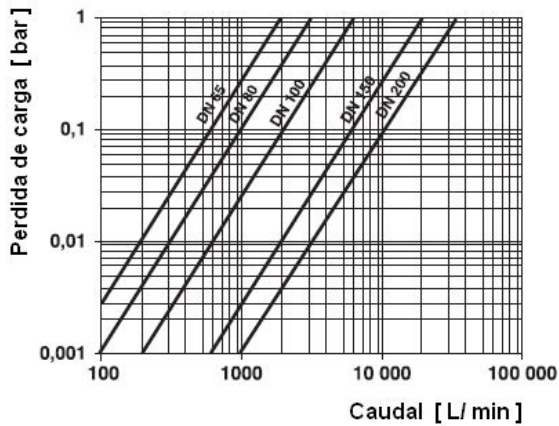
DN	d	H	H1	H2	L	L1	Z	K	J
65	75	100	232	111	133	160	46	127 / 145	19
80	90	100	239	133	176	175	49	146 / 160	19
100	110	115	269	143	206	230	56	175 / 190,5	19
150	160	148	333	162	261	239	70	234,5 / 241,5	23
200	225	175	395	196	314	246	71	290 / 298,5	23

### Par de apriete en montaje bridas

DN	65	80	100	150	200
Nm	15	18	20	40	55

## CARACTERÍSTICAS FÍSICAS

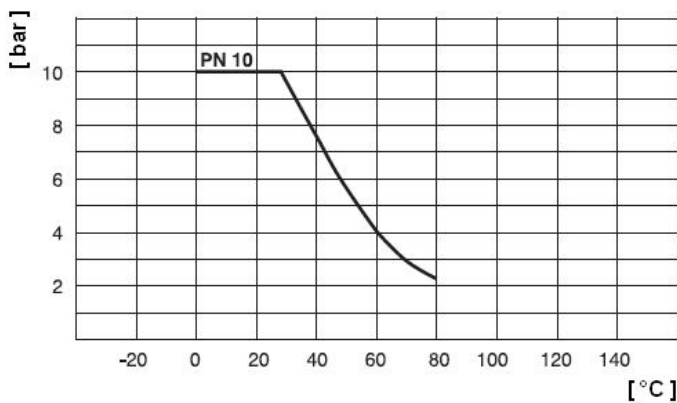
### Caudal vs. Perdida de carga (Agua a 20 °C)



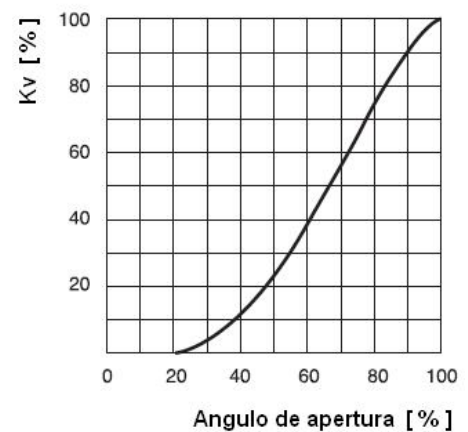
### Coefficiente caudal Kv

	Perdida de carga	
	1 bar	0,001 bar
DN 65	1900 l/min	60 l/min
DN 80	3100 l/min	100 l/min
DN 100	6000 l/min	190 l/min
DN 150	19000 l/min	600 l/min
DN 200	35000 l/min	1100 l/min

### Temperatura vs. Presión



### Características de caudal



**GlobalAgua**  
BAMO

Tel. : +34 914 983 236 - e-mail : comercial@globalaguaespana.com  
www.bamo.es

VÁLVULA NEUMÁTICA MARIPOSA  
SIMPLE O DOBLE EFECTO  
**VPP K4-PPH**

09-01-2015

913 I2 06 A

**PLAS**

**913-06/2**