

VÁLVULA NEUMÁTICA DE MARIPOSA SIMPLE O DOBLE EFECTO VPP K4-PVDF



- DN 65 a DN 200
- Montaje y desmontaje radial
- Actuador neumático simple o doble efecto, con indicador visual de posición
- Estado NA o NC
- Conformidad: Namur VDI/VDE 3845, ISO5211

OPCIONES:

- Final de carrera
- Electroválvula

APLICACIONES

Estas válvulas de mariposa accionadas por un actuador neumático simple efecto NA o NC, o doble efecto, permiten accionar o detener el paso de fluido dentro de una instalación. Únicamente la junta de sellado y el disco están en contacto con el fluido. Estas válvulas son adecuadas para aplicaciones en ambientes agresivos.

CARACTERÍSTICAS TÉCNICAS

Cuerpo: PP-GF
Juntas: FPM
Disco: PvdF
Conexión: Entre bridas
Presión: 10 bar máximo

Actuador: Simple efecto (NA o NC) – Doble efecto
Presión de servicio: 6 bar máximo
Conexión: 1/4 " G

OPCIONES: Final de carrera
Electroválvula 3/2 vías (para versión simple efecto)
Electroválvula 5/2 vías (para versión doble efecto)

CÓDIGOS Y REFERENCIAS

d	DN	Simple Efecto / NC	Simple Efecto / NA	Doble Efecto
75	65	913 673	913 678	913 683
90	80	913 674	913 679	913 684
110	100	913 675	913 680	913 685
160	150	913 676	913 681	913 686
225*	200	913 677	913 682	913 687

GlobalAgua
BAMO

Tel. : +34 914 983 236 - e-mail : comercial@globalaguaespana.com
www.bamo.es

VÁLVULA NEUMÁTICA MARIPOSA
SIMPLE O DOBLE EFECTO
VPP K4-PVDF

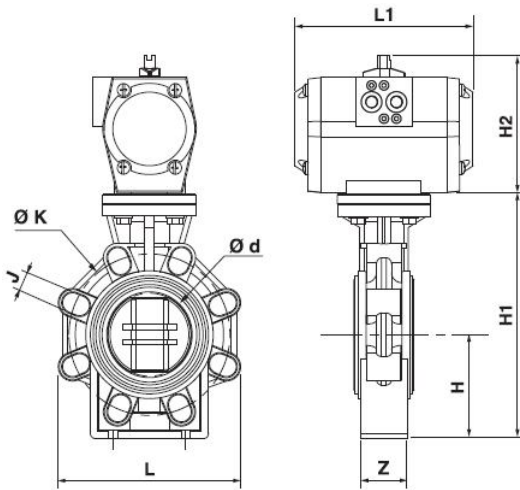
09-01-2015

913 12 09 A

PLAS

913-09/1

DIMENSIONES

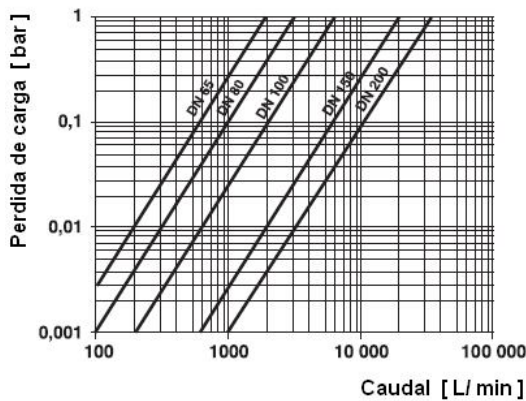


DN	d	H	H1	H2	L	L1	Z	K	J
65	75	100	232	111	133	160	46	127 / 145	19
80	90	100	239	133	176	175	49	146 / 160	19
100	110	115	269	143	206	230	56	175 / 190,5	19
150	160	148	333	162	261	239	70	234,5 / 241,5	23
200	225	175	395	196	314	246	71	290 / 298,5	23

Par de apriete en montaje bridas					
DN	65	80	100	150	200
Nm	15	18	20	40	55

CARACTERÍSTICAS FÍSICAS

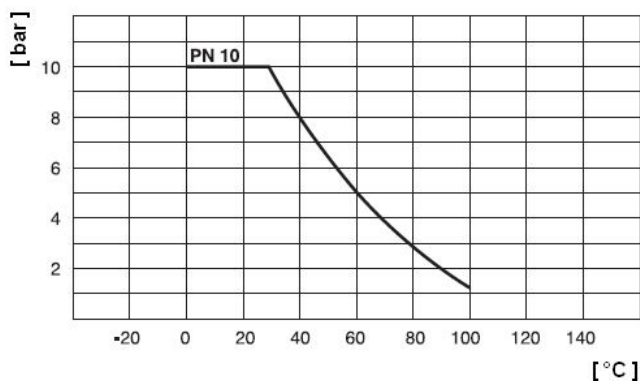
Caudal vs. Perdida de carga (Agua a 20 °C)



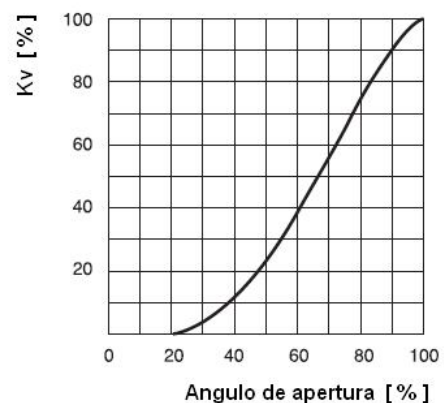
Coefficiente caudal Kv

	Perdida de carga	
	1 bar	0,001 bar
DN 65	1900 l/min	60 l/min
DN 80	3100 l/min	100 l/min
DN 100	6000 l/min	190 l/min
DN 150	19000 l/min	600 l/min
DN 200	35000 l/min	1100 l/min

Temperatura vs. Presión



Características de caudal



GlobalAgua
BAMO

Tel. : +34 914 983 236 - e-mail : comercial@globalaguaespana.com
www.bamo.es

VÁLVULA NEUMÁTICA MARIPOSA
SIMPLE O DOBLE EFECTO
VPP K4-PVDF

09-01-2015

913 I2 09 A

PLAS

913-09/2