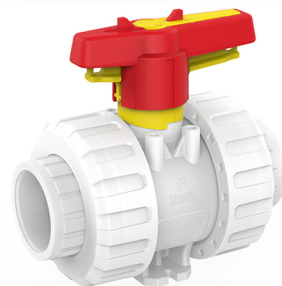
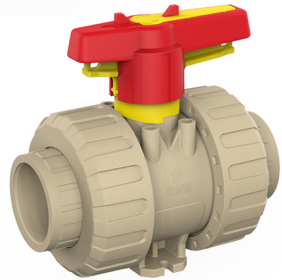


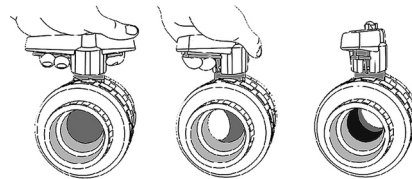
Válvula de bola, manual, de 2 vías, serie industrial VM2V M1

- Asa de seguro y con candado posible
- Montaje y desmontaje radial
- Paso libre



DESCRIPCIÓN

Las combinaciones de materiales disponibles para las válvulas de 2 vías de la serie M1, permiten su uso en aplicaciones industriales o químicas. El asiento de la bola en PTFE proporciona una larga vida útil. El mango de seguro con su bloqueo, evita cualquier cambio de estado accidental. Estas válvulas modulares, pueden estar equipadas con "contactos de final de carrera", o adaptadores para la motorización eléctrica o neumática.



CARACTERÍSTICAS TÉCNICAS

Cuerpo	PVC-U, PP-H o PVDF
Sellos	Juntas EPDM o FPM
Bola	Material igual al del cuerpo de la válvula
Asiento de la bola	PTFE
Conexiones	Uniones hembra (coplador liso) de PVC, PPH o PVDF Opciones: material o tipo diferentes, consultar con nuestro servicio técnico

Accesorios :

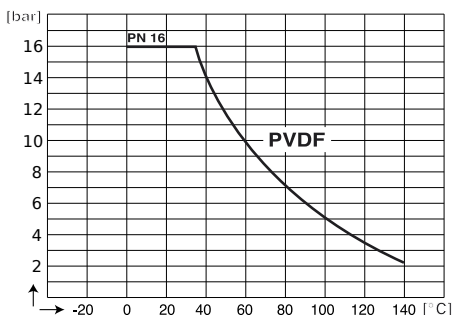
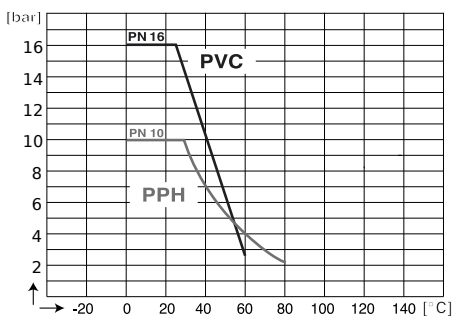
- Soporte de montaje (elemento de bloqueo o de elevación)
- Adaptadores para actuadores eléctricos o neumáticos
- Contactos final de carrera

Conformidad CE : El equipo cumple con la normativa legal de las Directivas Europeas en vigor.

CÓDIGOS

Cuerpo	PVC-U		PP-H		PVDF
	EPDM	FPM	EPDM	FPM	FPM
DN 10	AD128809	AD128819	BD124084	BD124140	CD124091
DN 15	AD128810	AD128820	BD124085	BD124141	CD124092
DN 20	AD128811	AD128821	BD124086	BD124142	CD124093
DN 25	AD128812	AD128822	BD124087	BD124143	CD124094
DN 32	AD128813	AD128823	BD124088	BD124144	CD124095
DN 40	AD128814	AD128824	BD124089	BD124145	CD124096
DN 50	AD128815	AD128825	BD124090	BD124146	CD124097
DN 65	AD124227	AD124230	BD124280	BD124283	CD124292
DN 80	AD124228	AD124231	BD124281	BD124284	CD124293
DN 100	AD124229	AD124232	BD124282	BD124285	CD124294

Presión vs. Temperatura



BAMO GlobalAgua

Calle Estambul nº 22 · 28922 ALCORCÓN · MADRID

Tel. +34 914 983 236

www.bamo.es

Fax +34 914 983 240 e-mail comercial@bamo.es

Válvula de bola, manual,
de 2 vías, serie industrial
VM2V M1

07-07-2022

D-934.04-ES-AD

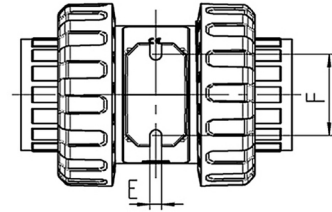
PLAS

934-04/1

DIMENSIONES [mm]

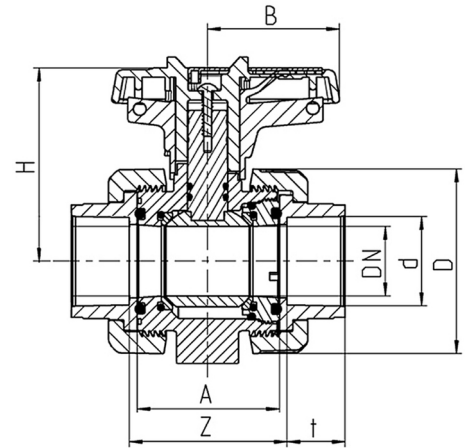
Cuerpo de válvula en PVC-U — PN 16

	d	A	B	C	D	E	F	H	t	Z
DN 10	16	45	39,5	33	55,5	5,5	34	70,5	16	51
DN 15	20	45	39,5	33	55,5	5,5	34	70,5	16,5	50
DN 20	25	53,5	51	40	62	5,5	36	77	19,5	59,5
DN 25	32	54	51	43	70	6,5	38	79,5	23	60
DN 32	40	62	63,5	51	84	6,5	40	98	26,5	68,5
DN 40	50	78	72	56	101	6,5	45	105,5	31,5	86
DN 50	63	87	84	64	115	6,5	50	114	38,5	98
DN 65	75	111,5	110	85	149	8,3	65	142	44,5	122
DN 80	90	135,5	132	100	182	10,3	80	153	56,5	152,5
DN 100	110	135,5	132	100	182	10,3	80	153	61	162



Cuerpo de la válvula en PP-H — PN 10

	d	A	B	C	D	E	F	H	t	Z
DN 10	16	61,5	40	33	58	5,4	34	74,5	14,5	69,5
DN 15	20	61,5	40	33	58	5,4	34	74,5	16	66,5
DN 20	25	69	51,5	40	68,5	5,4	36	83	17,5	78
DN 25	32	73	51,5	43,5	75,5	6,4	38	85,5	19,5	84
DN 32	40	83	64	51	92	6,4	40	104,5	22	97
DN 40	50	94	73	56,5	108	6,4	45	113	25,5	114
DN 50	63	109	85	64,5	127,5	6,4	50	121,5	29	136,5
DN 65	75	131,5	110	85	160	8,3	65	151,5	34,5	162
DN 80	90	156,5	132	100	196,5	10,3	80	167	38,5	206,5
DN 100	110	156,5	132	100	196,5	10,3	80	167	42	207,5



Cuerpo de la válvula en PVDF — PN 16

	d	A	B	C	D	E	F	H	t	Z
DN 10	16	61,5	40	33	56,5	5,4	34	74,5	14,5	69,5
DN 15	20	61,5	40	33	56,5	5,4	34	74,5	16	67
DN 20	25	69	51,5	40	67	5,4	36	83	17	78
DN 25	32	73	51,5	43,5	73,5	6,4	38	85,5	19,5	84
DN 32	40	83	64	51	90	6,4	40	104,5	22	97
DN 40	50	94	73	56,5	105,5	6,4	45	113	25	113
DN 50	63	108,5	85	64,5	124,5	6,4	50	121,5	29	136
DN 65	75	131,5	110	85	157,5	8,3	65	151,5	35	158,5
DN 80	90	156,5	132	100	192,5	10,3	80	167	38,5	205
DN 100	110	156,5	132	100	192,5	10,3	80	167	44	163

PESO [kg]

	DN 10	DN 15	DN 20	DN 25	DN 32	DN 40	DN 50	DN 65	DN 80	DN 100
PVC-U	0.22	0.22	0.33	0.41	0.65	1.03	1.55	3.24	5.44	5.44
PP-H	0.22	0.22	0.33	0.41	0.65	1.03	1.55	3.24	5.44	5.44
PVDF	0.25	0.25	0.38	0.49	0.81	1.22	1.91	3.82	6.43	6.43

BAMO Global Agua

Calle Estambul n° 22 · 28922 ALCORCÓN · MADRID

Tel. +34 914 983 236

www.bamo.es

Fax +34 914 983 240

e-mail comercial@bamo.es

**Válvula de bola, manual,
de 2 vías, serie industrial
VM2V M1**

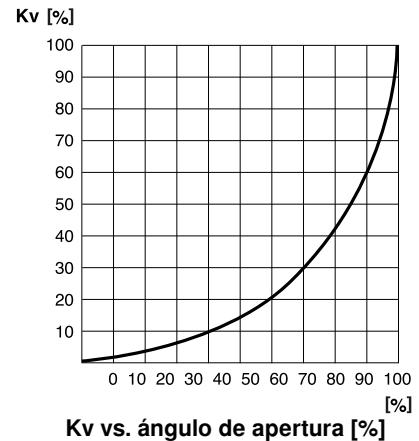
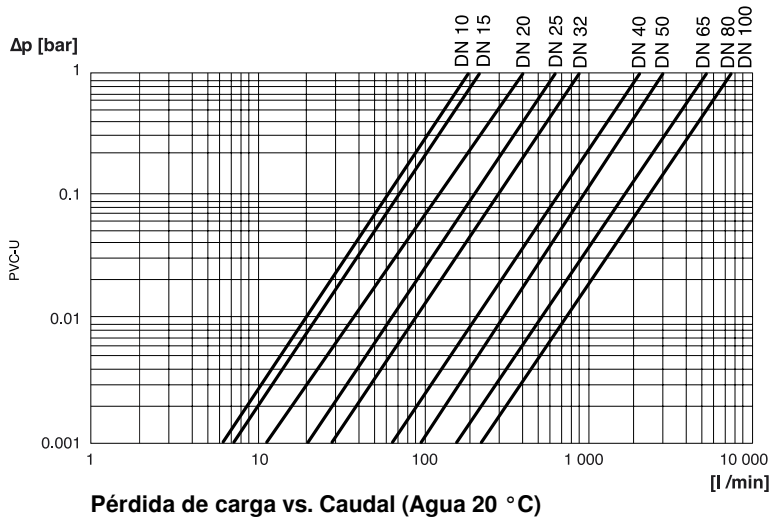
07-07-2022

D-934.04-ES-AD

PLAS

934-04/2

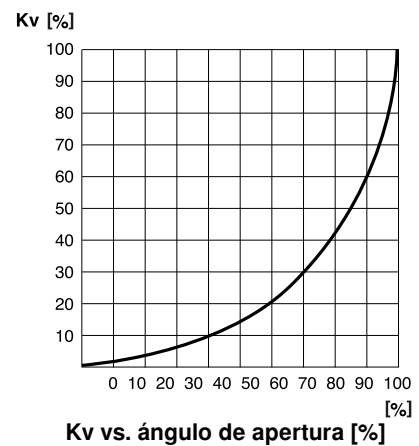
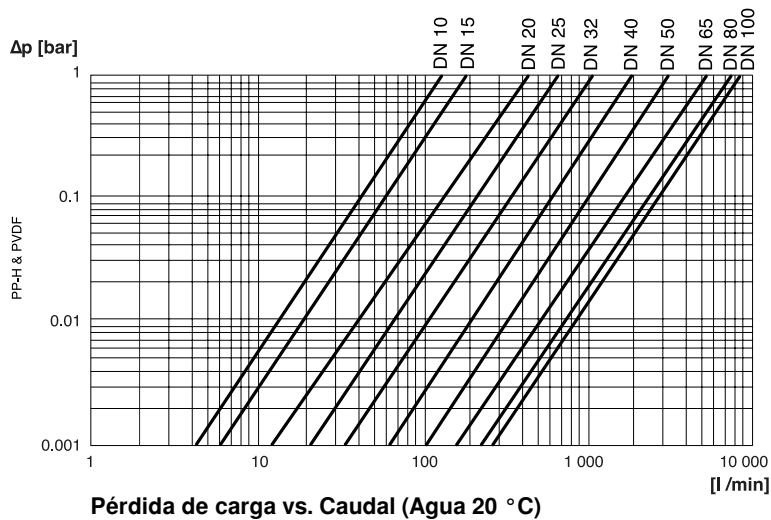
PVC-U: ESPECIFICACIONES



Factor de caudal Kv (Agua 20 °C):

DN	10	15	20	25	32	40	50	65	80	100
d	16	20	25	32	40	50	63	75	90	110
Kv [l/min] con Δp 1 bar	198	225	400	630	900	2120	3000	5150	7600	
Kv [l/min] con Δp 0.001 bar	6,2	7,1	12,6	19,9	28,4	67	94,8	162,8	240,3	

VÁLVULAS PPH y PVDF: ESPECIFICACIONES



Factor de caudal Kv (Agua 20 °C):

DN	10	15	20	25	32	40	50	65	80	100
d	16	20	25	32	40	50	63	75	90	110
Kv [l/min] con Δp 1 bar	130	190	440	650	1080	1980	3240	5200	7500	8850
Kv [l/min] con Δp 0.001 bar	4,1	6,0	13,9	20,6	34,2	62,6	102,5	164,4	237,1	279,8

BAMO GlobalAgua

Calle Estambul n° 22 · 28922 ALCORCÓN · MADRID

Tel. +34 914 983 236

www.bamo.es

Fax +34 914 983 240 e-mail comercial@bamo.es

Válvula de bola, manual,
de 2 vías, serie industrial
VM2V M1

07-07-2022

D-934.04-ES-AD

PLAS

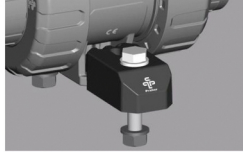
934-04/3

ACCESORIOS

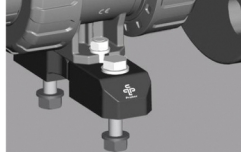
Soporte de montaje para válvula M1

Descripción

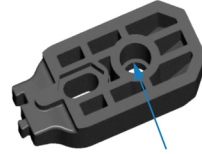
- Funciones a elegir: Elemento de bloqueo o de elevación
- Material: PA-GF (negro)
- Para el montaje de las válvulas de DN 10 a DN 50



Función: Bloqueo

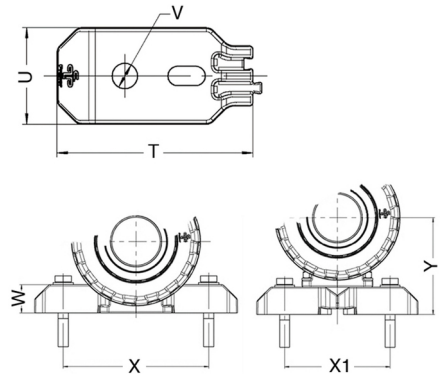


Función: Elevación



Orificio para acoplador roscado

DN	10	15	20	25	32	40	50
d	16	20	25	32	40	50	63
T	54			65			
U	25			32			
V	6,5			8,5			
W	16			22			
X	90	94	107	109	114	119	
X1	70			85			
Y	49	56	65	73	78	86	



Códigos

Código	Descripción
AD141776	Accesorio de montaje, doble función, para válvulas M1 de DN10, DN15 y DN20
AD141777	Accesorio de montaje, doble función, para válvulas M1 de DN25, DN32, DN40 y DN50

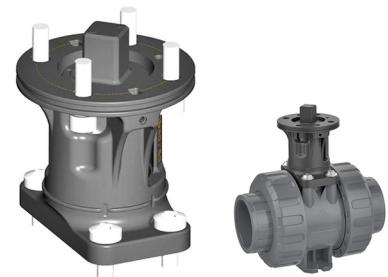
Adaptador para motorización de las válvulas M1

Descripción :

- Material: PA-GF
- Tornillos inox (incluidos)
- Para montaje en válvulas DN10 a DN80
- Otras informaciones : Consultar nuestro servicio técnico

Códigos :

Código	Descripción
AD129011	Adaptador para válvula M1 de DN10 y DN15
AD129012	Adaptador para válvula M1 de DN20 y DN25
AD129013	Adaptador para válvula M1 de DN32
AD129014	Adaptador para válvula M1 de DN40 y DN50
AD210631	Adaptador para válvula M1 de DN65
AD210632	Adaptador para válvula M1 de DN80



BAMO GlobalAgua

Calle Estambul n° 22 · 28922 ALCORCÓN · MADRID

Tel. +34 914 983 236

www.bamo.es

Fax +34 914 983 240 e-mail comercial@bamo.es

Válvula de bola, manual,
de 2 vías, serie industrial
VM2V M1

07-07-2022

D-934.04-ES-AD

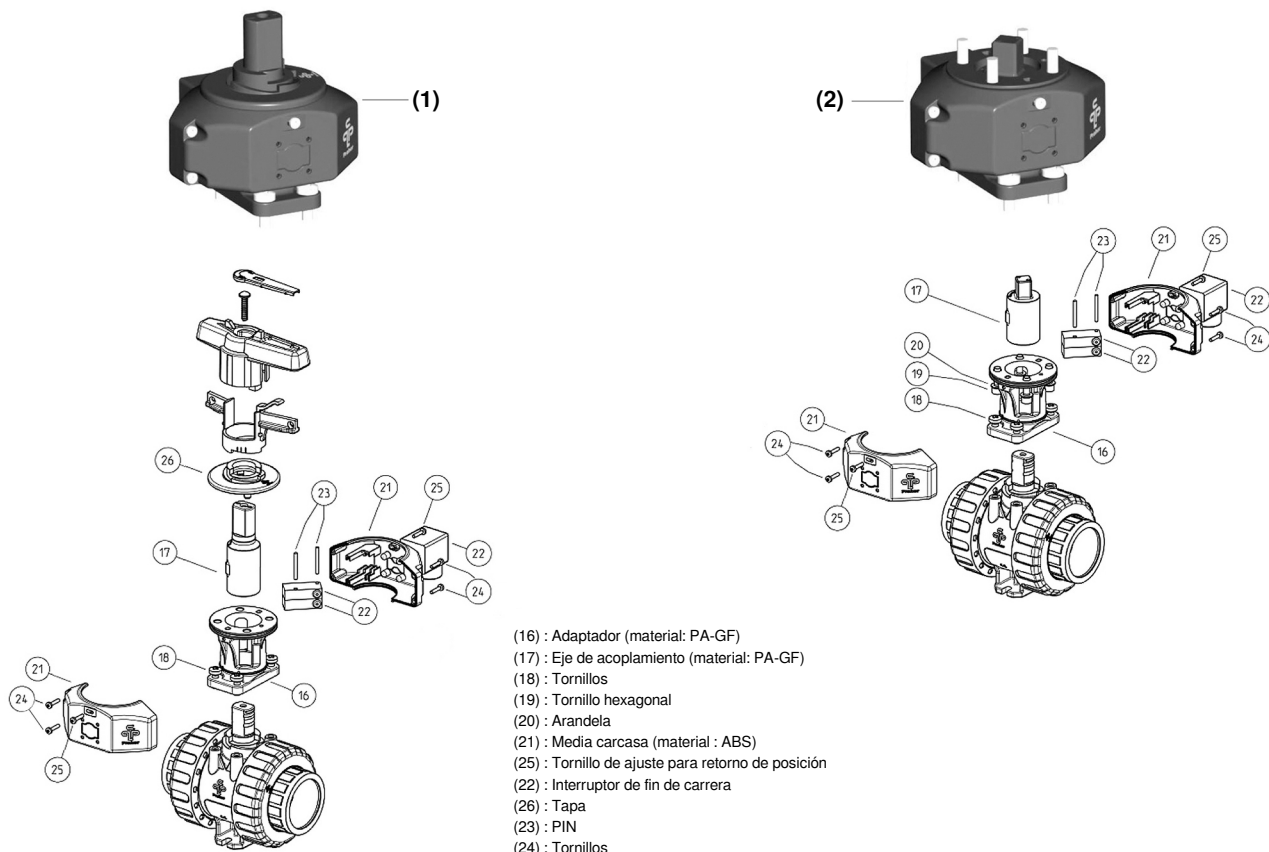
PLAS

934-04/4

Kit "Contactos fin de carrera" para válvulas M1

Descripción :

- Para válvula de bola con control manual (1) o control eléctrico o neumático de nuestro suministro (2)
- Contactos ajustables IP67, (Ag-Ni), NA/NC*; 15...250 V ca (15...30 V cc), corriente máx. 100 mA - 5A (Au) NA*/NC* 5...250 Vca (5...30 Vcc, corriente máx. 1 mA - 3 A // (* : bajo pedido)
- Contactos inductivos IP67, PNP*/NPN* 10...30 V cc, corriente máx. 0-100 mA o NAMUR*(8 V cc) // (* : bajo pedido)
- Temperatura de servicio: -10...+50 °C
- Conector DIN IP65
- Tornillos inox incluidos



- (16) : Adaptador (material: PA-GF)
- (17) : Eje de acoplamiento (material: PA-GF)
- (18) : Tornillos
- (19) : Tornillo hexagonal
- (20) : Arandela
- (21) : Media carcasa (material : ABS)
- (25) : Tornillo de ajuste para retorno de posición
- (22) : Interruptor de fin de carrera
- (26) : Tapa
- (23) : PIN
- (24) : Tornillos

Modelos para válvulas de bola M1 con control manual :

Código	Descripción	Código	Descripción
AD129031	Interruptor NA (Ag-Ni), 15...250 V ca, / DN 10 y DN 15	AD210635	Contacto inductivo PNP, 10...30 Vcc, / DN 10, DN 15
AD129032	Interruptor NA (Ag-Ni), 15...250 V ca, / DN 20, DN 25	AD210635	Contacto inductivo PNP, 10...30 Vcc, / DN 20, DN 25
AD129033	Interruptor NA (Ag-Ni), 15...250 Vca, / DN 32	AD210637	PNP, 10...30 Vcc, / DN 32
AD129034	Interruptor NA (Ag-Ni), 15...250 Vca, / DN 40, DN 50	AD210638	PNP, 10...30 Vcc, / DN 40, DN 50
AD210633	Interruptor NA (Ag-Ni), 15...250 Vca, / DN 65	AD210639	PNP, 10...30 Vcc, / DN 65
AD210634	Interruptor NA (Ag-Ni), 15...250 Vca, / DN 80	AD210640	PNP, 10...30 Vcc, / DN 80

Modelos de bola M1 con control motorizado :

Código	Descripción	Código	Descripción
AD129159	Interruptor NA (Ag-Ni), 15...250 Vca, / DN 10, DN15	AD210643	Contacto inductivo PNP, 10...30 Vcc, / DN 10, DN 15
AD129160	Interruptor NA (Ag-Ni), 15...250 Vca, / DN 20, DN 25	AD210644	Contacto inductivo PNP, 10...30 Vcc, / DN 20, DN 25
AD129161	Interruptor NA (Ag-Ni), 15...250 Vca, / DN 32	AD210645	Contacto inductivo PNP, 10...30 Vcc, / DN 32
AD129162	Interruptor NA (Ag-Ni), 15...250 Vca, / DN 40, DN 50	AD210646	Contacto inductivo PNP, 10...30 Vcc, / DN 40, DN 50
AD210641	Interruptor NA (Ag-Ni), 15...250 Vca, / DN 65	AD210647	Contacto inductivo PNP, 10...30 Vcc, / DN 65
AD210642	Interruptor NA (Ag-Ni), 15...250 Vca, / DN 80	AD210648	Contacto inductivo PNP, 10...30 Vcc, / DN 80

BAMO GlobalAgua

Calle Estambul nº 22 · 28922 ALCORCÓN · MADRID
 Tel. +34 914 983 236 www.bamo.es
 Fax +34 914 983 240 e-mail comercial@bamo.es

**Válvula de bola, manual,
de 2 vías, serie industrial
VM2V M1**

07-07-2022

D-934.04-ES-AD

PLAS

934-04/5