

INDICADOR DE CAUDAL CON PLACA DE ORIFICIO Serie DB



Manual de instrucciones

PRECAUCIÓN

El modelo DB se fabrica según los parámetros que recibimos por parte del cliente.
En todo momento habrá que regirse por la configuración descrita en la hoja de cálculo.

Tubería vertical - Flujo ascendente

Montaje VB



Montaje VH



Tubería vertical - Flujo bajando

Montaje VB



Montaje VH



Tubería horizontal - Flujo hacia la izquierda

Montaje HB



Montaje HH



Tubería horizontal - Flujo hacia la derecha

Montaje HB



Montaje HH



1. INSTALACIÓN

El diámetro interno del ducto debe corresponder al diámetro interno del indicador.
Del mismo modo, las bridas soldadas a la tubería que ajustan el indicador deben tener el mismo diámetro interno.

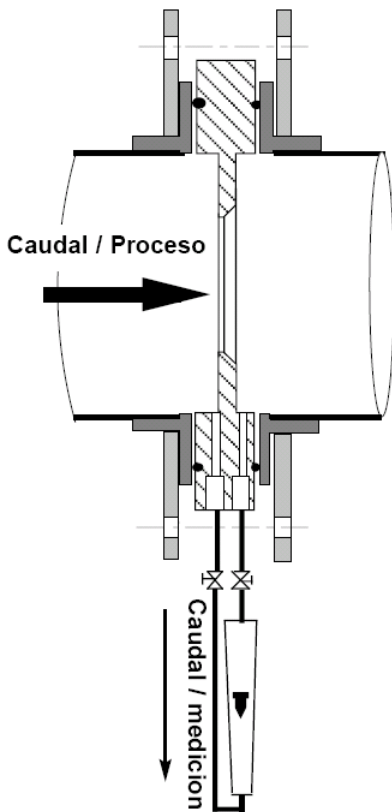
La calidad de las mediciones depende del cumplimiento de los parámetros siguientes: D = diámetro de la tubería.
Se define la longitud de la tubería, arriba del orificio, en número de veces el diámetro D:

codo simple a 90 grados	7 D
conexión en Te	7 D
2 codos a 90 grados / dos planes diferentes	17 D
reducción de 2 a 1 D sobre una distancia de 1.5 a 3 D	7 D
Válvula abierta (tipo compuerta)	7 D

Longitud de la tubería abajo del orificio 3 D.

La calidad de las medidas depende del buen posicionamiento del equipo.
Se recomienda instalar el equipo en la dirección indicada respetando el sentido del flujo del fluido; ajustar el equipo entre las bridas.

2. FUNCIONAMIENTO



3. ESPECIFICACIONES

Remitirse a la configuración descrita en la hoja de cálculo.

Rango:	desde 2...10 m ³ /h hasta 70...350 m ³ /h (agua a 20°C)
Precisión:	± 3% con IDP ± 4% con PDP
Reproducibilidad:	± 0.3% con IDP ± 0.4% con PDP
Factor de escala:	de 2.5 a 10 con IDP de 2 a 10 con PDP
Temperatura	PVC máx.: 50°C PPH máx.: 90°C PVDF máx.: 120°C
Presión	máx.: 10 bar a 20°C

Materiales:

Orificio:	PVC, PPH o PVDF
Indicadores de caudal:	Cuerpo en PVC o Polysulfón
Móvil:	PVDF
Línea de medición:	Igual al orificio
Válvulas:	Igual al orificio
Sellos de válvula:	EPDM (standard) o FPM (opción)

OPCIÓN

Contacto seco: umbral de alarma, ajustable por corredera

3. MANTENIMIENTO

Orificio

Normalmente, el orificio no requiere mantenimiento, únicamente se recomienda revisar su estado mientras se para el proceso.

Indicador de caudal

El instrumento de lectura se debe revisar y limpiar periódicamente, cuando no hay presión en la tubería (*tomar todas las precauciones necesarias para evitar daños o intoxicación con el fluido*).