

Mise en service
Instructions manual
Manual de instrucciones
Bedienungsanleitung



NivOil® / 230 V AC

FR *Détection de niveau
pour séparateurs d'hydrocarbures*

EN *Alarm system
for oil-water separators*

SP *Unidad de alarmas
Para separador de hidrocarburos*

DE *Überwachung von Öl-/Leichtflüssigkeitsabscheidern*



BAMO MESURES

1	DESCRIPTION DU SYSTEME	3
	DESCRIPTION.....	14
	DESCRIPCION	25
	FUNKTIONSBESCHREIBUNG.....	36
2	MONTAGE DES SONDAS.....	4
	MOUNTING AND START-UP	15
	INSTALACIÓN DE LAS SONDAS Y PUESTA EN MARCHA	26
	MONTAGE UND INBETRIEBNAHME	37
3	RACCORDEMENTS ELECTRIQUES.....	5
	WIRING.....	16
	CONEXIONES ELECTRICAS.....	27
	ELEKTRISCHER ANSCHLUSS.....	38
4	MISE SOUS TENSION – TESTS.....	7
	START UP - TESTS	18
	ARRANQUE DEL SISTEMA - AUTO-DIAGNOSTICO	29
	VERSORGUNGSSPANNUNG ZUSCHALTEN	39
5	FONCTIONNEMENT DES ALARMES.....	7
	ALARM SYNOPTIC DIAGRAMS	18
	SINOPTICOS DE LAS SECUENCIAS DE ALARMA	29
	ALARMMELDUNG ÖL- UND AUFSTAUSONDE.....	41
6	SIGNAUX D'ALARMES	10
	ALARM SIGNALS	21
	SEÑALES DE ALARMA	32
	STÖRUNGSMELDUNG	44
7	ALARME SONORE.....	10
	AUDIBLE ALARM.....	21
	ALARMA AUDIBLE	32
	STÖRUNGSHUPE.....	44
8	MODE TEST	11
	TEST MODE	22
	MODO DE PRUEBA "TEST"	33
	TESTFUNKTION	45
9	MAINTENANCE	11
	MAINTENANCE.....	22
	MANTENIMIENTO	33
	WARTUNG.....	45
10	PARTICULARITES.....	11
	PRECAUTION.....	22
	PRECAUCIÓN	33
	BESONDERHEITEN	45
11	CARACTERISTIQUES TECHNIQUES	12
	TECHNICAL FEATURES	23
	CARACTERISTICAS TECNICAS	34
	TECHNISCHE DATEN.....	46

Instructions de sécurité

L'installation, la mise en service initiale et la maintenance doivent être réalisées par du personnel qualifié.

Tous les règlements Européens et Nationaux applicables à l'installation de l'appareillage électrique doivent être respectés.

Le dispositif doit être raccordé (et uniquement) à une alimentation conforme aux caractéristiques mentionnées sur la plaque signalétique de l'appareil.

Le dispositif doit être déconnecté de toute source d'alimentation lors des opérations d'installation ou interventions de maintenance

Le dispositif doit être activé, selon les consignes d'utilisation mentionnées.

Observer les instructions de maintenance et de montage pour appareils Ex, selon EN60079-14 et EN60079 CENELEC.

L'appareil ne doit pas recevoir d'ajouts ou de modifications.

Les câbles de raccordement des capteurs ne doivent pas être installés dans des secteurs où un chargement électrostatique est possible.

Important : L'installation du système NivOil doit être en conformité avec les informations techniques correspondantes.

FR

1 DESCRIPTION DU SYSTEME

Pour la surveillance des séparateurs d'hydrocarbures, le NivOil peut être raccordé à 1, 2 ou 3 sondes, identiques ou non pour assurer les fonctions suivantes :

Détection du maximum atteint de l'épaisseur de la couche.

C'est-à-dire lorsque la capacité d'accumulation maximale d'hydrocarbures a été atteinte.

Détection du trop-plein de liquide.

Lorsqu'un filtre est bouché ou lorsqu'une butée à flotteur anticipe un débordement et que le niveau général de liquide monte.

Détection du niveau des boues déposées en fond de séparateur.

La sonde détecte la formation d'une couche de boue au fond du réservoir ; dès que la boue atteint le capteur l'alarme se déclenche.

Ces 3 sondes peuvent être raccordées indistinctement sur n'importe laquelle des trois entrées du NivOil équipé d'une reconnaissance automatique. La LED correspondant au type de sonde s'allume sur le synoptique du boîtier. Si un canal n'est pas raccordé la LED reste éteinte. L'appareil est équipé d'une alarme sonore (*BUZZER*) pouvant être désactivée par DIP switch.

2 MONTAGE DES SONDES

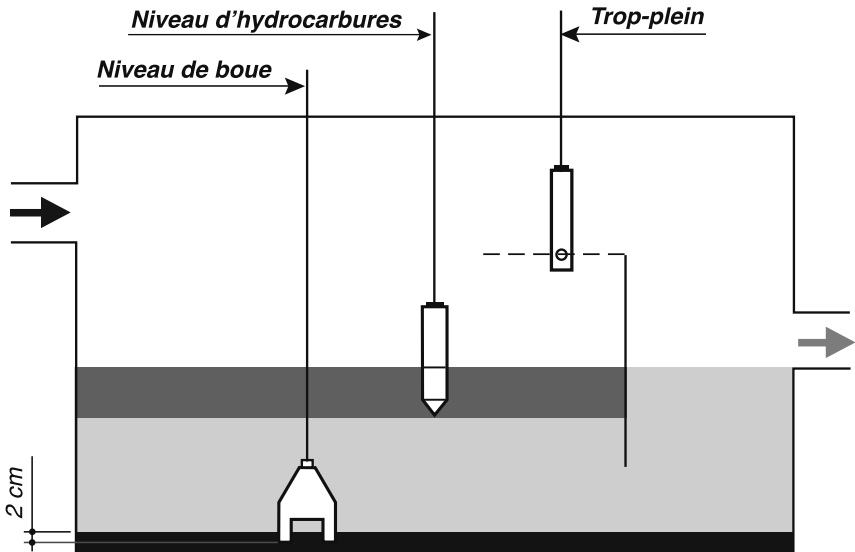
L'unité de contrôle doit être montée **en-dehors** de la zone explosible. Le passage des câbles des capteurs entre la zone dangereuse et la zone sûre doit se faire au moyen de passe-cloison ou presse-étoupe IP67 selon EN 60529.

Sonde de niveau d'hydrocarbures : Monter celle-ci de telle manière que l'extrémité de la pointe coïncide avec l'épaisseur maximale de couche à détecter. Le tube du capteur est gradué pour indiquer une profondeur d'immersion (= épaisseur de couche maxi à détecter), respectivement 5, 10 ou 15 cm et faciliter ainsi la mise en œuvre.

Sonde de trop-plein : Monter celle-ci dans le récipient de manière à ce que l'orifice latéral du capteur corresponde au niveau d'alarme désiré.

Sonde de niveau de boue : Monter celle-ci de telle manière que les 2 extrémités soient 2 cm sous le niveau maximal acceptable des boues.

Attention, Le capteur ne doit pas être monté en zone de turbulences, ni subir de chocs durant le montage ou les opérations de maintenance.

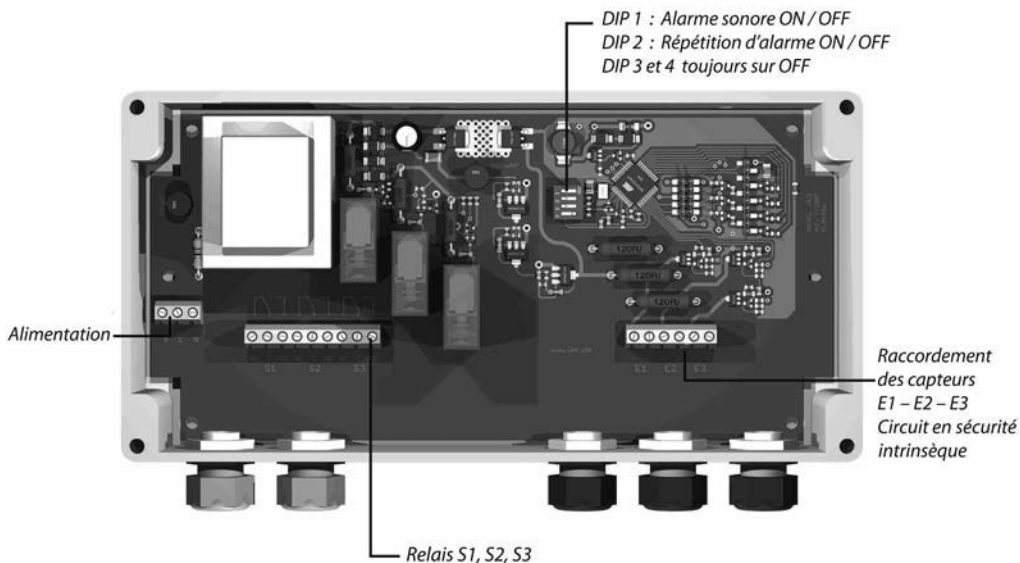


3 RACCORDEMENTS ELECTRIQUES

1°) Ouvrir le couvercle
et **déconnecter la nappe avec précaution.**



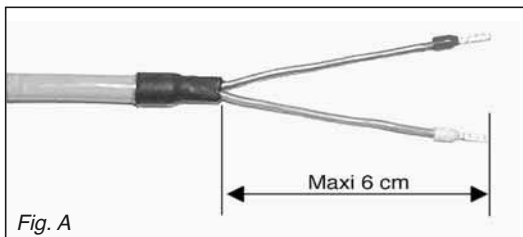
Observer les règles relatives
au câblage en zone explosible.
**Les circuits en sécurité intrinsèque
ne doivent pas être mis à la terre.**



FR

Ne pas mettre l'unité sous tension pour l'instant.

2°) Préparer les câbles des capteurs comme représenté (Fig. A) et poser une cosse



Extension de câble

La longueur **maxi** d'une extension est de **300 m**

Utiliser le câble d'extension 2 fils pour 1 capteur ATEX, Réf. SK-PVC-2x1.

Pour faciliter l'extension des câbles en respectant la classification **Ex** de la zone, utiliser le prolongateur "CET02" Réf. NivOil-JT convenant en **zone 0** catégorie **1**.

Ce prolongateur (Fig. B) est livré avec 2 borniers WAGO (Fig.C), à raccordement rapide.



Fig. B



Fig. C

Section de câble : $\leq 4 \text{ mm}^2$

Protection : **IP 65** (ne convient pas à une immersion prolongée)

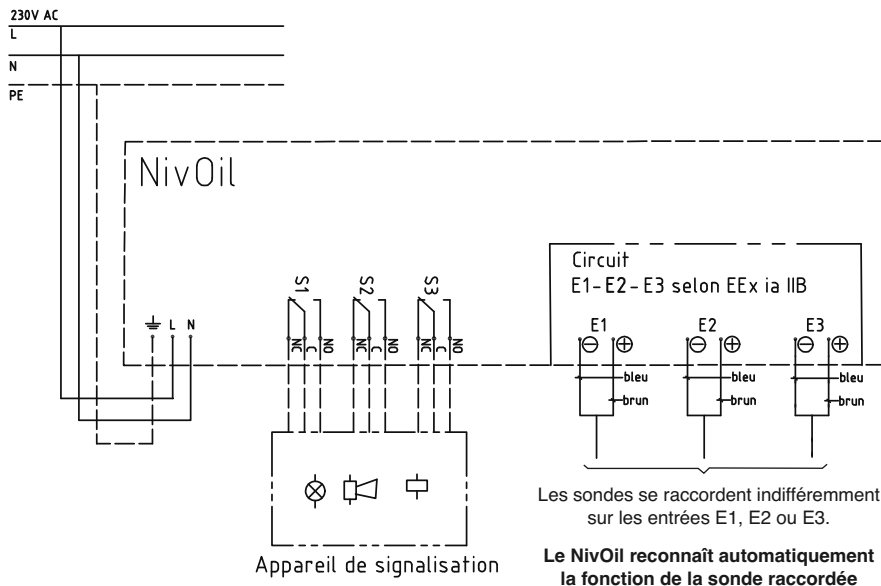
Le blindage ne doit pas être raccordé.

Les deux extrémités du prolongateur doivent être enfoncées jusqu'à la butée et les presse-étoupes correctement serrés.

3°) Raccorder les capteurs ainsi que l'alimentation secteur, à l'unité de contrôle NivOil, selon le schéma de raccordement.

Raccordement des capteurs : Observer les prescriptions de pose de câbles en zone EX.

(Le circuit de mesure intrinsèque ne doit pas être mis à la terre).



4°) Reconnecter la nappe de câbles et refermer le boîtier.

4 MISE SOUS TENSION – TESTS

Lors de sa mise sous tension, l'unité de contrôle lance automatiquement une séquence de tests des LED et de l'alarme *BUZZER*.

- **Test de raccordement des capteurs** (*contrôle court-circuit et rupture de câble*)
- **Séquence de reconnaissance des capteurs**, si la séquence est correcte la LED verte correspondante s'allume sur chaque canal raccordé. Capteur en défaut = LED clignote au vert. (*Les canaux non raccordés restent éteints*).

Lors de la première mise en service l'unité de contrôle NivOil mémorise le type de capteur raccordé, et ce, pour chaque canal.

- A l'activation du mode TEST, si tout est correct, un signal sonore est émis. (*Configuration usine = pas de capteur raccordé*)
- Si un capteur est raccordé sur un canal inutilisé jusque là, il sera identifié et mémorisé lors de la remise sous tension.

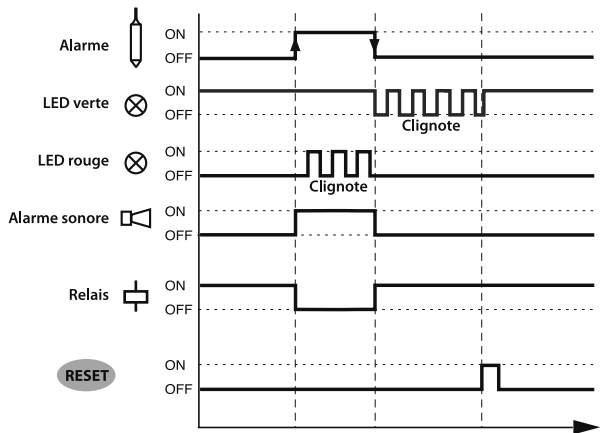
Si un capteur est retiré, il en résultera un clignotement de la LED correspondante (défaut). Procéder alors à un RESET pour confirmer le retrait du capteur et réinitialiser l'unité (*pression de 5 sec mini*).

- Si un capteur est retiré sans qu'il soit procédé à une réinitialisation, toutes les LED clignoteront pour signaler le défaut.

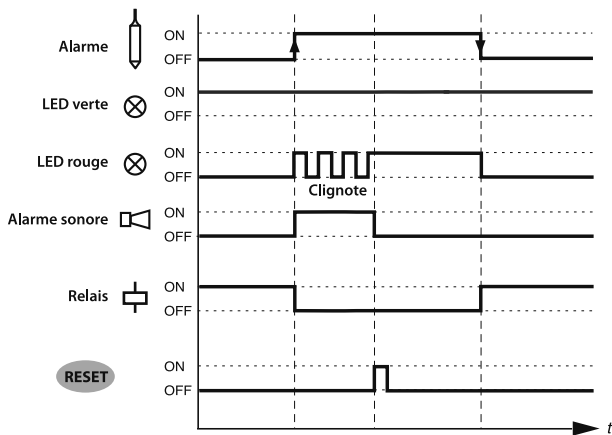
5 FONCTIONNEMENT DES ALARMES

Pour les sondes de niveau d'hydrocarbures et de trop-plein : (F→DIP3 =OFF)

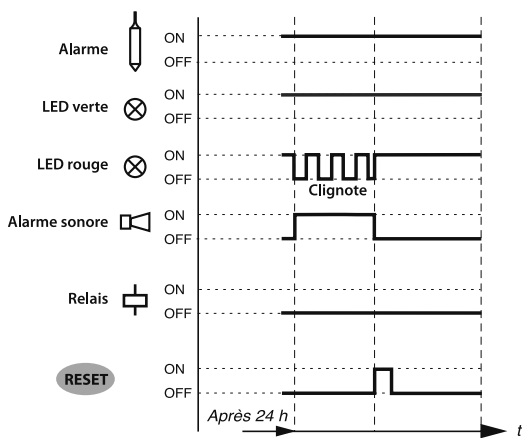
Remarque : Pour éviter les alarmes intempestives, le déclenchement d'une alarme se fait avec un délai de 10 secondes



1^{er} cas : L'alarme s'active et disparaît d'elle même, (*vagues à la surface*).
La LED verte sera acquitée.



2^{ème} cas : L'alarme s'active et se maintient.
 → Presser la touche RESET, l'alarme s'acquitte.
 Après suppression de la cause d'alarme,
 la LED rouge s'éteint.



3^{ème} cas : L'alarme à été acquittée, mais la cause
 est toujours présente.
 → Après 24 h l'alarme sonore se déclenche
 à nouveau et la LED rouge recommence à clignoter

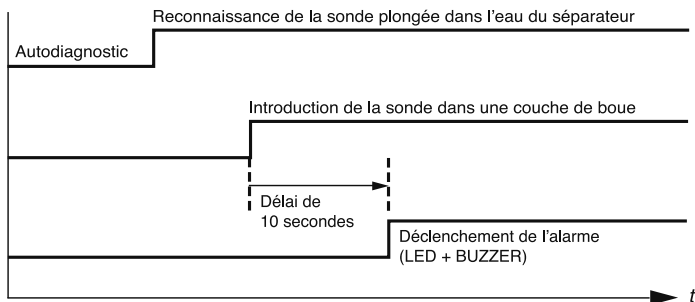
Répétition d'alarme : La fonction "Répétition d'alarme" peut être désactivée et réactivée avec le DIP switch 2. En commutant le DIP2 sur ON, l'alarme sera réitérée 24 heures après son acquittement si la cause n'a pas disparu.

Deux modes de signalement sont utilisés.

Mode TEST : A l'initialisation du système, les alarmes sont déclenchées rapidement pour vérifier le bon fonctionnement.

Mode SURVEILLANCE (*mode normal*) : Les alarmes ne sont déclenchées qu'après 15 minutes (*environ*) afin d'éviter par exemple, les faux événements dus aux turbulences.

Mode TEST

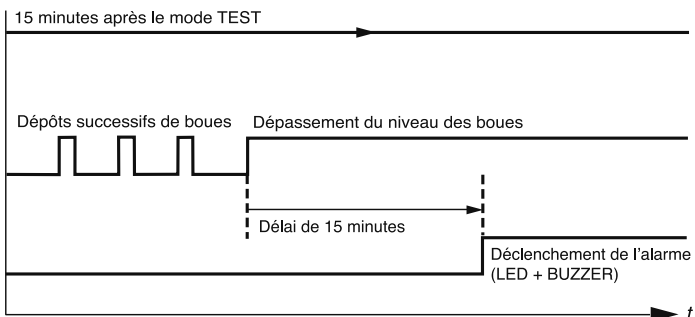


Le test peut-être réalisé en dehors du séparateur avec la sonde plongée entièrement dans de l'eau. Après la routine d'autodiagnostic et de reconnaissance de la sonde, l'unité de contrôle déclenche une alarme :

- Dès que la sonde est hors d'eau
- Ou bien lorsque les extrémités de la fourche sont immergées dans un ou deux centimètres de boue (*ou de sable*).

Après le test, repositionner la sonde dans le séparateur, immergée dans l'eau. Il faudra attendre alors 15 minutes (*environ*) pour qu'elle soit opérationnelle.

Mode SURVEILLANCE



Après un temps minimum de conditionnement de la sonde de 15 minutes (*à partir de la fin du TEST d'initialisation*), l'unité de contrôle déclenchera l'alarme l'orsque le niveau de boues recouvrira de 1 à 2 cm les extrémités de la fourche et cela pendant environ 15 à 20 minutes sans discontinuer.

Ce délai permet d'éviter les fausses alarmes. Le signal peut-être acquitté en appuyant sur "RESET", mais l'acquiescement ne sera possible qu'après avoir supprimé la cause de l'alarme.

Les séquences successives des signaux sont identiques à celles des autres sondes.

6 SIGNAUX D'ALARMES

A la mise en service

<i>Après déroulement de la routine d'autotest :</i>	
Court-circuit dans le circuit de mesure	- Toutes les LED vertes clignotent. - Alarme sonore activée - Relais aux repos
Coupure dans le circuit de mesure	- Toutes les LED restent éteintes. - Alarme sonore muette - Relais aux repos
Mauvaise polarité du câblage de capteur	- Toutes les LED restent éteintes. - Alarme sonore muette - Relais aux repos

Lorsque l'appareil est déjà en service

Court-circuit ou coupure de ligne du circuit de mesure	- La LED verte du canal concerné clignote - Alarme sonore activée - Relais désactivé
--	--

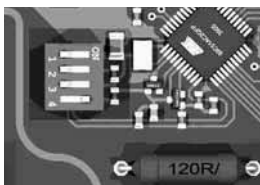
La LED verte clignote et le relais reste désactivé jusqu'à ce que le défaut soit éliminé. L'alarme sonore est acquittée par la touche RESET.

Si le câblage d'un capteur est interverti ou déconnecté

Après correction du défaut de polarité ou reconnection du capteur , remettre sous tension puis appuyer sur RESET pendant 5 secondes.	- L'adressage des capteurs est actualisé et signalisé en façade.
---	--

7 ALARME SONORE

L'alarme sonore peut être désactivée à l'aide du DIP 1, se trouvant sur la platine électronique de l'unité de contrôle. L'alarme est alors signalée uniquement par LED.



Attention !
Mettre hors tension
avant d'ouvrir le boîtier

8 MODE TEST

L'appareil dispose d'un mode autotest qui fonctionne de la façon suivante :

- Appuyer sur le bouton TEST (*au moins 1 sec.*)
- ➔ La séquence de test commence, les LED clignotent (*test des lampes*)
- ➔ L'alarme sonore retentit.
- ➔ Vérification des paramètres des capteurs. (*type de capteur, court-circuit, rupture du circuit*)

Test réussi = Les LED correspondantes (*vertes*) sont fixes.

Test en échec = Les LED correspondantes (*vertes*) clignotent.

9 MAINTENANCE

L'unité de contrôle et les capteurs ne requièrent aucune maintenance.

Après tout événement d'alarme, les capteurs devront être nettoyés en même temps qu'il sera procédé à la vidange du séparateur. Les capteurs seront nettoyés avec un chiffon humide, non abrasif ; si nécessaire, utiliser un produit nettoyant du commerce dilué et non agressif de façon à éliminer les graisses et salissures.

10 PARTICULARITES

Capteur de couche d'huile : La détection de couche ne peut pas s'effectuer correctement en présence de substances chimiques tels que les émulsifiants et les tensioactifs (*lessives*). Le capteur ne peut être installé que dans des liquides compatibles avec le polyéthylène.

11 CARACTERISTIQUES TECHNIQUES

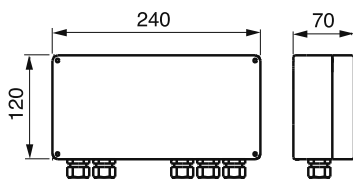
NivOil CU/220 – Unité de contrôle

Tension d'alimentation	: 230 V — 50 Hz
Puissance absorbée	: Env. 9 VA (3 sondes raccordées)
Protection	: IP 65 selon EN 60529
Température	: -20...+60°C
Entrées sondes	: 3 Entrées universelles auto-configurables Détection de l'épaisseur maximale de couche d'hydrocarbures Détection d'un trop-plein de liquide Détection du niveau de boue
Surveillance	: L'appareil est équipé d'un système de contrôle de rupture de câble ou de court circuit.
Signalisation	: 1 LED de fonctionnement (<i>verte</i>) sur chaque canal 1 LED d'alarme (<i>rouge</i>) sur chaque canal Alarme sonore intégrée, inhibition par DIP
Interface de commande	: 2 Boutons sur face avant pour test et acquittement alarme
Relais	: 3 Sorties relais, 230 VAC, 3A, contacts inverseurs libre de potentiel
Sécurité intrinsèque	: Ex II (1) G [Ex ia] IIB
Certification ATEX	: BVS 07 ATEX E 090

FR

Marquage **CE** : Conforme, aux directives **CE** sur les basses tensions **RL 2006/95/EG** – **RL 93/68/EWG** et sur la compatibilité électromagnétique **RL 89/336/EWG** (EN 61326)

ATEX : RL 94/9/EG (ATEX 95)
EN 60079-0 (Conventions générales)
EN 60079-11 (Sécurité intrinsèque)
EN 60079-26 (Groupe II, catégorie 1G)

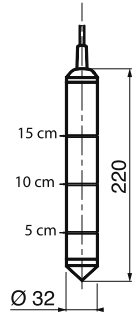


- (1) Cette unité de contrôle doit être installée en zone non dangereuse
- (2) Pour les valeurs de sécurité intrinsèque [U_o, I_o, P_o et C_o, L_o] se reporter au certificat ATEX.

NivOil-OP/10 – Sonde de couche d'hydrocarbures

(Uniquement pour raccordement à l'unité de contrôle NivOil)

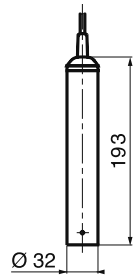
Principe de mesure	: Capacitif, haute fréquence
Boîtier	: PE antistatique
Sonde	: Inox
Câble	: Elastomère résistant aux huiles et aux hydrocarbures, Couleur bleu, Conducteurs 2x1mm ² , Raccordement sur bornier, Longueur standard 10 mètres (Lg maxi 300 m)
Protection	: IP68 selon EN 60529
Température	: -20...+60°C
Sécurité intrinsèque	: Ex II 1 G Ex ia IIB T4
Certification ATEX	: BVS 07 ATEX E 091 X



NivOil-HP/10 – Sonde de trop plein

(Uniquement pour raccordement à l'unité de contrôle NivOil)

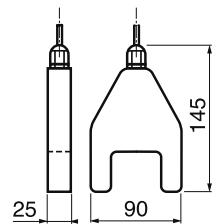
Principe de mesure	: PTC
Boîtier	: PE antistatique
Sonde	: Inox
Câble	: Elastomère résistant aux huiles et aux hydrocarbures, Couleur bleu, Conducteurs 2x1mm ² , Raccordement sur bornier, Longueur standard 10 mètres (Lg maxi 300 m)
Protection	: IP68 selon EN 60529
Température	: -20...+60°C
Sécurité intrinsèque	: Ex II 1 G Ex ia IIB T3
Certification ATEX	: BVS 07 ATEX E 092 X



NivOil-SP/10 – Sonde de niveau de boue

(Uniquement pour raccordement à l'unité de contrôle NivOil)

Principe	: Ultrasons
Plongeur	: PVC
Câble	: Elastomère résistant aux huiles et aux hydrocarbures, Couleur bleu, Conducteurs 2x1mm ² , Raccordement sur bornier, Longueur standard 10 mètres (Lg maxi 300 m)
Protection	: IP68 selon EN 60529
Température	: -20...+60°C
Sécurité intrinsèque	: Ex II 1 G Ex ia IIB T4
Certification ATEX	: BVS 09 ATEX E 021 X



- (1) Ces 3 sondes peuvent être installées en zone 0
- (2) Pour les valeurs de sécurité intrinsèque [U_i, I_i, P_i et C_i, L_i] se reporter au certificat ATEX correspondant à chaque sonde.

Safety Precautions

Fitting, wiring, initial start-up and maintenance operations must be done by trained technicians.

All European and local rules for electrical instruments must be respected.

The device may only be connected to intrinsically safe measuring circuits which comply with the specifications included in the technical data and on the serial plate.

The device must be disconnected from all sources of power during installation and maintenance work.

The device may only be operated under the conditions specified in the operating instructions.

Respect all recommendations, for installation and mounting of Ex devices, from standards EN60079-14 and EN60079 CENELEC.

The device should not be modified or completed with anything.

All cables to connect the sensor must be out of any place where electrostatic risk exists.

Important: The NIVOIL system must be fitted according to technical instructions.

1 DESCRIPTION

EN Designed for the monitoring of hydrocarbon fluids separators, the converter NivOil may be connected to 1, 2, or 3 sensors.

Hydrocarbon fluid layer thickness sensor to detect when the maximum thickness is reached.

Overfill sensor to detect when the fluids are on the highest level; this can occur in case of dysfunction of a filter, when a float-valve closes to prevent an overfilling, when the level of fluid is too high.

Sludge layer sensor to alarm when maintenance is necessary.

Detection of sludge maximal level, as soon as the sludge reaches the sensor, the alarm is switched ON.

The 3 sensors may be connected to any input of the alarm device NivOil. Any combination of the sensors can be wired. The instrument recognizes automatically the sensor type. A LED indicates the sensor type on the diagram on the front board. When an input is not wired, the LED is off. The alarm device NivOil has a built-in buzzer; it is possible to disable its function by a DIP switch configuration.

2 MOUNTING AND START-UP

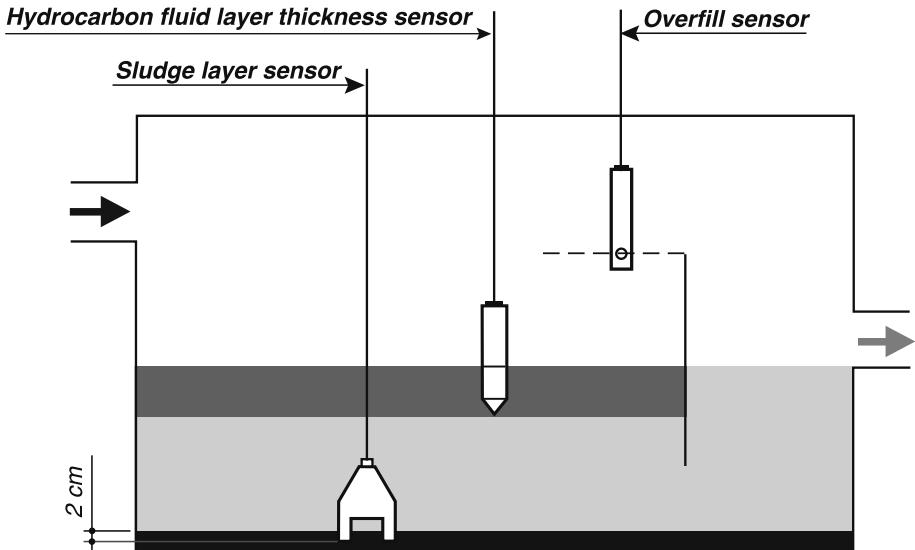
The alarm device NivOil must be mounted out of the Ex area. Cables from safe area and Ex area must pass through pressure glands or wall-ducts IP67 protection according to the standard EN 60529.

Hydrocarbon fluid layer thickness sensor: Fit the sensor such as the sensor tip corresponds to the bottom of the greater layer thickness to detect. The graduated stem (5, 10 and 15 cm marks) makes the adjustment easier.

Overfilling sensor: Fit the sensor such as the sided aperture on the stem corresponds to the alarm level.

Sludge layer sensor: Fit the sensor such as the ends of U probe are 2 cm under the alarming level.

Caution: The sensor may be not subject to move due to turbulences. Do not knock the probe during mounting and maintenance operation.



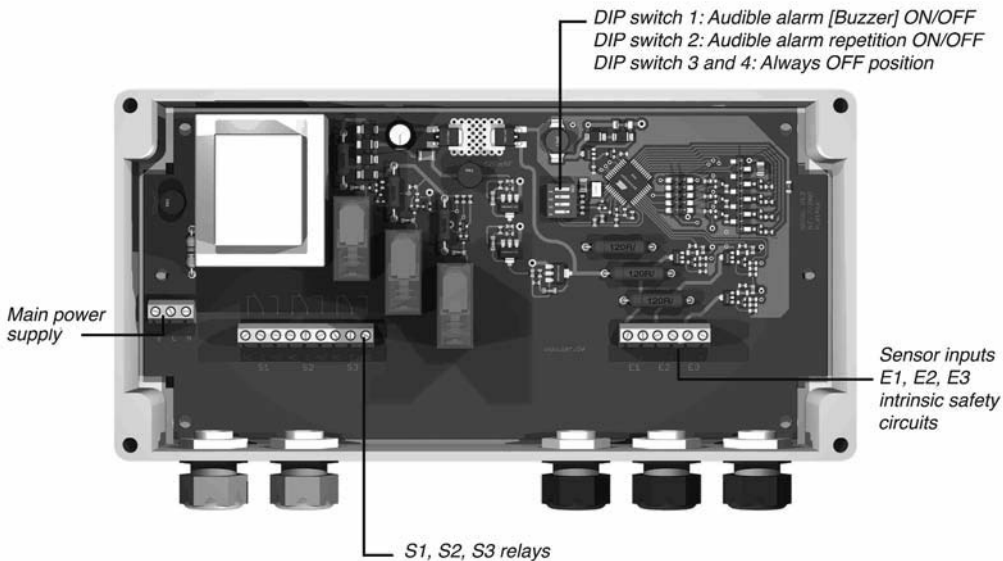
3 WIRING

1°) Open the cabinet
and **carefully disconnect the ribbon cable.**



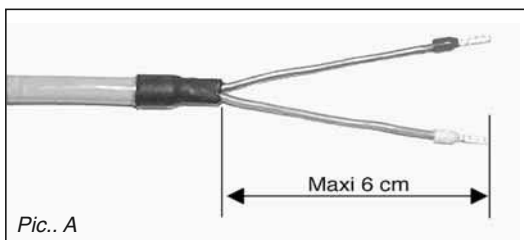
*Conform to the standard rules concerning
Ex area.*

*Electrical circuit with intrinsic safety
components may not be connected to
the ground.*



Do not connect the main power until the end of wiring

2°) Remove the external sheath on a maximal length of 6 cm and fit on cable terminals.



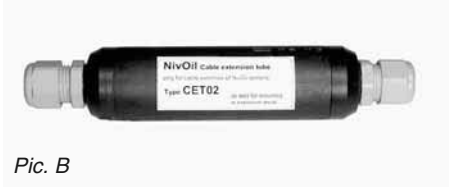
Cable extension

The maximal length of an extension is 300 m.

Use the specific cable reference SK-PVC-2x1, ATEX certified.

The easier way to extend the cable accordingly with **ATEX** rules, is to use the **CET02** cable coupling (Pic.B), reference NivOil-JT, suitable to ATEX zone **0** category **1**.

The device is delivered with **2 WAGO connectors** (Pic. C) for fast coupling.



Pic. B



Pic. C

Cable cross section: 4 mm² as a maximum

Protection: IP 65 (not for a continuous immersion)

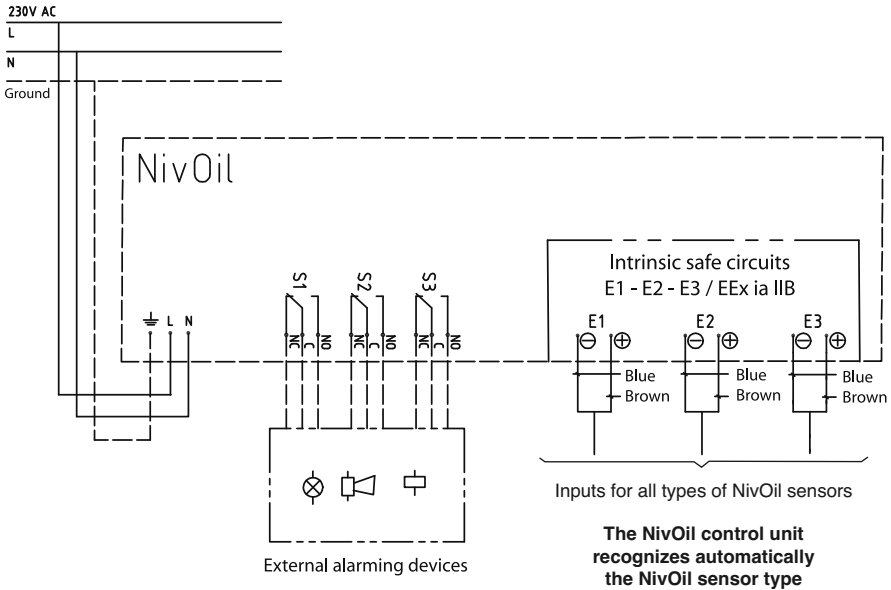
The shield must not be connected.

Both ends must be pressed to the limit and pressure cable glands well tightened.

3°) Connect the sensors to the control unit NivOil in accordance with the obligations due to Ex area, as shown on the drawing.

The measuring loop, as an intrinsic safe circuit, must not be connected to the ground.

Connect the control unit to the main power line.



4°) Connect back the ribbon cable and close the cabinet.

4 START UP - TESTS

When the NivOil control unit is connected to the main power supply, it begins automatically a self test of each LED indicators and of the audible alarm (buzzer).

- Test of all sensors connection (*short circuit and broken cable of measuring loops*).
- Detection of sensor type, if the result is positive, the corresponding LED will light on. In case of a defect, the LED will be flashing.

For a non connected channel, the LED keeps OFF.

During the first start-up, the alarm device NivOil memorizes the type of sensor connected to a channel.

- When the TEST mode is activated, an audible signal is sent if everything is correct (*the factory configuration is without sensors*).
- When you connect a new sensor on a free channel, the alarm device NivOil will identify and memorize it as soon as you switch on the power.

If a sensor is removed, the corresponding light will be flashing (default alarm).

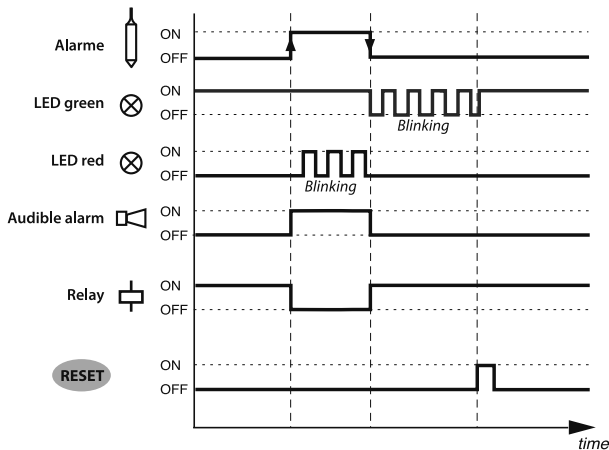
Proceed to a **reset**, pressing the **RESET button at least 5 seconds** to confirm the removal of the sensor.

- When a sensor is removed without a complete RESET, then all the LED will be flashing to alarm this default status.

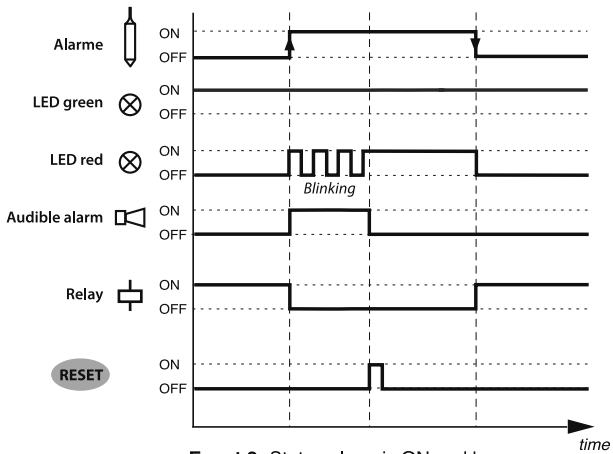
5 ALARM SYNOPTIC DIAGRAMS

For hydrocarbon fluid layer thickness and overfilling sensors (DIP3 = OFF)

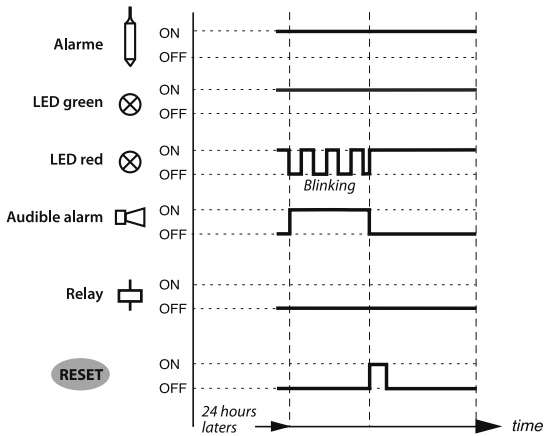
Note: To avoid false alarms a 10 seconds delay is factory set up.



Event 1: Waves on the fluid surface.
Status alarm is ON and resets by itself.
The green LED is then reseted



Event 2: Status alarm is ON and keeps on. Press RESET button, to reset the alarm. The red LED shuts OFF when the alarm origin disappears.



Event 3: Alarm have been on reset, but default origin still exists. After 24 hours the alarm set ON again and red LED is blinking.

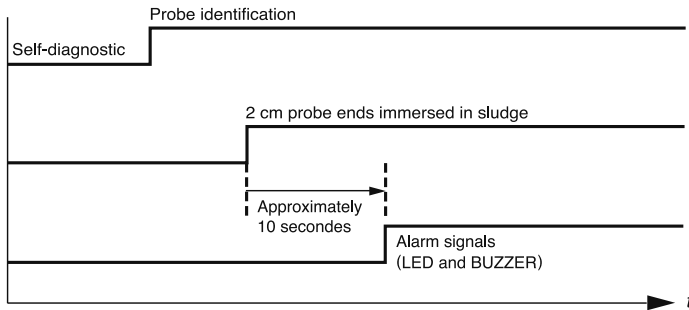
Repeat alarm function: The alarm repetition function is disabled or activated with the DIP switch 2. When DIP 2 is in position "ON" the alarm will repeat again 24 hours after the first event, if the alarm event is not corrected.

These functions correspond to 2 signalization modes, i.e.:

Test mode, when starting up the system, alarms actuated without delay for a rapid test and diagnostic of the system probe + cable + alarm unit.

Monitoring mode, during normal operation condition, a delay of 15 min applies to avoid false alarms (due to turbulences for instance).

TEST mode

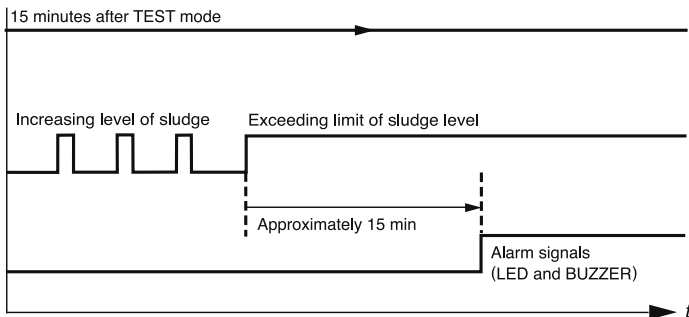


The test could be completed with the probe outside the separator and totally immersed in water. After the auto diagnostic sequence, the control unit recognized the sludge probe and will:

- Alarming when the probe ends are in the air
- Or
- when probe ends are inside 1 cm or 2 cm inside sludges (*sand, soils etc.*)

When the test is completed, fit back the probe inside the separator, immersed in water. Fifteen minutes would be necessary before the detection may be operating (*monitoring mode*).

MONITORING mode



When you immersed the probe in water inside the separator, 15 min are necessary for the NivOil control unit to validate the system conditions.

The Nivoil will give an alarm when:

- Sludge level will cover about 1 cm of ends probe and at least during 20 min (approximately). The delay avoids false alarms; the alarm can be reseted when the cause is corrected.

The alarm synoptic diagrams for the sludge probe are identical to the diagrams for hydro-carbon fluid layer thickness and overfilling sensors

6 ALARM SIGNALS

Initial start up

<i>After the auto-diagnostic sequence</i>	
Short circuit in the measuring loop	<ul style="list-style-type: none"> - All the green LED are blinking - Audible alarm is ON - Relays are OFF
Measuring loop cable is broken	<ul style="list-style-type: none"> - All the LED are shut OFF - Audible alarm is shut OFF - Relays are OFF
Wrong polarity on sensor wiring	<ul style="list-style-type: none"> - All the LED are shut OFF - Audible alarm is shut OFF - Relays are OFF

After a while, when the device is operating

Short circuit in the measuring loop and measuring loop cable is broken	<ul style="list-style-type: none"> - The green LED corresponding to the channel is blinking - Audible alarm is ON - The relay is OFF
--	---

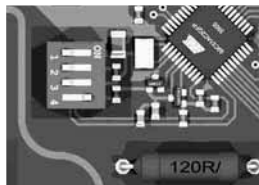
The green LED is blinking and the relay status keeps OFF until the default origin is corrected. The audible alarm is cleared by pressing "RESET" button.

When wiring is wrong polarity, or when sensor is disconnected

After correcting the failure , switch on the power; then press the "RESET" button during 5 seconds.	<ul style="list-style-type: none"> - Type sensors are detected and then displayed..
--	--

7 AUDIBLE ALARM

To disable the audible alarm use the DIP switch 1 inside the cabinet. Therefore the alarm status is indicated by the LED (only).



Caution !

Disconnect from the main power before opening the cabinet

8 TEST MODE

The NivOil alarm device NivOil runs an auto-diagnostic sequence each time you need to test the system:

- Press the "TEST" button (at least 1 second)
- Auto-diagnostic routine begins, LED are blinking (LED test)
- The buzzer is switch ON (Audible alarm test)
- Check out of sensor parameters (test of sensor type, short-circuit, broken cable)

Positive test: Corresponding LED are ON

Negative test: Corresponding green LED are blinking

9 MAINTENANCE

The alarm device NivOil and NivOil sensors do not require any maintenance operation in normal operation.

After an alarm occurred, the sensors must be cleaned as the separator is drained.

To clean out a sensor use a wetted rag, with a house cleaning and degreasing liquid.

10 PRECAUTION

Hydrocarbon fluid layer thickness sensor

Thickness detection cannot be performed properly in contact with existing chemical substances such as emulsifiers and surface active wetting agents (de-tergent). The sensor must be in contact only with liquids compatible with polyethylene.

11 TECHNICAL FEATURES

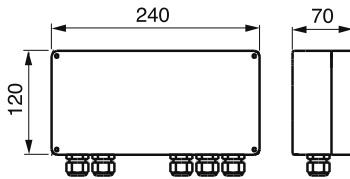
NivOil CU/220 – Alarm device

Main power supply:	230 V - 50 Hz
Power consumption:	9 VA approximately (3 sensors connected)
Housing protection:	IP65, according EN 60529
Temperature limits:	-20...+60°C
Sensor inputs:	3 inputs with automatic sensor type detection for hydrocarbon fluids layer thickness, overfill level, sludge layer level
Monitoring:	The alarm device NivOil has an auto-diagnostic of measuring loop. An alarm signal occurs in case of dysfunction due to a short circuit or a broken cable.
Display and signals:	1 function signal LED (green) on each channel 1 alarm signal LED (red) on each channel Built-in audible alarm, disabled by DIP switch configuration
Front panel:	2 push buttons for diagnostic test and alarm clearance
Outputs:	3 relay outputs, 230 V AC, 3A, potential free change over contacts

Ex protection class: Ex II (1) G [Ex ia] IIB (Intrinsic safety)
ATEX Certificate: **BVS 07 ATEX E 090**

CE Marks: According to **EC** directives,
Low Voltage Guidelines: **RL 2006/95/EG & RL93/68/EWG**,
EMV Guidelines: **RL 89/336/EWG** (EN 61326)


ATEX: RL 94/9/EG (ATEX 95)
EN 60079-0 (General requirements)
EN 60079-11 (Intrinsic safety)
EN 60079-26 (Group II; category 1G)

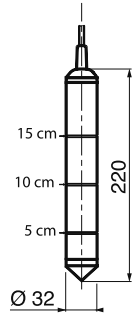


- (1) The alarm device NIVOIL must be mounted in safe area
- (2) Concerning the intrinsic safety parameters [U_o , I_o , P_o and C_o , L_o], please report to the ATEX certificate.

NivOil-OP/10 – Hydrocarbon fluid layer thickness sensor

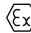
(Only for use with an alarm device NivOil)

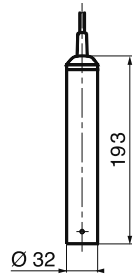
Sensor type:	Capacitive, high frequency
Wetted parts:	Antistatic PE stem; Stainless steel end probe
Cable:	Elastomer resistant to oils and hydrocarbon fluids, blue colour; wires 2x1mm ² , connections to the alarm device NivOil on screw connectors; 10 m long cable (max length is 300 m)
Protection:	IP68 acc. EN 60529
Temperature limits:	-20...+60°C
Ex protection class:	 II 1 G Ex ia IIB T4 (Intrinsic safety)
ATEX certificate:	BVS 07 ATEX E 091X



NivOil-HP/10 – Overfilling sensor

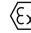
(Only for use with an alarm device NivOil)

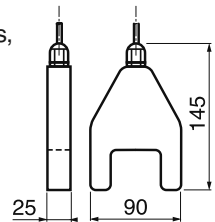
Sensor type:	PTC sensor
Wetted parts:	Antistatic PE stem; Stainless steel end sensor
Cable:	Elastomer resistant to oils and hydrocarbon fluids, blue colour; wires 2x1mm ² , connections to the alarm device NivOil on screw connectors; 10 m long cable (max length is 300 m)
Protection:	IP68 acc. EN 60529
Temperature limits:	-20...+60°C
Ex protection class:	 II 1 G Ex ia IIB T3 (Intrinsic safety)
ATEX certificate:	BVS 07 ATEX E 092X



NivOil-SP/10 – Sludge layer sensor

(Only for use with an alarm device NivOil)

Sensor type:	Ultrasonic detection type
Wetted parts:	PVC
Cable:	Elastomer resistant to oils and hydrocarbon fluids, blue colour; wires 2x1mm ² , connections to the alarm device NivOil on screw connectors; 10 m long cable (max length is 300 m)
Protection:	IP68 acc. EN 60529
Temperature limits:	-20...+60°C
Ex protection class:	 II 1 G Ex ia IIB T4 (Intrinsic safety)
ATEX certificate:	BVS 09 ATEX E 021X



- (1) These three probes could be mounted in zone 0
- (2) Concerning the intrinsic safety parameters [U_i, I_i, P_i and C_i, L_i], please report to the ATEX certificate of each probe.

Medidas de precaución

El montaje, puesta en funcionamiento y mantenimiento, solo puede llevarse a cabo por personal especializado.

Las normativas europeas y locales para la instalación de equipos electrónicos deben ser tenidas en cuenta.

El aparato solo puede ser conectado a una red de seguridad intrínseca según los parámetros indicados en los datos técnicos y en la placa de identificación de cada instrumento.

Desconectar el aparato de la red de alimentación durante el montaje y trabajos de mantenimiento.

El aparato solo debe trabajar bajo las condiciones especificadas en las instrucciones de operación.

Se deben respetar las recomendaciones para la instalación y montaje de instrumentos clasificados Ex, relativos a las normas EN60079-14 y EN600079 CENELEC.

Los instrumentos no deben ser modificados o complementados con accesorios adicionales.

Los cables deben ubicarse evitando cualquier riesgo de cargas electroestáticas

Importante: El sistema NIVOIL debe instalarse respetando toda la información técnica

1 DESCRIPCION

La unidad de alarma NivOil se ha diseñado para la detección de los niveles en los separadores de hidrocarburos. La unidad puede conectarse a 1, 2 o 3 sondas:

La sonda de nivel de hidrocarburos detecta cuando se alcanza el nivel máximo e indica la necesidad de un mantenimiento.

La sonda de nivel máximo detecta cuando el nivel pueda ocasionar un sobrellenado. Esto ocurre cuando aparece una avería en el sistema de filtración o queda cerrada la válvula de salida e indica la necesidad de un mantenimiento correctivo.

La sonda de nivel de lodo detecta cuando el nivel de lodos esta en su máximo aceptable e indica la necesidad de un mantenimiento.

Las 3 sondas pueden ser conectadas en cualquiera de las entradas de la unidad NivOil, la cual la detecta automáticamente. Se puede realizar cualquier combinación con los diferentes tipos de sondas.

La unidad NivOil reconoce automáticamente el tipo de sonda y lo memoriza. El LED del canal correspondiente se ilumina en la pantalla. Si un canal no se ocupa (sin conexión), el LED queda apagado. La alarma audible puede deshabilitarse por medio de un DIP switch.

2 INSTALACIÓN DE LAS SONDAS Y PUESTA EN MARCHA

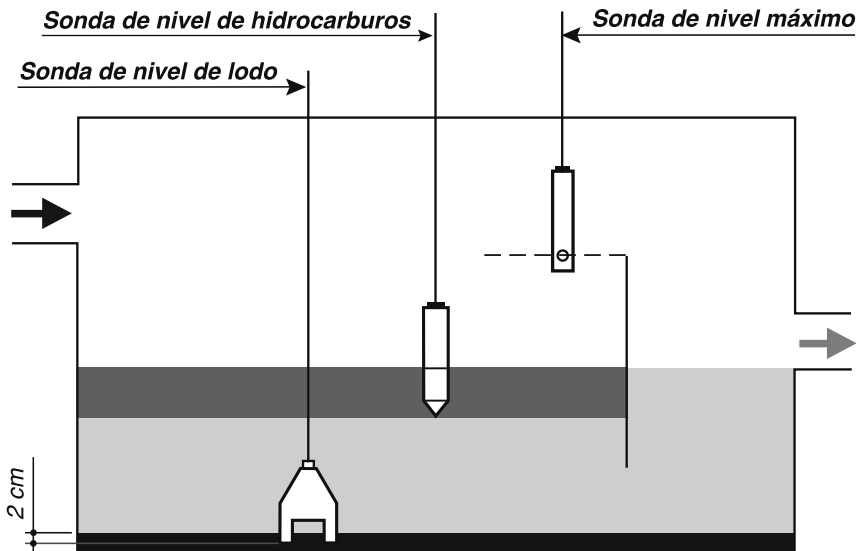
La unidad de alarma NivOil se instala en zona segura. Los cables deben atravesar las paredes o cubiertas del separador mediante prensaestopas acordes con la protección eléctrica (Ex) y mecánica requerida (IP67 según EN 60529).

Sonda de nivel de hidrocarburos: Colocar la punta de la sonda a la altura de la base de la capa de hidrocarburos, correspondiente al volumen máximo aceptable. Las graduaciones a 5, 10 y 15 cm de inmersión, facilitan la colocación.

Sonda de nivel máximo: Colocar la sonda con su obertura lateral a la altura del nivel a detectar.

Sonda de nivel de lodo: Colocar la sonda de manera que sus dos extremidades estén a 2 cm bajo del nivel máximo de lodo.

Precaución: La sonda no debe moverse con las turbulencias o movimientos de los fluidos. Se debe tener la precaución de no golpearla mientras se instala o durante una operación de mantenimiento.

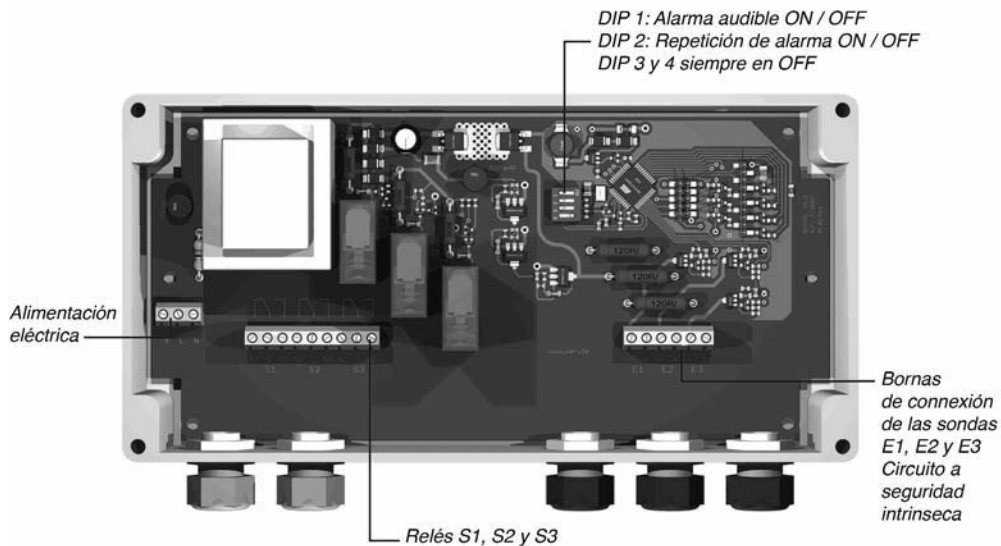


3 CONEXIONES ELECTRICAS

1º) Abrir la carcasa, con precaución desconectar el cable de la pantalla.

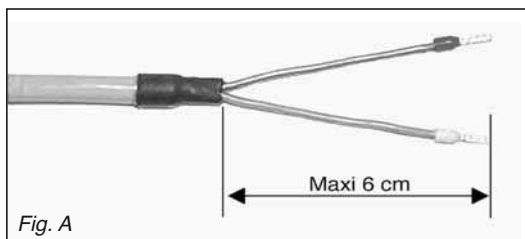


Respetar las reglas en relación a las áreas clasificadas Ex. Las líneas eléctricas de seguridad intrínseca no se conectan a la tierra.



Todavía, no conectar la alimentación eléctrica

2º) Preparar los hilos de los cables de la siguiente manera:



Extensión de cable

La longitud máxima para la extensión es de **300 m**

Utilizar el cable SK-PVC-2x1 Con certificación ATEX.

El prolongador para extensión de cable **CET02**, referencia NivOil-JT, es la manera más sencilla para extender la línea de detección, respetando las obligaciones de las áreas clasificadas Ex, incluso zona 0 categoría 1.

Con el prolongador vienen **2 conectores tipo WAGO** de tipo presión.



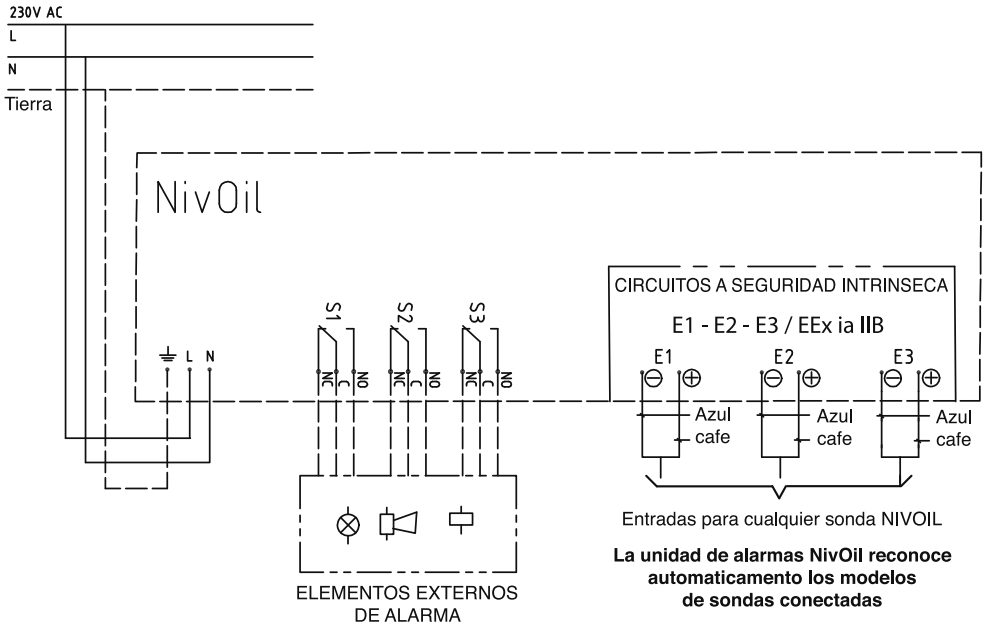
Utilizar cables de **4 mm² máximo**.

Clase de protección: **IP65** (no permite una inmersión prolongada en los líquidos)

La malla no debe ser conectada.

Apretar bien las bornas. Se debe apretar correctamente cada prensaestopas sobre los cables.

3°) Conectar las sondas y la alimentación eléctrica a la unidad de alarma NivOil siguiendo las indicaciones del dibujo. Respetar las reglas en relación a las áreas clasificadas Ex (el circuito de seguridad intrínseca no se conecta a la tierra).



4°) Conectar el cable de pantalla y cerrar la carcasa.

4 ARRANQUE DEL SISTEMA - AUTO-DIAGNOSTICO

Poner el sistema en marcha con la alimentación eléctrica.
La unidad de alarmas NivOil empieza automáticamente su rutina:

- **Auto-diagnostico:** todos los LED y el zumbador funcionan
- **Pruebas de las líneas de detección** – en busca de cortocircuitos y cables rotos.
- **Detección de los modelos de sondas conectadas:** los LED correspondientes se iluminan. En caso de detectar algún fallo: el LED quedará intermitente. Un canal de detección no en uso se señala con un LED apagado.

En la primera puesta en marcha, la unidad de alarma NivOil detecta y memoriza el modelo de sonda encontrada en cada canal.

- En modo TEST, prueba inicializada por el operador, una señal audible indica que no se encontró ningún error. (**Nota:** La configuración desde fábrica es sin sonda memorizada).
- Cuando se conecta una nueva sonda a un canal libre, la unidad NivOil identifica el modelo y lo memoriza, cuando se vuelve a dar tensión.

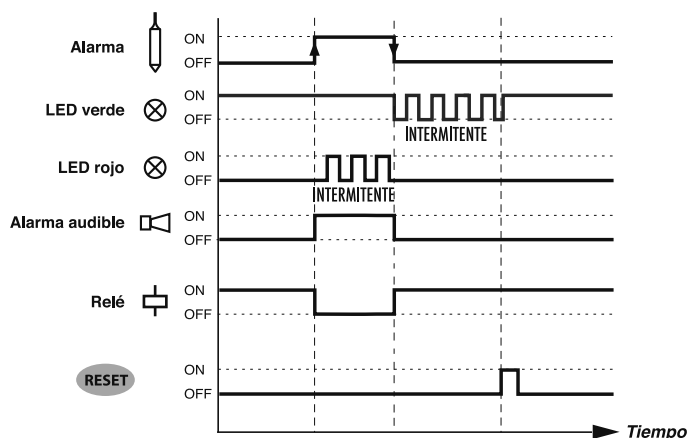
Cuando se quita una sonda del sistema, el LED correspondiente parpadea (alarma de disfunción). Se necesita resetear el sistema: presionar la tecla RESET al menos durante 5 segundos para confirmar la nueva configuración.

- Si una sonda se quita sin resetear el sistema, todos los LED quedaran intermitentes para señalar el defecto

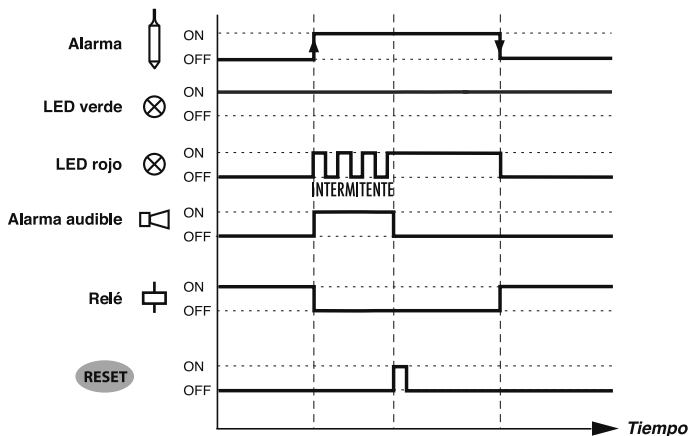
5 SINOPTICOS DE LAS SECUENCIAS DE ALARMA

Diagrama de las alarmas de nivel máximo y de nivel de hidrocarburos (F→DIP3 =OFF)

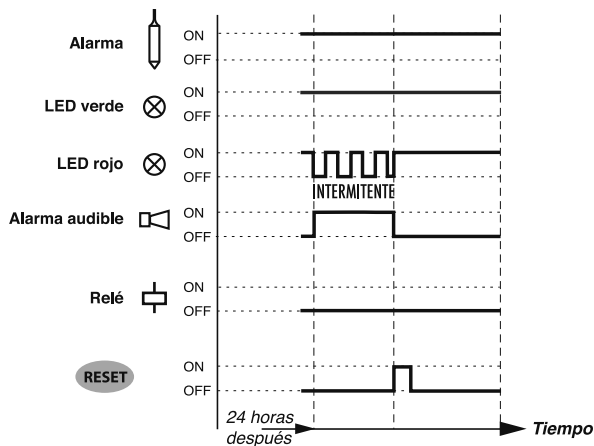
Nota: para evitar falsas alarmas (con oscilaciones del fluido) se configura de fábrica una temporización de 10 s.



Evento 1: Aparecen oscilaciones en la superficie
El estado de alarma en "ON" y se resetea solo
El LED verde se resetea también



Evento 2: Alarma por una sonda; estado dealarma en "ON" y sigue.
 → Presionar la tecla "RESET" para resetear la alarma
 El LED rojo se apagará solamente cuando desaparezca el origen de la alarma



Evento 3: La alarma se reseteo pero el origen de la alarma sigue igual
 → Después de 24 horas la alarma se activa de nuevo y el LED rojo parpadea

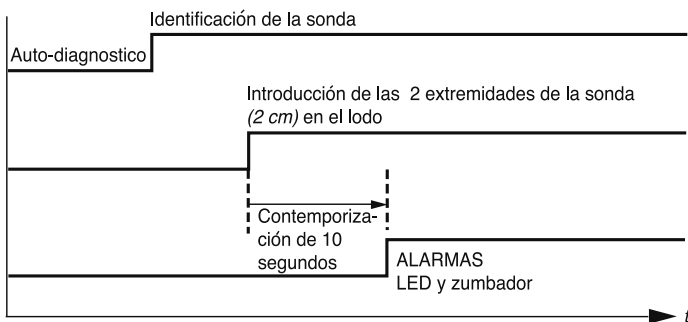
Repetición de alarma: Para deshabilitar la función "repetición de alarma" sonora, utilizar el DIP switch 2. En posición "ON", se repite cada 24 horas si no se corrige la causa de alarma. De todas formas el estado de alarma sigue siendo indicado mediante el LED.

Existen 2 modos de información:

Modo "TEST" en el momento de arrancar el sistema, las alarmas actúan rápidamente para una verificación del sistema.

Modo de "MONITOREO" o normal, las alarmas sonora y de pantalla actúan después de 15 minutos (*mas o menos*) para evitar falsas alarmas (*con oscilaciones del fluido*)

Modo TEST

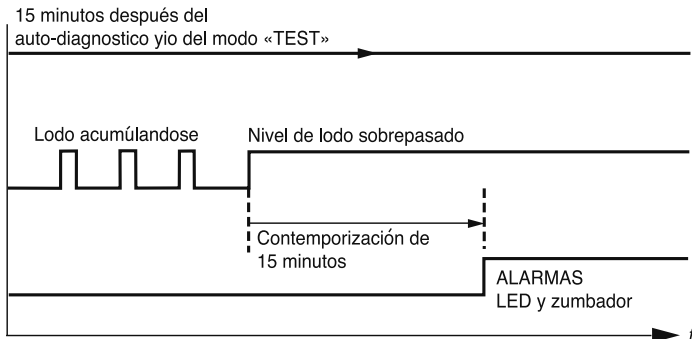


La prueba se realiza (por comodidad) fuera del separador, la sonda totalmente sumergida en agua antes del auto-diagnostico. Una vez la sonda es reconocida por la unidad, las señales de alarma ocurren cuando:

- la sonda queda en el aire (*ausencia de agua*)
- o
- las extremidades de la sonda están sumergidas de 2 cm (*mas o menos*) en lodo (*arena, tierra...*).

Después de la prueba, colocar la sonda en el separador, sumergida en agua. Se necesitan 15 minutos (*mas o menos*) para empezar el monitoreo normal.

Modo MONITOREO



Después del arranque con una demora de 15 minutos, empieza el monitoreo normal del nivel del lodo; las señales de alarma ocurren cuando:

- el nivel de lodo cubre de 1 a 2 cm las extremidades de la sonda durante un tiempo mínimo de 15 a 20 minutos, sin discontinuar. La temporización de 15 minutos (*más o menos*) permite evitar falsas alarmas por las oscilaciones del fluido.

Con la tecla RESET se resetea la señal de alarma, pero la repetición ocurre cada 24 horas hasta corregir la causa del alarma.

Las secuencias sucesivas de las señales son idénticas a las de las otras sondas

6 SEÑALES DE ALARMA

Cuando se realiza la primera puesta en marcha

<i>Después del autodiagnóstico</i>	
Cortocircuito en una de las líneas de detección	- Todos los LED parpadean - La alarma audible suena - Los relés están en "OFF"
Rotura del cable de una de las líneas de detección	- Todos los LED se apagan - La alarma audible se apaga - Los relés están en "OFF"
Error de polaridad en el cableado de una sonda	- Todos los LED se apagan - La alarma audible se apaga - Los relés están en "OFF"

Modo normal de trabajo

Rotura del cable de una de las líneas de detección Error de polaridad en el cableado de una sonda	- El LED verde de esa línea parpadea - La alarma audible se apaga - Los relés están en "OFF"
--	--

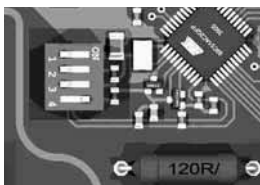
*Hasta que no se corrige el defecto: el LED verde parpadea y el relé queda en "OFF".
La alarma audible se resetea al presionar la tecla "RESET".*

En caso de inversión de polaridad o cuando se desconecta una sonda

Después de corregir el defecto reconectar la alimentación eléctrica, luego presionar 5 s la tecla "RESET"	- El modelo de sonda se detecta y se señala en la pantalla
--	--

7 ALARMA AUDIBLE

Para deshabilitar la alarma sonora utilizar el DIP switch 1. De todas formas el estado de las alarmas sigue siendo indicado mediante el LED.



CUIDADO

Desconectar la unidad de la corriente eléctrica antes de abrir la unidad

8 MODO DE PRUEBA "TEST"

La unidad de alarma NivOil efectúa un autodiagnóstico cada vez que se inicia una prueba:

- Presionar la tecla "TEST" (1 segundo)
- ➔ El autodiagnóstico comienza, los LED parpadean (prueba de los LED)
- ➔ Suena el zumbador (prueba del alarma audible)
- ➔ Chequeo de las sondas (prueba de los modelos, de cortocircuitos y roturas de cables)

Prueba positiva = LED correspondientes en "ON"

Prueba negativa = LED correspondientes parpadean

9 MANTENIMIENTO

La unidad de alarma NivOil y sus sondas no requieren ningún mantenimiento en servicio normal.

Tras producirse una alarma, las sondas deben ser limpiadas mientras se vacía el separador. Para limpiar las sondas, utilizar un pañuelo húmedo con un líquido suave de limpieza del hogar.

10 PRECAUCIÓN

Sonda de nivel de hidrocarburos


La detección de la capa de hidrocarburos no se procesa correctamente si la sonda esta en contacto con los líquidos:

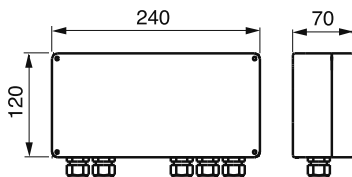
- Emulsionantes
- Detergentes y líquidos tenso-activos.

Las sondas deben estar en contacto únicamente con líquidos compatibles con el polietileno.

11 CARACTERISTICAS TECNICAS

NivOil CU/220 – unidad de alarmas


Alimentación eléctrica:	230 V - 50 Hz
Consumo:	9 VA aproximadamente (3 sondas conectadas)
Carcasa:	Mural, 240 x 120 x 70 mm, protección IP65 (EN 60529)
Limites de temperatura:	-20...+60°C
Entradas de señales:	3 entradas con reconocimiento automático del tipo de sonda, de nivel de hidrocarburo, de nivel máximo o nivel de lodo.
Vigilancia:	La unidad de alarma NivOil efectúa permanentemente un diagnostico del buen estado del sistema de detección; en caso de producirse un cortocircuito o una ruptura de las líneas eléctricas se activará una alarma.
Datos en pantalla	Señales para cada canal: 1 LED (verde) de funcionamiento correcto 1 LED (rojo) alarma de evento 1 Alarma audible (se puede deshabilitar por DIP switch)
Pantalla:	2 teclas para el diagnostico del sistema y resetear la alarma.
Relés:	3 salida de relé, 230 V AC, 3A, libres de potencial
Clase de protección:	 II (1) G [Ex ia] IIB
Certificación ATEX:	BVS 07 ATEX E 090
Marca CE:	Conforme a las directivas CE Baja potencia, RL 2006/95/EG & RL93/68/EWG Compatibilidad electromagnética, RL89/336/EWG (EN 61326)
ATEX:	RL 94/9/EG (ATEX 95): EN 60079-0 (Generalidades) EN 60079-11 (Seguridad intrínseca) EN 60079-26 (Grupo II; categoría 1G)

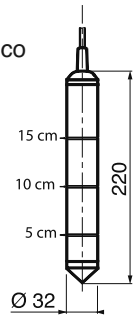


- (1) La unidad de alarma NIVOIL se instala únicamente en **zona segura**.
- (2) En cuenta a los parámetros [U_o, I_o, P_o y C_o, L_o], gracias por consultar los certificados ATEX

NivOil-OP/10 – Sonda de nivel de hidrocarburos


(Conectar exclusivamente a la unidad NivOil)

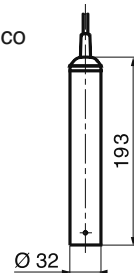
Principio de medida:	Capacitivo, alta frecuencia
Materiales:	Partes en contacto con el fluido, polietileno antiestático y punta de la sonda en acero inoxidable
Cable:	Color azul, en elastómero resistente a los hidrocarburos y aceites, de 2 hilos 2x1mm ² , 10 m de largo (máximo 300 m).
Protección:	IP68 (EN 60529)
Límites de temperatura:	-20...+60°C
Clase de protección:	 II 1 G Ex ia IIB T4 (Seguridad Intrínseca)
Certificación ATEX:	BVS 07 ATEX E 091X



NivOil-HP/10 – Sonda de nivel máximo


(Conectar exclusivamente a la unidad NivOil)

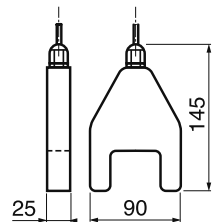
Principio de medida:	PTC
Materiales:	Partes en contacto con el fluido, polietileno antiestático y sensor en acero inoxidable
Cable:	Color azul, en elastómero resistente a los hidrocarburos y aceites, de 2 hilos 2x1mm ² , 10 m de largo (máximo 300 m).
Protección:	IP68 (EN 60529)
Límites de temperatura:	-20...+60°C
Clase de protección:	 II 1 G Ex ia IIB T3 (Seguridad Intrínseca)
Certificación ATEX:	BVS 07 ATEX E 092X



NivOil-SP/10 – Sonda de nivel de lodo

(Conectar exclusivamente a la unidad NivOil)

Principio de medida:	Ultrasónico
Material:	PVC
Cable:	Color azul, en elastómero resistente a los hidrocarburos y aceites, de 2 hilos 2x1mm ² , 10 m de largo (máximo 300 m).
Protección:	IP68 (EN 60529)
Límites de temperatura:	-20...+60°C
Clase de protección:	 II 1 G Ex ia IIB T4 (Seguridad Intrínseca)
Certificación ATEX:	BVS 07 ATEX E 021X



- (1) Estas tres sondas pueden ser instaladas en zona 0
- (2) En cuenta a los parámetros [U_i, I_i, P_i y C_i, L_i], gracias por consultar los certificados ATEX de cada sonda.

Sicherheitshinweise

- Montage, Inbetriebnahme und Wartung darf nur durch Fachpersonal ausgeführt werden!
- Gerät nur an die in den technischen Daten und auf dem Typschild angegebene Spannung anschließen!
- Bei Montage/Wartungsarbeiten Gerät spannungsfrei schalten!
- Gerät nur unter den in der Bedienungsanleitung definierten Bedingungen betreiben!
- Die Installations- u. Wartungsbestimmungen für Ex-Geräte nach EN60079-14, EN60079-17 CENELEC sind zu beachten.
- Es dürfen keine Veränderungen oder Umbauten am Gerät vorgenommen werden.
- Die Anschlussleitungen der Sensoren dürfen nur in Bereichen eingesetzt werden, in denen es zu keinen elektrostatischen Aufladungen kommen kann.

1 FUNKTIONSBESCHREIBUNG

Das NivOil-Überwachungssystem wird bei Öl-/Leichtflüssigkeitsabscheidern eingesetzt. Es dient zur Überwachung des Pegels der sich sammelnden Öl/Leichtflüssigkeitsschicht, des maximalen Aufstau-niveaus bei Verstopfung des Abflusssystemes und ggf. der sich an Boden absetzenden Schlammschicht.

An das Speisegerät Typ: **NivOil-Sensor-Speisegerät** (BVS 07 ATEX E 090) können bis zu max. drei Überwachungssensoren angeschlossen werden.

Der Ölschichtdickensensor Typ: **NivOil-Sensor** (BVS 07 ATEX E 091 X) erkennt die auf dem Wasser schwimmende Öl/Leichtflüssigkeitsschicht.

Der Überfüllsensor Typ: **NivOil-Aufstausensor** (BVS 07 ATEX E 092 X) erkennt eine Verstopfung des Abflusssystemes.

Sobald das zulaufende Wasser einen zu hohen Pegel erreicht hat wird eine Alarmmeldung ausgelöst.

Der Schlammpegelsensor Typ: **NivOil-Schlamm-sensor** (BVS 09 ATEX E 021 X) erkennt ob auf dem Boden des Abscheiders eine Schlammschicht angewachsen ist. Sobald der Schlammpegel einen zu hohen Pegel erreicht hat wird eine Alarmmeldung ausgelöst.

Alle Sensoreingänge sind **selbstkonfigurierend**.

Es kann also an jeden der drei eigensicheren Kanäle des NivOil-Speisegerätes beliebig eine der drei verschiedenen eigensicheren NivOil-Sensortypen angeschlossen werden.

Das Gerät erkennt an welchem Kanal welcher eigensichere NivOil-Sensortyp angeschlossen ist und steuert die entsprechenden LED auf der Frontplatte an.

Ist ein Kanal nicht belegt, so bleiben im Betrieb dessen LEDs auch dunkel.

Das Gerät besitzt eine eingebaute Piezo-Hupe. Sie kann bei Bedarf mit dem DIP-Schalter 1 außer Betrieb gesetzt werden.

2 MONTAGE UND INBETRIEBNAHME

Sensor-Speisegerät immer außerhalb der explosionsgefährdeten Bereiche („Sicherer Bereich“) montieren

Sensoren montieren:

Die Durchführung der Anschlussleitungen der Sensoren durch die Trennwand zwischen den Bereichen mit Kategorie 1G -Anforderungen und weniger gefährdeten Bereichen hat so zu erfolgen, dass der Schutzgrad IP67 gemäß EN 60529 gewährleistet ist.

NivOil-Öl-Sensor: So montieren, dass die Spitze des Fühlerteils auf der Höhe des gewünschten Alarmpunktes ist. Das Sensorrohr besitzt drei ringförmige Markierungen im Abstand von 5cm, 10cm und 15cm zur Sensorspitze (=Schaltpunkt). Sie dienen zum einfachen Einstellen des gewünschten Alarmpunktes.

NivOil-Aufstau-Sensor: In der Einlaufkammer montieren, die seitliche Bohrung muss auf der Höhe des gewünschten max. zulässigen Aufstaufüllstandes sein.

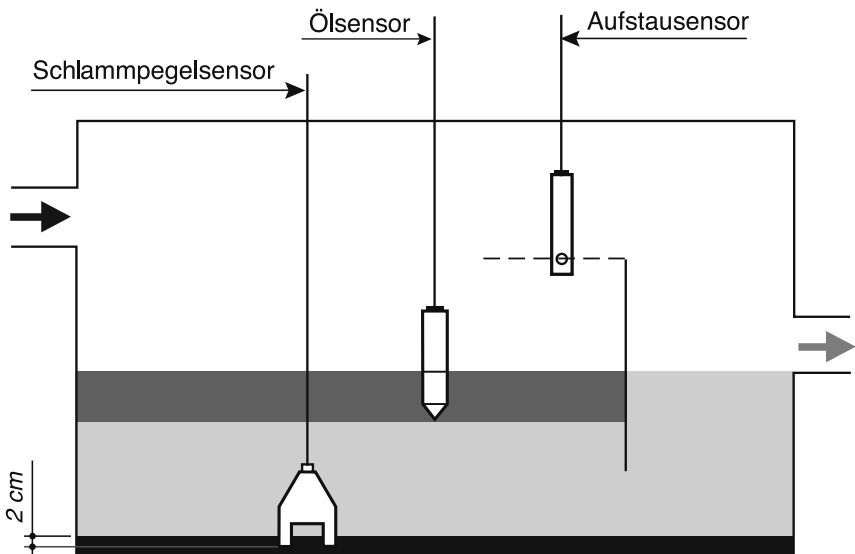
NivOil- Schlammpegel-Sensor: Sensor so montieren, dass die Unterkante der Ultraschallgabel ca. 2cm tiefer als der gewünschte Alarmpunkt ist.

Beachten!

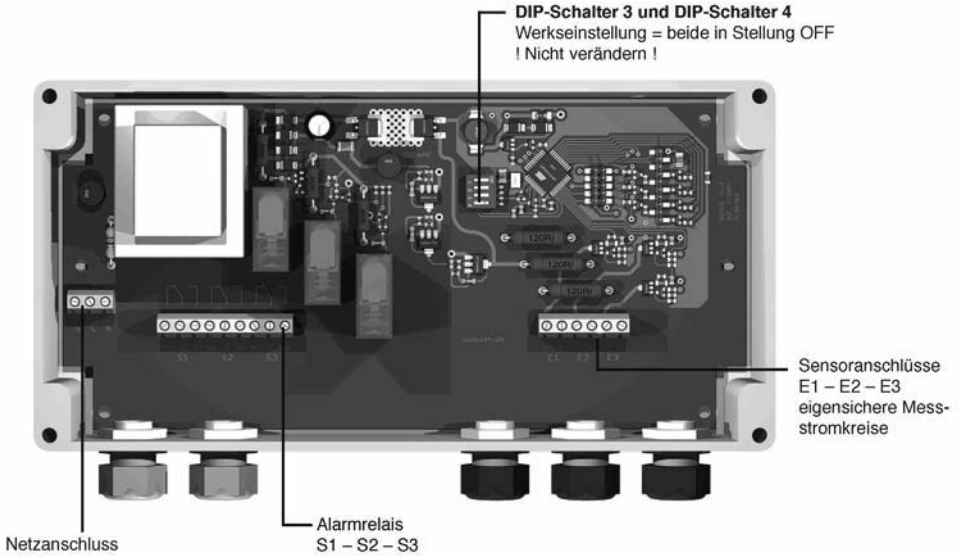
Nur in stehenden oder langsam fließenden Medien einsetzen.

Starke mechanische Stöße auf das SONDENGehäuse müssen bei der Montage, bei Wartungsarbeiten und im Betrieb vermieden werden.

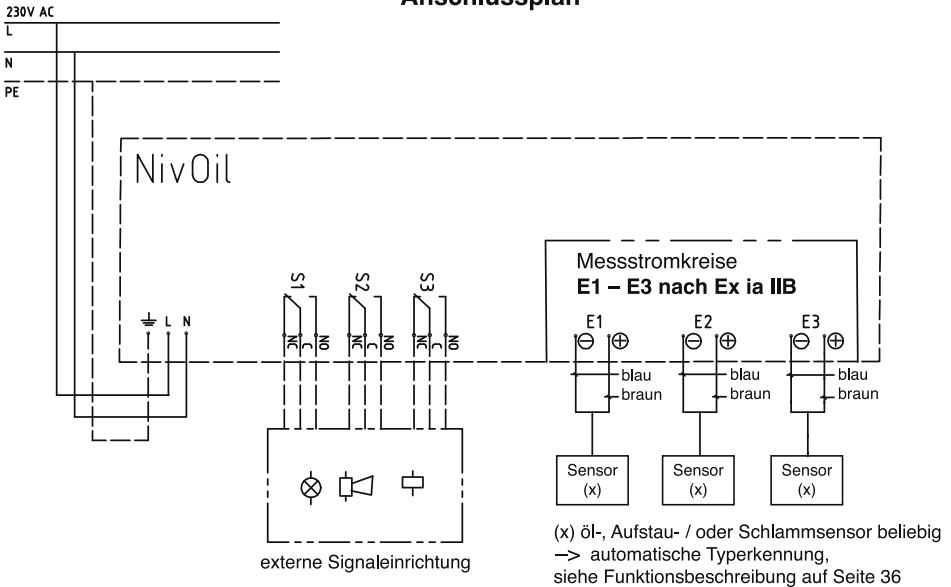
Nur feucht reinigen, elektrostatische Aufladungen vermeiden



3 ELEKTRISCHER ANSCHLUSS



Anschlussplan



- Sensoren verkabeln.

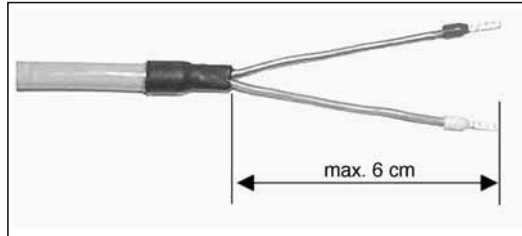
Bestimmungen für die Verlegung von Kabeln in explosionsgefährdeten Bereichen beachten!

Die eigensicheren Eingangsstromkreise dürfen nicht geerdet werden!

Bei Verlängerung des Sensorkabels sollte geschirmtes Kabel (min. 2x1 mm²) verwendet werden, die max. Kabellänge beträgt 300m.

(siehe dazu Kap. Verlängerung des Anschlusskabels)

- Deckel des Sensorspeisegerät demontieren, Flachbandkabel zur Frontplatte vorsichtig vom Steckverbinder abziehen
- Sensoren nach Anschlussplan anschließen



Beachten!

- Sensor- u. Stromversorgungskabel max. 6 cm lang abmanteln und mit Tülle oder Schrumpfschlauch versehen.
- NivOil-Sensorspeisegerät fachgerecht an die Spannungsversorgung anschließen
- Flachbandkabel wieder auf Steckverbinder aufstecken, Frontplatte festschrauben



4 VERSORUNGSSPANNUNG ZUSCHALTEN

- NivOil-Sensorspeisegerät führt Selbsttest durch (Lampentest aller LEDs und des Piezo-Signalgebers)
- Der korrekte Anschluss der Sensoren (Kurzschluss/Leistungsbruchttest) wird geprüft
- Die Sensor-Typerkennung läuft, d.h. der entsprechende Öl-, Aufstau- oder Schlammensensor wird erkannt und entsprechend dem Eingangskanal zugeordnet. Ist der Test erfolgreich gewesen, leuchtet die entsprechende LED auf der Frontplatte grün.
- erfolgreiche Prüfung = grünes Dauerlicht
- fehlerhafter Sensor = grünes Blinken
- nicht benutzte Kanäle bleiben dunkel

- „Bestandsliste“

Beim erstmaligen Zuschalten „merkt“ sich die Elektronik in einer Bestandsliste welcher Sensor an welchem Eingang angeschlossen ist.

Bei der Prüfung wird 2x ein Signalton ausgegeben (Werkseinstellung= keine Sensoren angeschlossen). Dadurch kann jederzeit festgestellt werden, ob die jeweiligen Sensoren ordnungsgemäß arbeiten.

Verhalten beim Anschluss eines zusätzlichen Sensors oder wenn ein vorhandener Sensor demontiert oder umgeklemmt wird:

- Wird ein neuer Sensor an einem bisher unbelegten Kanal angeschlossen, so wird dieser bei erneuten Zuschalten der Versorgungsspannung oder durch Druck auf die Test-Taste in die Bestandsliste aufgenommen.

- Wird ein Sensor ab- oder umgeklemmt, so wird der Sensor folgendermaßen aus der Bestandsliste abgemeldet:

Reset-Taste drücken und mindestens 5 s lang gedrückt halten.

- Wird ein Sensor abgeklemmt und nicht aus der Bestandsliste abgemeldet, so wird dieser als fehlerhaft gemeldet mit Blinken der jeweiligen LED.

Wird ein Sensor nach dem Umklemmen nicht „umgemeldet“, so wird dies als fehlerhaft gemeldet mit Blinken aller Sensor LEDs.

Alarmwiederholung

Mit DIP2 kann die Funktion „Alarmwiederholung“ ein- und ausgeschaltet werden.

Bei DIP2 = ON wird die Hupe und das Relais 24 Stunden nachdem ein Alarm quittiert wurde und immer noch ansteht **erneut ausgelöst**. (siehe Fall 3 der Alarmlogik)

Wird diese Funktion nicht gewünscht, wird DIP2 auf OFF geschaltet.

Verlängerung des Anschlußkabels

Zur einfachen Verlängerung des Anschlusskabels kann das separat erhältliche Kabelklemmrohr CET02 verwendet werden. Das Klemmrohr darf in explosionsgefährdeten Bereichen (incl. Zone 0 / Kategorie1) montiert werden.



Im Lieferumfang sind zwei WAGO 222 Klemmen enthalten

Die Klemmen besitzen CAGE Clamp-Anschlüsse mit Betätigungshebeln.

max. Adernquerschnitt: 4 mm² ; Leiterart = e+f

Der Kabelschirm des Verlängerungskabels wird nicht angeschlossen. Die beiden Abschlussstopfen besitzen eine O-Ring-Dichtung und müssen nach dem Kabelanschluss vollständig bis zum Anschlag in das Rohr eingesteckt werden, danach müssen die Kabelverschraubungen fest angezogen werden.

Beachten!

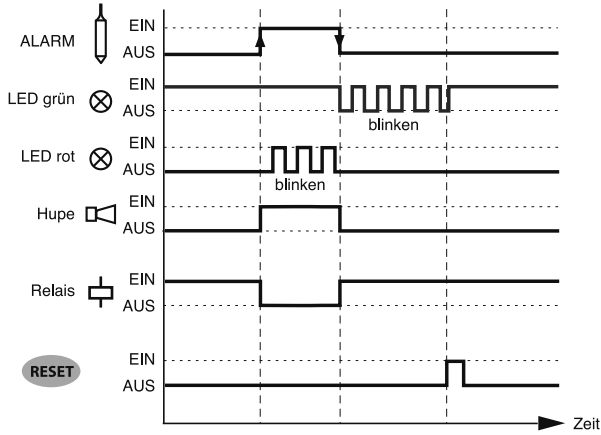
Der Gehäuse-Schutzgrad IP65 gem. EN 60529 der Verlängerung des Anschlusskabels ist nicht geeignet für das dauerhafte Untertauchen in Öl-/Leichtflüssigkeitsabscheidern!

5 ALARMMELDUNG ÖL, AUFSTAUSONDE UND SCHLAMMSONDE

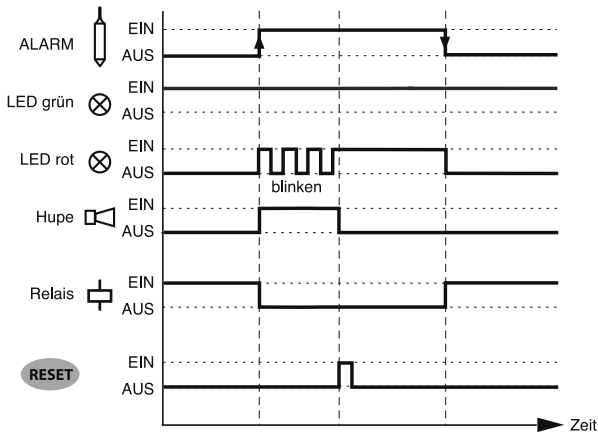
(F → DIP3 = OFF)

Beachten!

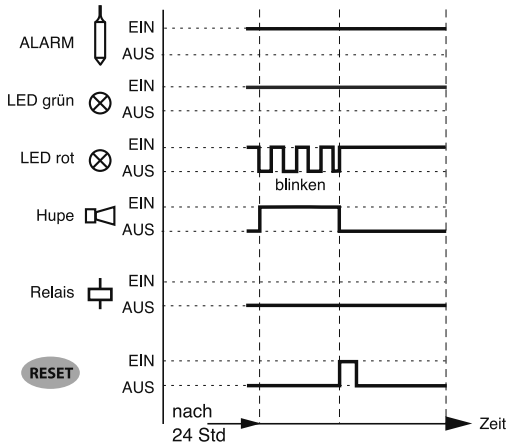
Um Fehlalarm zu vermeiden, wird ein Alarm erst dann gemeldet, wenn dieser **länger als 10 Sekunden dauerhaft** ansteht.



Fall 1: Alarm kommt und verschwindet wieder von alleine (z.B. durch Wellenbewegung der Flüssigkeitsoberfläche) die blinkende grüne LED wird danach mit der RESET-Taste quittiert



Fall 2: Alarm kommt und steht an, → Reset wird gedrückt, Alarm wird quittiert nach Beseitigung der Alarmursache geht die rote LED wieder aus



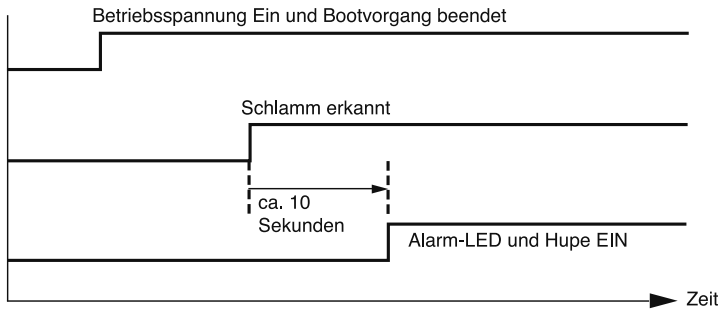
Fall 3: Alarm war quittiert und steht noch weiter an,
 → nach ca. 24 Stunden wird die Hupe erneut ausgelöst
 und die rote LED beginnt wieder zu blinken

Alarmerkennung Schlammsonde

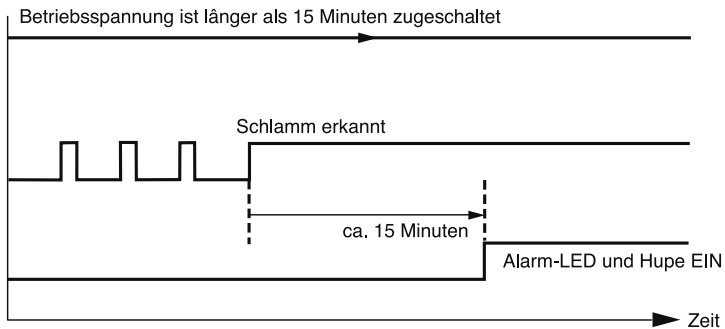
(F → DIP3 = OFF)

DE

Testmodus



Betriebsmodus:



Die Schlammsonde besitzt zwei unterschiedliche Betriebsarten:

1) Testmodus:

Damit bei der Inbetriebnahme die korrekte Funktion schnellüberprüft werden kann, schaltet die Schlammsonde nach Ende der NivOil- Prüfroutine in einen Testmodus.

Dauer: ca. 15 Minuten

danach: automatische Umschaltung in den Betriebsmodus

Alarmauswertung: Zeitverzögerung ca. 10 Sek.

2) Betriebsmodus:

automatisch nach 15 Minuten Einschaltzeit

Alarmauswertung: die Schlammsonde muss mindestens 15 Minuten lang. dauerhaft (ohne Unterbrechung!) den Schlamm erkannt haben,

danach wird:

- die Alarm-LED angesteuert
- die Hupe angesteuert
- das Relais fällt ab.

Die Logik für Alarm/Anzeige-LED, Hupe und Relais ist identisch mit der Öl- u. Aufstausonde, siehe dazu nebenstehendes Diagramm

6 STÖRUNGSMELDUNG

Bei der Inbetriebnahme:

<i>nach Ablauf der Selbsttestroutine</i>	
Kurzschluss im Sensorkreis	alle grünen LEDs blinken Hupe Ein , Relais abgefallen
Unterbrechung im Sensorkreis	alle LEDs bleiben AUS Relais bleiben abgefallen Hupe bleibt aus
Sondenkabel falsche Polarität	alle LEDs bleiben AUS Relais bleiben abgefallen Hupe bleibt aus

Wenn das Gerät bereits seit einiger Zeit in Betrieb ist

Kurzschluss oder Unterbrechung im Sensorkreis	grüne LED des jeweiligen Kanals blinkt, Hupe Ein , Relais fällt ab
---	--

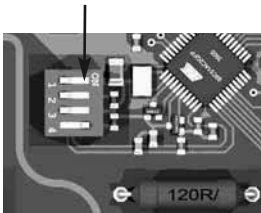
Die grüne LED blinkt und das Relais bleibt solange abgefallen bis die der Fehler beseitigt ist. Die Störungshupe wird mit der RESET Taste quittiert.

Wenn eine Sonde ab- oder umgeklemmt wird

Versorgungsspannung wieder zuschalten und dann RESET- Taster 5 sek. lang drücken	Bestandsliste wird aktualisiert Meldungen entsprechend den Zustand wie oben
--	--

7 STÖRUNGSHUPE

Mit dem DIP-Schalter 1 auf der Elektronikplatine im Sensor-Speisegerät kann die Hupe dauerhaft ausgeschaltet werden. Der Alarm wird dann nur noch optisch und über die eingebauten Alarmrelais signalisiert.



Achtung!

Vor Öffnen des Gehäuses -> Netzspannung ausschalten!

8 TESTFUNKTION

Das Gerät besitzt eine eingebaute Testfunktion.
Sie kann folgendermaßen ausgelöst werden:

- Test-Taster drücken (mindestens 1 sec.)
- ↳ *Selbsttest startet*
LEDs blinken (Lampentest)
- ↳ *Ansteuerung der Piezohupe*
- ↳ *Überprüfung der Anschlusswerte der entsprechenden Sensoren*
(richtiger Typ?, Kurzschluss?, Leitungsbruch?)

Test bestanden = jeweilige LED leuchtet **grün**

Test nicht bestanden = jeweilige LED **blinkt grün**

9 WARTUNG

Das Gerät und die Sensoren sind wartungsfrei.

Nachdem ein Alarm detektiert wurde, müssen nach der Reinigung des Abscheiders auch die Sensoren gereinigt werden. Die Sensoren könne dazu mit handelsüblichen fettlösenden Reinigern vom anhaftenden Fett-/Ölfilm befreit werden.

Beachten!

Es darf bei der Reinigung zu keinen elektrostatischen Aufladungen kommen! Nur feucht reinigen.

10 BESONDERHEITEN


NivOil-Öl-Sensor

Die Öl/Leichtflüssigkeitsschicht kann nicht mehr korrekt erkannt werden, sobald diese mit anderen Chemikalien z.B. Tenside, Emulgatoren etc. vermischt ist.

Der Ölsensor darf nur in Flüssigkeiten eingesetzt werden, gegen die PE hinreichend beständig ist.

11 TECHNISCHE DATEN

(NivOil CU/220) – NivOil-Sensor-Speisegerät

Versorgungsspannung:	230V 50Hz
Leistungsaufnahme:	ca. 9 VA (wenn 3 Sensoren angeschlossen sind)
Wandaufbaugeschäuse:	240x120x70 mm
Schutzart:	IP65 nach EN 60529
Umgebungstemperatur:	-20°C ... + 60°C
Sensoreingänge:	3 universelle Eingänge, selbstkonfigurierend, für NivOil-Ölsensoren, NivOil-Aufstausensoren oder Schlammpegelsensoren
Überwachung:	die Sensoren werden auf Kabelbruch und Kurzschluss überwacht
Signalisierung:	pro Kanal je 1x grüne LED für Betriebs- und je 1x rote LED für Alarmmeldung Alarmhupe integriert, über DIP-Schalter abschaltbar Folientaster für Test und Hupenquittierung interner 4-fach DIP-Schalter
Bedienung:	
Alarmrelais:	3 Ausgangsrelais, AC 230V, 3A, jeweils potentialfreier Wechslerkontakt
Zündschutzart:	 II (1) G [Ex ia] IIB (zugehöriges elektrisches Betriebsmittel)
EG-Baumusterprüfbescheinigung:	BVS 07 ATEX E 090
Ex-Höchstwerte:	die höchstzulässigen Werte [U _i , I _i , P _i und C _i , L _i] der eigensicheren Versorgungs- u. Signalstromkreises sind im Anhang zur BTA (BVS 09 ATEX E 021 X) je NivOil-Schlammpegelsensor zu entnehmen.
CE-Kennzeichen	
Konformität zu:	Niederspannungs-Richtlinie: RL 2006/95/EG und RL 93/68/EWG EMV-Richtlinie: RL 89/336/EWG (EN 61326)
Explosionsschutz	
gemäß RL 94/9/EG (ATEX 95):	EN 60079-0 (allg. Bestimmungen) EN 60079-11 (Eigensicherheit) EN 60079-26 (Gruppe II; Kategorie 1G)

Hinweis


Die **EG-Baumusterprüfbescheinigungen**

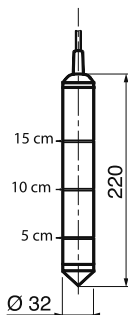
BVS 07 ATEX E 090 , BVS 07 ATEX E 091 X, BVS 07

ATEX E 092 X und BVS 09 ATEX E 021 X sind Bestandteil der Betriebsanleitung.


Die höchstzulässigen Werte für U, I, P und C, L und die bei der Installation einzuhaltenden Hinweise sind in den Anhängen 1, 2, 3, und 4 abgebildet und müssen vom Betreiber bzw. Anwender gewährleistet werden.

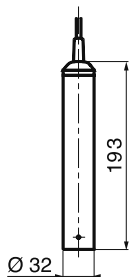
(NivOil-OP/10) – Öl-Schichtdicke
nur für den Anschluss an das NivOil-Sensor-Speisegerät!

Messprinzip:	kapazitiv, hochfrequent
Werkstoff Sensor:	PE-EL mit Edelstahl-Fühler
Kabel:	standardmäßig mit 10m öl-/benzinfestem Kabel 2x1 mm ² , andere Kabellängen auf Anfrage, maximal zulässige Kabellänge: 300m [C _{Leitung} ≤ 200 nF/km und L _{Leitung} ≤ 1 mH/km]
Kabelfarbe:	blau
Abmessungen:	220 x Ø32 mm, mit 5 cm-Markierungen für die Höhenjustierung
Schutzart:	IP68 nach EN 60529
Umgebungstemperatur:	-20 ... +60°C
Zündschutzart:	 II 1 G Ex ia IIB T4 (eigensicheres elektrisches Betriebsmittel)
EG-Baumusterprüfbescheinigung:	BVS 07 ATEX E 091 X
Ex-Höchstwerte:	die höchstzulässigen Werte [U _i , I _i , P _i und C _i , L _i] der eigensicheren Versorgungs- u. Signalstromkreises sind im <u>Anhang 2</u> zur BTA (BVS 07 ATEX E 091 X / Punkt 15.3.1) je NivOil-Ölsensor zu entnehmen.
Zusammenschaltung:	NivOil-Sensor-Speisegerät mit NivOil-Ölsensor




(NivOil-HP/10) – Aufstauüberwachung
nur für den Anschluss an das NivOil-Sensor-Speisegerät!

Messprinzip:	PTC-Sensor, geheizt
Werkstoff Sensor:	PE-EL mit Edelstahl-PTC-Fühler
Kabel:	standardmäßig mit 10m öl-/benzinfestem Kabel 2x1 mm ² , andere Kabellängen auf Anfrage, maximal zulässige Kabellänge: 300m [C _{Leitung} ≤ 200 nF/km und L _{Leitung} ≤ 1 mH/km]
Kabelfarbe:	blau
Abmessungen:	193 x Ø32 mm
Schutzart:	IP68 nach EN 60529
Umgebungstemperatur:	-20 ... +60°C
Zündschutzart:	 II 1 G Ex ia IIB T3 (eigensicheres elektrisches Betriebsmittel)
EG-Baumusterprüfbescheinigung:	BVS 07 ATEX E 092 X
Ex-Höchstwerte:	die höchstzulässigen Werte [U _i , I _i , P _i und C _i , L _i] der eigensicheren Versorgungs- u. Signalstromkreises sind im <u>Anhang 3</u> zur BTA (BVS 07 ATEX E 092 X / Punkt 15.3.1) je NivOil-Ölsensor zu entnehmen.
Zusammenschaltung:	NivOil-Sensor-Speisegerät mit NivOil-Aufstausensor



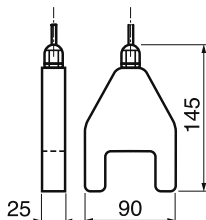
DE

(NivOil-SP/10) – Schlammpegel
nur für den Anschluss an das NivOil-Sensor-Speisegerät!

Messprinzip:	Ultraschall
Werkstoff Sensor:	PTC
Kabel:	standardmäßig mit 10m öl-/benzinfestem Kabel 2x1 mm ² , andere Kabellängen auf Anfrage, maximal zulässige Kabellänge: 300m [C _{Leitung} ≤ 200 nF/km und L _{Leitung} ≤ 1 mH/km]
Kabelfarbe:	blau
Abmessungen:	145 x 90 x 25 mm
Schutzart:	IP68 nach EN 60529
Umgebungstemperatur:	-20 ... +60°C
Zündschutzart:	 II 1 G Ex ia IIB T4 (eigensicheres elektrisches Betriebsmittel)
EG-Baumusterprüfbescheinigung:	BVS 09 ATEX E 021 X
Ex-Höchstwerte:	die höchstzulässigen Werte [U _i , I _i , P _i und C _i , L _i] der eigensicheren Versorgungs- u. Signalstromkreises sind im Anhang 3 zur BTA (BVS 07 ATEX E 092 X / Punkt 15.3.1) je NivOil-Schlammpegelsensor zu entnehmen.
Zusammenschaltung:	NivOil-Sensor-Speisegerät mit NivOil-Schlammpegelsensor

Beachten!

Nur in stehenden oder langsam fließenden Medien einsetzen.
Starke mechanische Stöße auf das Sondengehäuse müssen bei der Montage, bei Wartungsarbeiten und im Betrieb vermieden werden.
Nur feucht reinigen, elektrostatische Aufladungen vermeiden



BAMO Mesures SAS

22, rue de la Voie des Bans
Z.I. de la Gare
95100 ARGENTEUIL

Tél : (+33) 01 30 25 83 20

Fax : (+33) 01 34 10 16 05

E-mail : info@bamo.fr

Web : www.bamo.fr – www.bamo.eu

BAMO-IER GmbH

Pirnaer Straße 24 – D-68309 Mannheim

Telefon: +49 (0)621-842240

Telefax: +49 (0)621-8422490

E-Mail: info@ier.de

Internet: www.ier.de
