

## Contactos bi-estables de nivel BSM 501 & BSM 515

### Precauciones

Instalar y usar los contactos fuera de cualquier campo magnético. Usar collares no magnéticos (de latón, acero inoxidable o plástico). Cualquier pieza ferro-magnética no debe encontrarse a menos de 10 cm del contacto. No usar un imán de sujeción con el contacto.

### Descripción

El contacto BSM 501 se usa con los indicadores de nivel con flotador o contra peso para tubo guía de diámetro 32, 35 o 63 mm. El contacto BSM 515 está dedicado a los indicadores de nivel MAGTOP de acero inoxidable. Cuando el flotador magnético (o el contra peso) pasa frente al contacto, este cambia de estado y se queda así hasta un nuevo movimiento del flotador. Los contactos BSM 501 pueden actuar directamente relés o ciertas electro válvulas si se respetan los límites de poder.

### Instalación y puesta en marcha

El contacto se sujeta al tubo guía que sea o no transparente, con su collar. Tomar en cuenta la posición del contacto para facilitar es cableado.

- Sujetar el contacto con el conector eléctrico abajo. Se coloca en todo lo largo del movimiento del flotador (o contra peso).
- Apretar sin exceso el tornillo del collar cuando el contacto está en su posición.
- Desmontar el conector eléctrico.

- Las 3 bornas corresponden al tipo de lógica de funcionamiento. Se escoge, según el efecto deseado una cableado "Normalmente Abierto" o "Normalmente Cerrado", ver el dibujo y las notas más abajo. Pasar el cable por el prensa estopa.

- Reponer la tapa del conector, apretar lo suficiente para asegurar una buena protección contra el agua.

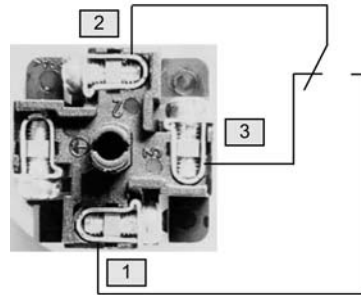
### Notas

El imán del flotador (o del contra peso) hace mover una palanca, la cual acciona el contacto eléctrico.

Para obtener el contacto cuando sube el nivel (Normalmente Abierto) cablear en las bornas 1 y 2.

Para obtener el contacto cuando baja el nivel (Normalmente Cerrado) cablear en las bornas 2 y 3.

En el caso de un indicador con cable y poleas, la lógica es inversa: el contra peso baja cuando sube el nivel.

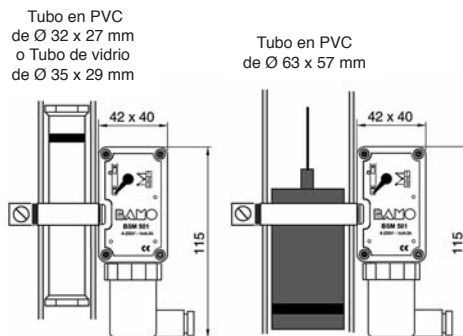


Estado del contacto cuando el flotador está abajo

Al momento de la puesta en marcha, inicializar el contacto con movimientos del flotador o del contra peso.

### Especificaciones técnicas

Tensión nominal:	4 V...250 V CA, 4 V...30 V CC
Límites de corriente:	1 mA...3 A (CA o CC)
Contacto:	Micro- contacto bi-estable, inversor
Distancia mínima:	Entre 2 conmutaciones 40 mm
Cableado:	Hilos de 1,5 mm <sup>2</sup> al máximo
Conector:	Tipo DIN
Límites de temperatura:	Ambiental, de -20°C a +90 °C
Materia:	Poli carbonato
Fijación:	Collar de acero inoxidable o de plástico para tubo guía de Ø 32, Ø 35 o Ø 63
Protección:	IP 65, EN 60 529
Marcado CE:	2006/95/EEC (baja tensión), 89/336/EEC (EMV)



## Bistabiler Schalter BSM 501

### Sicherheitshinweise

- Montage, Inbetriebnahme und Wartung darf nur durch Fachpersonal ausgeführt werden!
- Gerät nur an die in den technischen Daten angegebene Kontaktabfragespannung anschließen!
- Montage/Wartungsarbeiten Gerät spannungsfrei schalten
- Gerät nur unter den in der Bedienungsanleitung definierten Bedingungen betreiben!

### Beschreibung

Ein magnetischer Schwimmer oder Gegengewicht betätigt berührungslos einen Hebelarm im Gerät, der wiederum einen Mikroschalter betätigt.

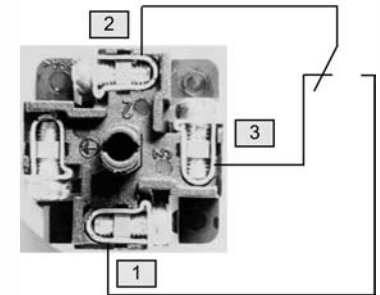
Wenn der Schwimmer bzw. das Gegengewicht den bistabilen Schalter passiert ändert der Kippschalter seine Position und bleibt in dieser Stellung stehen, bis er erneut passiert wird. Der Schalter funktioniert mit allen bei uns erhältlichen Schwimmern und Gegengewichten, die für handelsübliche Rohre der Durchmesser 32, 35, 40, 50 und 63mm entwickelt wurden.

### Montage

- Der bistabile Schalter BSM 501 wird mittels einer Schelle aus Edelstahl oder Kunststoff direkt am Führungsrohr einer Füllstandsanzeige befestigt
- Achten Sie bei der Anbringung des Schalters auf eine Positionierung, die Ihnen eine leichte Verkabelung des Geräts ermöglicht
- Der Stecker muss stets nach unten zeigen. Der BSM 501 kann entlang des Führungsrohrs auf dem gesamten Arbeitsweg des Schwimmers nach belieben angebracht werden
- Öffnen Sie den DIN Stecker, um die Kabel anzuschließen
- Montieren Sie den DIN-Stecker und gewährleisten Sie durch kräftiges Anziehen der Verschlusschraube dessen Dichtheit

### Anmerkungen

- Um ein Schaltsignal bei steigendem Medium zu erhalten schließen Sie die Anschlussklemmen 1 und 2 an (Schließer-Kontakt)
- Um ein Schaltsignal bei sinkendem Medium zu erhalten schließen Sie die Anschlussklemmen 2 und 3 an (Öffner-Kontakt)
- Bei Verwendung eines Seilzug-Füllstandanzeigers des Typs SFA schließen Sie Anschlussklemmen andersherum an, da das Gegengewicht sinkt, wenn der Füllstand steigt
- Verwenden Sie den Schwimmer immer mit nach oben zeigender Markierung „Top“

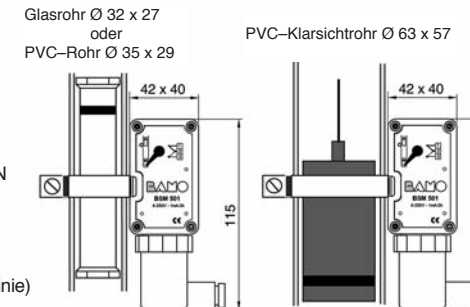


Anschluss: Kontaktsteilung im unterfahrenen Zustand

Setzen Sie den Magnetkippschalter mit Hilfe eines Gegengewichts oder Schwimmer in die richtige Position, bevor Sie ihn in Betrieb nehmen.

### Technische Daten

Nennspannung:	4V-250V AC, 4V-30V DC
Nennstrom:	1mA-3A (AC oder DC)
Schaltprinzip:	magnetisch betätigter Mikroschalter mit Wechslerkontakt
Mindestabstand:	40mm zwischen zwei Schaltpunkten
Adernquerschnitt:	1,5mm <sup>2</sup>
Elektrischer Anschluss:	3-pol. Gerätesteckanschluss nach DIN
Umgebungstemperatur:	-20°C...+90°C
Werkstoff:	Polycarbonat
Befestigung:	Edelstahl- oder Kunststoffschelle
Gehäuse:	IP65 nach EN 60 529
CE-Kennzeichen:	2006/95/EEC (Niederspannungsrichtlinie), 89/336/EEC (EMV-Richtlinie)



## Level switch BSM 501 & BSM 515

### Safety Precautions

- Assembly, commissioning and servicing may only be performed by specialist personnel !
- Applicable European and national regulations for erection of electric systems must be complied with.
- Connect the device only to voltage indicated in the technical data and on the nameplate.
- In case of assembly or maintenance work, the device must be disconnected from all currents.
- Operate the device only under the conditions defined in the operating instructions.

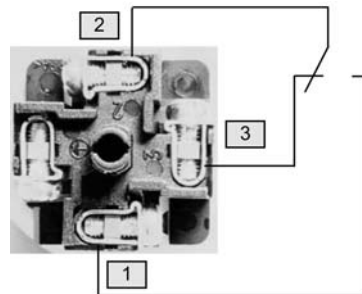
### Principle

The magnetic floats or counter-weights drive a lever arm to establish a dry contact, operating on a micro-switch. When the actuator passes in front of the switch it changes the status and stay on until the float passes again. The level switch BSM 501 is working with all our floats and counter-weights designed for standard tube of diameter 32, 35 or 63 mm. The model BSM 515 is specifically designed for use with our pass level indicator MAGTOP in stainless steel.

### Mounting

- The level switch BSM 501 fits directly the guiding tube of a level indicator with fixing collar.
- Take care of its position on the tube to allow the easiest electrical wiring operation.
- The cable plug must always point down.
- The BSM 501 could be fixed all along the float operating way.
- Open the Din plug to connect the cable.

- Terminals are 3; the status NO or NC of the contact depends of the wiring.
- Let the cable passes through the pressure gland.
- Remount the Din plug, screwing tightly to assure the waterproof protection.



**Connection:**  
Contact position while float is in lower position

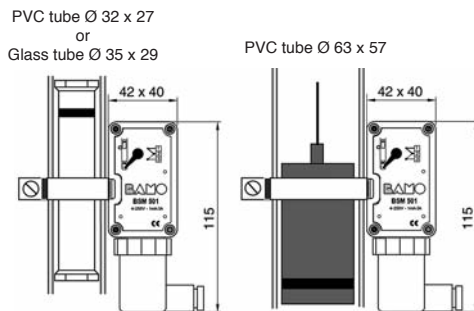
### Notes

- To have a contact when the level is increasing, connect the terminals 1 and 2 (*Normally Open*).
- To have a contact when the level is decreasing, connect the terminals 2 and 3 (*Normally Close*).
- When using a SFA, cable and pulley operated level indicator, use the reverse logic as the counterweight is going down when the level is increasing.
- Always install the float with "TOP" sign upside.

Set magnet rocker to correct position before service  
by moving the float or counter weight inside its guiding tube.

### Technical features

Rated voltage:	4 V...250 V AC, 4 V...30 V DC
Rated current:	1 mA ... 3 A ( <i>AC or DC</i> )
Switching principle:	Magnetic actuated micro switch with change over contact
Minimal distance:	40 mm between two switching points
Cable cross section:	1.5 mm <sup>2</sup> ( <i>maxi</i> )
Connector:	3 poles cable plug acc. DIN
Ambient temperature:	-20°C ... +90°C
Material:	Polycarbonate
Fitting:	Stainless steel or plastic collar
Housing:	IP 65 acc. EN 60 529
CE labels:	2006/95/EEC ( <i>Lower tension</i> ) 89/336/EEC ( <i>EMV</i> )



## Contacteurs de niveau BSM 501 & BSM 515

### Précautions

L'installation et l'utilisation des appareils doivent se faire en dehors de toute induction magnétique. Utiliser des raccords amagnétiques (*Laiton, Inox ou Plastique*). Toute pièce ferreuse doit être au moins à 10 cm.

**Ne pas utiliser d'aimant auxiliaire avec le contacteur.**

### Fonctionnement

Le contacteur BSM 501 est utilisé avec des indicateurs ou contrôleurs de niveau équipés de flotteur ou de contrepoids magnétique et ayant un tube de diamètre 32, 35 ou 63 mm. Le contacteur BSM 515 est utilisé uniquement avec des indicateurs de niveau MAGTOP. Lorsque le flotteur passe devant le contacteur celui-ci s'enclenche et, grâce à sa technologie bistable, reste dans cette position jusqu'au nouveau passage de l'aimant. Ces contacteurs peuvent couper en direct tous les relais ou certains électrovannes sans risque d'être endommagés.

### Montage et utilisation du contacteur

Le contacteur BSM ... se monte sur le tube de l'indicateur de niveau (*transparent ou non*), à l'aide de son collier. Il est conseillé de monter le contacteur de façon que le boîtier soit accessible pour faciliter les branchements sur le bornier.

- Placer le contacteur sur le tube le presse-étoupe vers le bas, celui-ci peut être fixé sur toute la longueur du tube ou le flotteur circule.

- Serrer la vis du collier sans excès pour fixer le contrôleur au niveau voulu.

- Dévisser la vis de verrouillage du connecteur pour accéder au bornier de raccordement.

- Les bornes sont repérées de 1 à 3.

- Suivant le contact voulu, (*normalement ouvert ou fermé*) câbler en faisant passer les fils par le Pe 13,5.

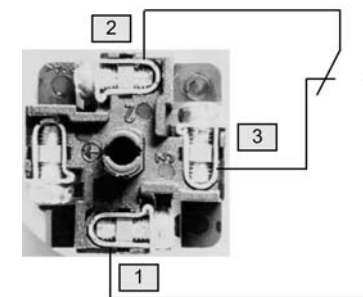
- Remonter le connecteur, visser la vis de verrouillage.

Un balancier magnétique, entraîné par l'aimant du flotteur lors de son passage, actionne un contact sec.

Si l'on veut avoir le contact lorsque le niveau monte (*normalement ouvert*), on utilise les bornes 1 et 2.

Si l'on veut le contact à la descente du niveau (*normalement fermé*), on utilise les bornes 2 et 3.

Dans le cas d'un contacteur utilisé avec un SFA, il faut inverser les branchements, le système du SFA étant un système à poulie. Lorsque le niveau est bas, le contrepois est en hauteur et lorsque le niveau monte, le contrepois descend.



**Connexion : Flotteur en position basse**

Lors de la 1<sup>ère</sup> mise en service,  
n'oubliez pas d'initialiser le contact en effectuant un va et vient avec le contre-poids ou le flotteur.

### Caractéristiques techniques

Fonction	: Inverseur bistable
Tension nominale	: 4 V...250 V AC, 4 V...30 V DC
Courant assigné	: 1 mA...3 A ( <i>AC ou DC</i> )
Contact	: Microswitch bistable inverseur
Distance de commutation	: Mini 40 mm
Raccordement électrique	: 1,5 mm <sup>2</sup> maxi
Connecteur	: 3 pôles / suivant DIN
Température ambiante	: -20...+90 °C
Matériau boîtier	: Polycarbonate
Fixation	: Collier Inox ou plastique Ø 32, Ø 35 ou Ø 63
Protection	: IP 65 selon EN 60 529
Marquages CE, selon	: 2006/95/EEC ( <i>Basse tension</i> ) 89/336/EEC ( <i>EMV</i> )

