

Manual de instrucciones

RECOMENDACIONES

La estanqueidad entre sensor de presión y el diafragma del separador se obtiene con un sello plano.

Para todos los sensores de presión con rosca Gas o BSP no se debe usar cinta de PTFE el separador podría ser dañado de una manera irreversible durante el montaje en línea o cuando la presión aumente.

No se debe aplicar esfuerzos mecánicos sobre el cabezal del sensor de presión.

Cuando los sensores de presión se suministran por separado, se deben rellenar bajo sistemas de vacío para asegurarse de no dejar aire en el fluido de relleno. Escoger el tipo de fluido de relleno en correspondencia con la temperatura de proceso y presión, y de acuerdo con los requisitos de higiene y/o seguridad de la planta.

Los separadores se pueden montar en cualquier posición, pero atención a la posición para poder leer la pantalla. No se debe cambiar la posición del sensor de presión en relación a su separador porque la presión interna podría modificarse de manera significativa y la precisión del sistema sería afectada.

Verificación del conjunto sensor de presión con el separador, no empujar la membrana con un objeto duro.

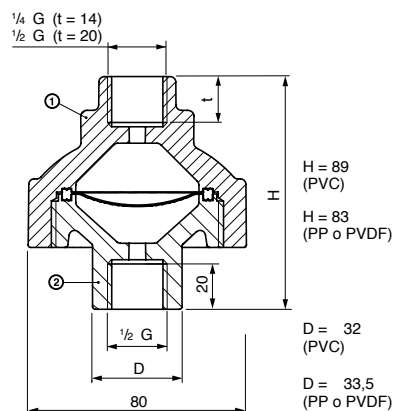
Nunca desmontar el sensor de presión del separador.

En caso de una maniobra errónea accidental, mandar de regreso a la fábrica el sistema completo. Daños en la membrana y conjuntos desenroscados no están cubiertos por la garantía.

CARACTERÍSTICAS TÉCNICAS

Cubierta superior (1):	PP reforzado con fibra de vidrio
Cuerpo (2):	PVC-U, PP o PVDF
Membrana:	EPDM recubierto de PTFE
Conexión al proceso:	1/2" Hembra
Presión máxima:	10 bar a 20 °C
Temperatura máxima:	0 ... +60 °C con cuerpo de PVC-U +10 ... +80 °C con cuerpo de PP -30 ... +100 °C con cuerpo de PVDF

** Considerar también los límites del sensor y del líquido de llenado*



Bedienungsanleitung

Montagehinweise

Der Abdichtung zwischen dem Manometer und dem Druckmittler erfolgt durch eine Flachdichtung.

Bei allen Manometern mit BSP-Gewinde muss die Verbindung ohne Teflonband erfolgen das Gerät könnte bei der Montage oder bei steigendem Druck beschädigt werden

Membrandruckmittler nur von Hand anziehen.

Wenn die Manometer separat gekauft wurden, muss die Befüllung unter Vakuum erfolgen. Die Füllflüssigkeit muss entsprechend des Betriebsdrucks und der Betriebstemperatur und/oder gemäß den Sicherheits- und Hygienestandards der Anlage gewählt werden.

Die Montage kann in jeder Position erfolgen: Es sollte jedoch darauf geachtet werden, dass die Skala und der angezeigte Wert gut abgelesen werden können.

Zur Funktionsprüfung darf die Membran keinesfalls mit einem spitzen/scharfen Gegenstand beschädigt werden.

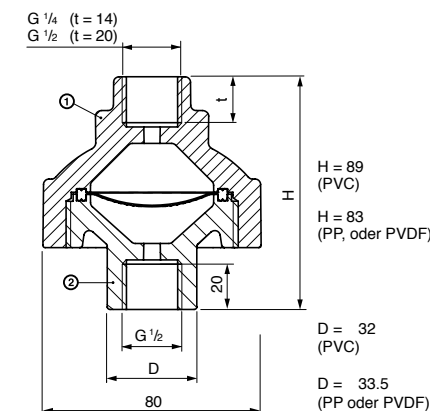
Demontieren Sie niemals fertig montierte Manometer- Druckmittler-Einheiten.

Manometer und Druckmittler niemals gegen einander verdrehen

Im Falle einer versehentlichen Zuwiderhandlung senden Sie uns das ganze System bitte zurück. Eine beschädigte Membran oder eine gelöste Schraubverbindung sind nicht Gegenstand der Garantieleistung.

Technische Daten

Werkstoffe:	(1) Oberteil aus PP, glasfaserverstärkt (2) Unterteil aus PP (Standard), PVC-U oder PVDF
Membran:	EPDM, prozessseitig PTFE-beschichtet
Prozessanschluss:	G 1/2" Innengewinde, DN25, Ø32mm
Sensorsanschluss:	G 1/2" oder G 1/4", Innengewinde
Nennndruck:	PN10 (10bar bei 20°C)
Temperaturbereich:	0...+60°C (PVC- U) +10...+80°C (PP) -30...+100°C (PVDF)



Instructions manual

RECOMMENDATIONS

The watertight sealing between the line and the diaphragm gauge guard is obtained with a flat ring seal.

The PTFE tape and/ or excessive screwing may not be used (could damage the device when mounting or when pressure is increasing).

Tighten the gauge guard only hand-screwed

When gauges are sold separately, filling must be done under vacuum. The filling fluid must be compatible with operating pressure and temperature, and, according to safety or/and hygienic criteria of the plant. When a pressure gauge is mounting on gauge guard without fluid, the information will be wrong and the diaphragm will be broken.

The pressure gauge delivery mounted on gauge guard can be used in every position. Changing the orientation of the gauge dial vs the guard, will modify the pressure indication.

Never use the pressure gauge to screw on or screw off to dismount the gauge from the gauge guard, neither during assembly and fitting on the line.

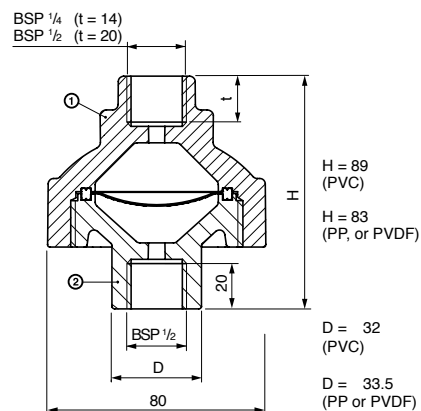
Changing the orientation of the gauge dial vs. the guard, will modify the pressure of the filling liquid inside the system gauge guard with pressure gauge.

**To check the system, do not push the diaphragm with a sharp object.
Never dismount the assembly guard from the gauge.**

**In case of accidental wrong operation, send back to factory the complete system.
Damaged diaphragm and unscrewed systems are not covered by the warranty.**

TECHNICAL FEATURES

Upper cover (1):	PPG, glass fibre reinforced Polypropylene
Base plate (2):	PVC-U, PP, PVDF
Diaphragm:	EPDM, PTFE coated
Process connection:	BSP 1/2" Female
Pressure limit:	10 bar at 20°C as a maximum <i>(decreases with increasing temperature)</i>
Temperature limits:	0...+60 °C with PVC-U base plate <i>(for the process fluid)</i> +10...+80 °C with PP base plate -30...+100 °C with PVDF base plate



Mise en service

PRECONISATIONS D'UTILISATION

Nous rappelons que l'étanchéité doit être réalisée conformément aux préconisations d'usage concernant les assemblages vissés avec par exemple un joint plat en fond de gorge.

L'utilisation de Téflon ou un vissage excessif sont à proscrire car ils ont pour conséquence une casse immédiate de l'embase au moment du montage ou lors de la montée en pression.

Le serrage doit être réalisé à la main.

Dans le cas de séparateur livré seul, le montage doit se faire sous vide d'air avec un fluide de transmission de pression.

En cas de montage sans fluide, l'indication sera fausse et la membrane se percera.

Pour ce qui est des manomètres livrés montés sur séparateurs, ils peuvent être installés dans toutes les positions. Changer l'orientation du manomètre par rapport au séparateur modifiera l'indication de pression.

Pendant le montage, ne pas bloquer l'ensemble en utilisant le manomètre comme poignée.

La modification de la position du manomètre par rapport au séparateur entraînerait une modification de la pression du liquide interne assurant la transmission de pression.

**Pour tester l'ensemble, ne pas pousser la membrane avec un objet.
Ne jamais démonter le manomètre du séparateur.**

**En cas de démontage accidentel, nous retourner l'ensemble manomètre et séparateur.
Les membranes percées ou les modifications de serrage des manomètres sont exclues de toute garantie.**

CARACTERISTIQUES TECHNIQUES

Chapeau (Rep. 1)	: PP renforcé fibre de verre
Corps (Rep. 2)	: PVC-U, PP, PVDF
Membrane	: EPDM revêtu PTFE
Raccord process	: 1/2" FG
Pression maxi	: 10 bar à 20 °C
Température maxi	: 0...+ 60 °C (PVC-U) +10...+ 80 °C (PP) -30...+ 100 °C (PVDF)

(Hors manomètre et remplissage)

