

Soporte de inmersión para 1 electrodo pH o REDOX con PT100 9337



Bornas de conexión

- Soporte protector de PVC, PPH o PVDF
- Simple calibración
- Sonda Pt100 integrada
- Para 1 electrodo, (conexión PG 13,5)
- Altura ajustable

APLICACIONES

Medida de pH o potencial redox y medida de temperatura en depósitos y canales.

DESCRIPCIÓN

El soporte 9337 permite posicionar y proteger el electrodo de medida en depósitos y canales así como medir la temperatura del fluido gracias a la sonda Pt 100 Ω integrada en la parte baja. El soporte permite una calibración de pH sin riesgo de dañar el electrodo.

Las sondas se fabrican en tubo de PVC \varnothing 50 mm (versión estándar) La fijación por brida ajustable o collarín permite posicionar la sonda en altura.

Para facilitar la calibración del electrodo, la capa de protección del electrodo es desmontable de su soporte. Además está adaptado a los frascos de calibración estándar 9011 / 9012 / 9013 / 9015. No es necesario mantener sujeta la sonda durante la fase de calibración. El frasco de solución se vuelve solidario a la sonda de medida y al conjunto para reposar en el suelo. Con este tipo de montaje se evita cualquier rotura de los electrodos.

Electrodos asociados :

Los electrodos asociados se encuentran disponibles en nuestra documentación pH-Redox (Hoja Técnica 150-01). Únicamente los electrodos con rosca Pg 13,5 se adaptan a nuestras sondas.

CARACTERÍSTICAS TÉCNICAS

Profundidad de inmersión	200 mm mínimo
Sonda de temperatura	Tipo Pt 100 integrada en la sonda
Longitud de sonda	1000 mm (longitudes de 500 a 3000 mm bajo pedido)
Material	PVC (opción: PPH o PVDF), juntas FPM
Cabezal de conexión	Plástico PBT reforzado con fibra de vidrio - IP65
Salidas de cable	Pg 9
Fijación	Brida ajustable o collar PE \varnothing 50 mm
Temperatura de servicio	55 °C máx.

Cableados recomendados :

Temperatura	3 hilos apantallados, sección mínima 0,22 mm ²
pH	Cable coaxial tipo 9060

CÓDIGOS Y REFERENCIAS

Código	Referencia	Descripción
130 151	9337 PVC	Soporte PVC 1 metro* + Pt100 para 1 electrodo
130 251	9337 PPH	PPH Soporte de 1 metro* + Pt100 para 1 electrodo
130 351	9337 PVDF	Soporte PVDF 1 metro* + Pt100 para 1 electrodo
Accesorios :		
130 112	9358 PE	Brida PE ajustable \varnothing 50 para sonda 9336 / 9337
160 300	9060	Cable coaxial especial pH
610 010	C3B	Cable 3 hilos blindados 0,22 mm ² (metro)

*Otras longitudes a petición

BAMO GlobalAgua

Calle Industrias nº 4 · Oficina 1-03 · 28923 ALCORCÓN · MADRID

Tel. +34 911 56 90 88

www.bamo.es

e-mail comercial@bamo.es

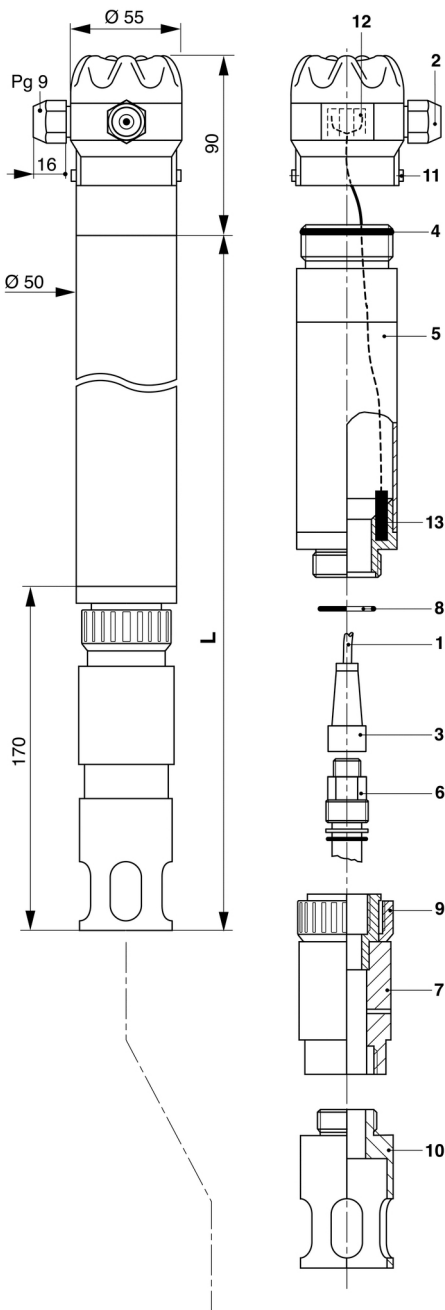
Soporte de inmersión para 1
electrodo pH o REDOX con PT100

9337

19-02-2024

pH

130-02/1



MONTAJE DE ELECTRODO

- Introducir el cable de medida de T^º por un prensa estopa de caja de conexión (2).
- Conecte los 3 hilos al bloque de terminales del cabezal, que ya está conectado al sensor Pt 100 (13) : Siga el esquema del bloque de terminales
- Introducir el cable de medida pH 9060 (1) por el prensa estopa de la caja de conexión (2) : Pasarlo con una longitud de cable igual al del tamaño de la sonda + 20 cm.
- Soldar el conector 9054 (3) en el cable (ver manual 160-01).
- Verificar la presencia de la junta (4), para apretar el soporte (2) en el tubo extensible (5).
- Verificar que el conector excede de la parte inferior del tubo.
- Colocar el electrodo de medida pH o rédox (6) en el soporte del electrodo (7).
- Colocar la junta de sellado (8) alrededor de la cabeza del electrodo.
- Atornillar el conector en la cabeza del electrodo.
- Tirar el cable de medida para llevar el soporte del electrodo lo más próximo al tubo extensible.
El cable no debe estar en tensión en el interior del tubo.
- Atornillar la tuerca libre (9) sujetando el soporte del electrodo. Evitar cualquier rotación del soporte del electrodo en esta fase.
- Atornillar la caja de protección del electrodo (10) manualmente. Ésta debe ser desmontada fácilmente.
- Apretar el prensa estopa en la parte superior.
- Orientar la salida del cable y bloquear en rotación con dos tornillos (11).

DESMONTAJE DE ELECTRODO

Desmontar siguiendo al revés el procedimiento previo, teniendo cuidado de no olvidar o perder la junta (8).

CALIBRACIÓN DE ELECTRODO

Para el orden de presentación de los patrones de calibración: referirse al manual.

- Desenroscar la capa de protección de la sonda.
- Limpiar el electrodo con agua limpia.
- Colocar la sonda en el frasco apropiado de calibración.
- Atornillar la junta de protección del electrodo al soporte de la sonda.

Este apriete manual será conforme de manera que pueda permitir un desmontaje posterior sin dificultades.

Nota: El diámetro en la parte baja de la sonda y su longitud corresponden a las dimensiones de nuestros frascos de solución de calibración. Este montaje permite realizar una calibración sin riesgos.

BAMO GlobalAgua

Calle Industrias nº 4 · Oficina 1-03 · 28923 ALCORCÓN · MADRID
Tel. +34 911 56 90 88 www.bamo.es

e-mail comercial@bamo.es

Soporte de inmersión para 1
electrodo pH o REDOX con PT100

9337

19-02-2024

pH

130-02/2