

Presostatos KPI



- Rangos de trabajo: hasta 12 bar
- Adecuado para bombas y compresores
- Conexión eléctrica en frente

APLICACIONES

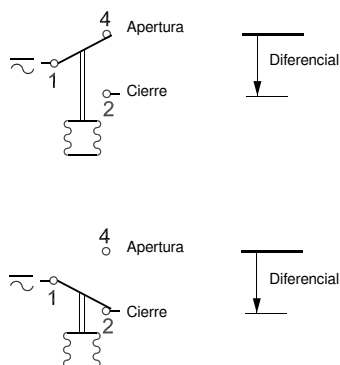
- Para la supervisión de la presión, sin indicación local, con contactos de alarmas, para líquidos, gases y vapores.

DESCRIPCIÓN

El presostato KPI dispara una alarma y autoriza la regulación entre dos umbrales. Cuenta con un contacto inversor unipolar que conmuta en función del ajuste del equipo. Cuenta con un ajuste de diferencial de presión: entre la apertura y el cierre.

CARACTERÍSTICAS TÉCNICAS

Contacto	1 inversor (SPDT)
Corriente máxima	10 A / 400 V
Materias en contacto con el fluido	Fuelle: Bronce estañado Racor de presión: Latón
Entrada de cable	Prensa estopa Ø 6 ... 14 mm
Posición de montaje	Vertical, toma de presión abajo
Materia de la caja	Tapa de policarbonato
Estabilidad a las vibraciones	0... 1000 Hz; 4 g
Estanqueidad	IP 33 Opcional: IP 44 (bajo petición)
Conexión hidráulica	BSP-M ¼"
Temperatura ambiente	-40 ... +65 °C
Temperatura del fluido	-40 ... +100 °C
Peso	300 g
Certificaciones	RINA CCC RMRS UL



Conformidad CE : El equipo cumple con la normativa legal de las Directivas Europeas en vigor.

BAMO GlobalAgua

Calle Industrias nº 4 · Oficina 1-03 · 28923 ALCORCÓN · MADRID
Tel. +34 911 56 90 88 www.bamo.es

e-mail comercial@bamo.es

Presostatos
KPI

04-03-2024

PR

892-04/1

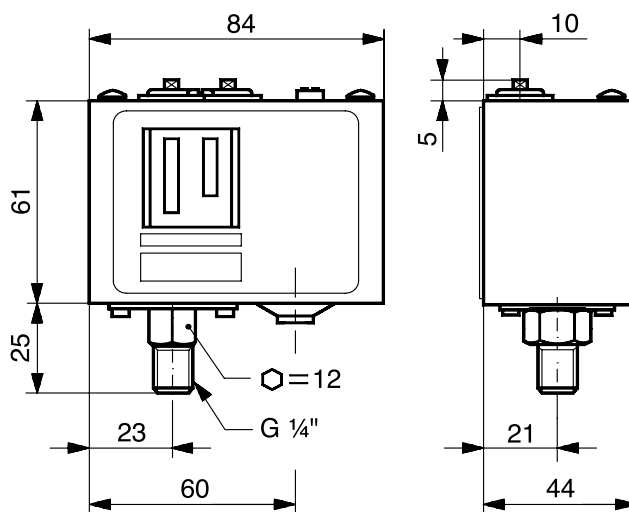
RANGOS DE PRESIÓN

Modelo	KPI 35	KPI 36
Rango ajustable	0...8 bar	4...12 bar
Histéresis ajustable	0,4 ... 1,5 bar	0,5 ... 1,6 bar
Presión de servicio máx.	18 bar	18 bar
Presión de prueba máx.	18 bar	18 bar

CÓDIGOS Y REFERENCIAS

Código	Referencia	Descripción
892 083	KPI 35	Presostato 0,2 ... 8 bar; IP33; 1 contacto SPDT; BSP-M 1/4"
892 084	KPI 36	Presostato 4 ... 12 bar; IP33; 1 contacto SPDT; BSP-M 1/4"

DIMENSIONES [mm]



BAMO GlobalAgua

Calle Industrias nº 4 · Oficina 1-03 · 28923 ALCORCÓN · MADRID

Tel. +34 911 56 90 88

www.bamo.es

e-mail comercial@bamo.es

Presostatos
KPI

04-03-2024

PR

892-04/2