

Soporte en línea de 1 a 3 electrodos pH o REDOX 9200

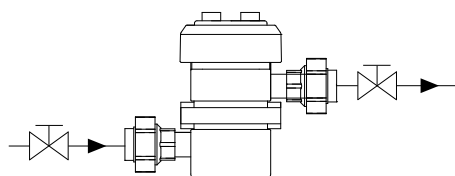
- De 1 a 3 electrodos
- Fabricación en PVC o PPH
- Conexión: Unión DN 20 Ø 25



Soporte 9223



Soporte 9222



Ejemplo de instalación

APLICACIONES

Soporte de 1 a 3 electrodos para la medición de pH o Redox, de temperatura en línea o en by-pass.

DESCRIPCIÓN

Los soportes de la serie 9200 se utilizan para la medida en circulación de pH, de Redox o/y de la temperatura del líquido. Están diseñados para que los electrodos midan con una conexión Pg 13,5 (ver doc. 150-01 y 150-02). Los materiales se determinan en función de las compatibilidades químicas y las condiciones de servicio.

Circuito de montaje: La entrada que está situada en la parte inferior y la salida, están desplazadas para mantener el electrodo bajo inmersión en el líquido.

Para tuberías con un diámetro superior a 25 mm, su instalación deberá realizarse en by-pass agregando una caída de presión (restricción, codo, válvula, etc...) para asegurar una correcta circulación del fluido en el electrodo. Se recomienda utilizar una válvula corriente arriba y abajo del soporte en línea para actuar sobre el electrodo en cualquier momento.

CARACTERÍSTICAS TÉCNICAS

Fabricación	Cuerpo PVC - Conexión unión DN 20 Ø 25 a pegar Cuerpo PPH - Conexión unión DN 20 Ø 25 a polifusionar (Conexión mediante bridas bajo pedido)
Juntas FPM (opcional EPDM)	Tórica 63.06 x 3.53 y 26.2 x 3.6
Temperatura	PVC : 0... +50 °C PPH: 0... +90 °C
Presión máx.	6 bar

CÓDIGOS Y REFERENCIAS

Suministro estándar : con 2 tapones PG 13,5 y una abrazadera de soporte

Código	Referencia	Descripción
140 301	9222	Soporte PVC de 1 a 3 electrodos PG 13,5
140 351	9223	Soporte PPH de 1 a 3 electrodos PG 13,5

BAMO GlobalAgua

Calle Industrias nº 4 · Oficina 1-03 · 28923 ALCORCÓN · MADRID

Tel. +34 911 56 90 88

www.bamo.es

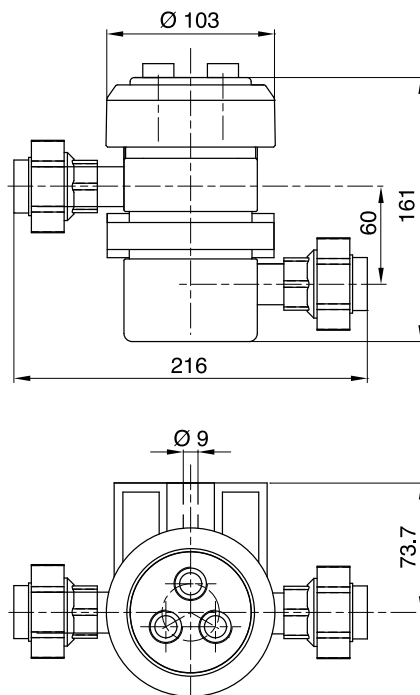
e-mail comercial@bamo.es

Soporte en línea de 1 a 3
electrodos pH o REDOX
9200

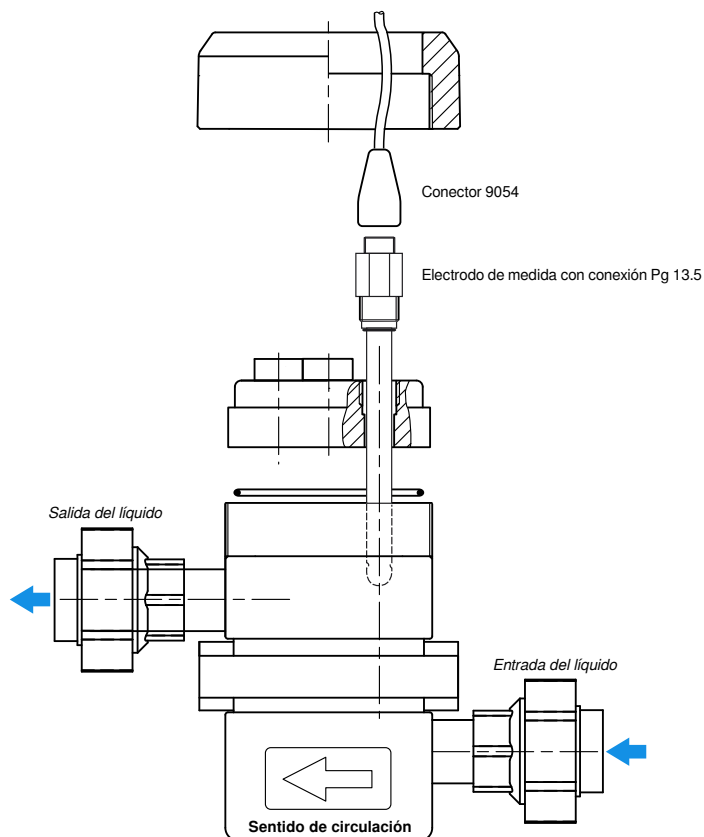
19-02-2024

pH

140-01 /1



Vista de montaje (electrodos no incluidos)



BAMO GlobalAgua

Calle Industrias nº 4 · Oficina 1-03 · 28923 ALCORCÓN · MADRID
Tel. +34 911 56 90 88

www.bamo.es
e-mail comercial@bamo.es

Soporte en línea de 1 a 3
electrodos pH o REDOX
9200

19-02-2024

pH

140-01/2