

Soporte de electrodos para niveles variables

Sistemas de flotadores



Conjunto para la medida de pH



Conjunto para la detección de hidrocarburos

- Flotadores para niveles variables
- Para medida de pH
- Para detección de nivel hidrocarburos
- Realizado en Inox 316 L
- Incluye anillas de sujeción

APLICACIONES

Estos flotadores permiten una medición o detección (pH, nivel de hidrocarburos) cuando el nivel del líquido no es estable. Debido a su diseño, estos flotadores se adaptan perfectamente a las variaciones del nivel con flujos moderados.

Ejemplos :

- Cuencas de agua pluvial
- Lagos subterráneos, etc...

DESCRIPCIÓN

El sistema para la medición del pH está formado por un flotador circular en Inox 316 L que garantiza una mejor estabilidad al conjunto. Se utiliza un conector en PE que permite ajustar la profundidad de inmersión del soporte de la sonda pH.

El sistema para la detección de hidrocarburos está formado de tres flotadores en Inox 316 L, permitiendo una libre circulación de los hidrocarburos entre ellos. Un prensaestopa de poliamida también permite ajustar la altura de los hidrocarburos.

Disponen de anillos de sujeción en los diferentes modelos, por si es preciso sujetarlos. Sus estructuras mecánicas simples y en acero inoxidable hacen que estos equipos sean robustos y no necesiten mantenimiento.

Nuestro servicio técnico está a su disposición para estudiar cualquier otra petición similar.

CÓDIGOS Y REFERENCIAS

Código	Descripción
143 500	Sistema de flotador para sonda tipo NivOIL
143 510	Sistema de flotador para sonda de inmersión 9336 (brida incluida)
143 511	Sistema de flotador para sonda 9346 o TOR (brida no incluida)

Nota: El soporte de la sonda 9336/9346 y la sonda de detección de nivel de hidrocarburos se deben ajustar a los sistemas de flotador (ver hoja 130-01, 135-01 y 531-01)

IMPORTANTE :

- La longitud del soporte de sonda debe ser inferior a 500 mm.
- El usuario debe tener en cuenta las dimensiones de la sonda para que no se dañe al contacto con el fondo de la superficie.

BAMO GlobalAgua

Calle Industrias nº 4 · Oficina 1-03 · 28923 ALCORCÓN · MADRID

Tel. +34 911 56 90 88

www.bamo.es

e-mail comercial@bamo.es

Soporte de electrodos para
niveles variables
Sistemas de flotadores

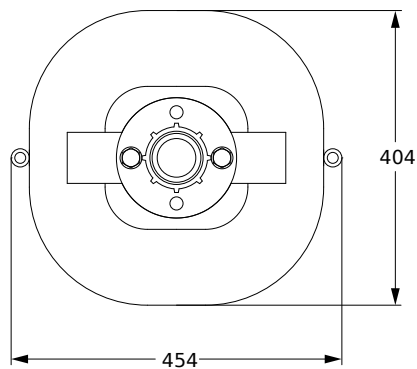
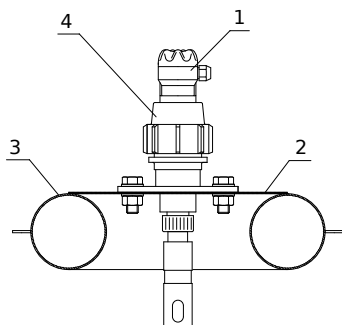
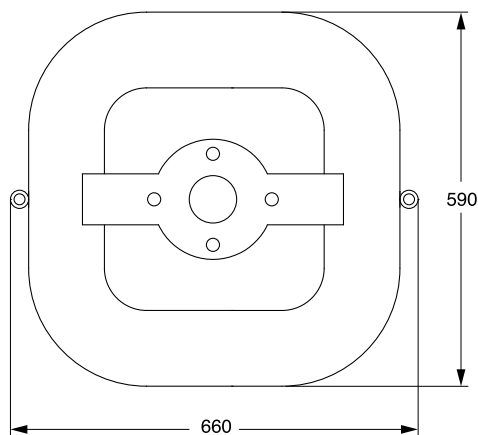
19-02-2024

pH

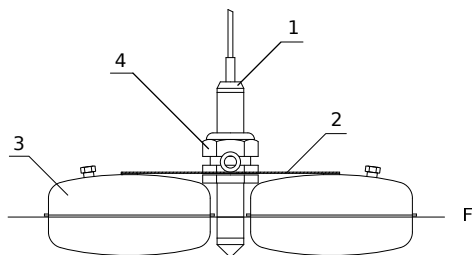
143-02/1

Sistema de flotador para sonda 9336 :

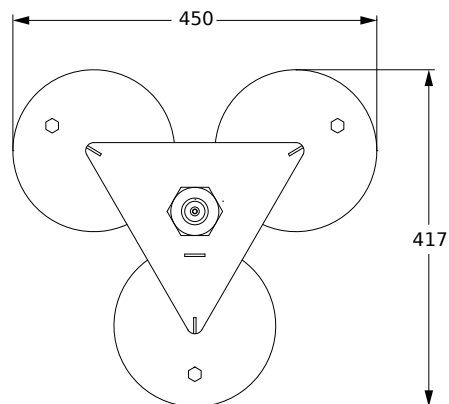
- (1) : Portasonda 9336 (no incluido)
- (2) : Placa de soporte
- (3) : Flotador Inox Ø 104
- (4) : Conexión deslizante

**Sistema de flotador para sonda 9346 o TOR :****Sistema de flotador para sonda NivOIL :**

- (1) : Sonda detección de nivel de hidrocarburos (no incluida)
- (2) : Placa de soporte
- (3) : Flotadores Ø 200
- (4) : Prensa estopa M50 x 1,5



F : Línea de flotación



BAMO GlobalAgua

Calle Industrias nº 4 · Oficina 1-03 · 28923 ALCORCÓN · MADRID
Tel. +34 911 56 90 88 www.bamo.es

e-mail comercial@bamo.es

Soporte de electrodos para
niveles variables
Sistemas de flotadores

19-02-2024

pH

143-02/2