

Sonda de conductividad en PEEK Serie TCL S50

- Medición de 0,2 $\mu\text{S}/\text{cm}$ a 2000 mS/cm
- Fabricación en PEEK
- Excelente resistencia química
- Temperatura máxima 125 °C
- Fácil limpieza
- Sonda PT100 integrada

APLICACIONES

La sonda TCL S50 está concebida para aplicaciones que exigen gran resistencia química y elevadas temperaturas:

- Supervisión de salida de depuradoras
- Medición de concentración de ácido y base (ej : NaOH, HNO₃, H₂SO₄ etc.)
- Supervisión de la calidad de productos químicos en depósitos o tuberías
- Separación de fases de mezcla de producto/producto

DESCRIPCIÓN

La sonda TCL S50 es adecuada para la medición de conductividad en rangos de 0,2 $\mu\text{S}/\text{cm}$ hasta 2000 mS/cm .

Funciona según el principio de medición inductiva, que tiene muchas ventajas. La separación galvánica completa entre el bucle de medición y el líquido, hace que la medición sea confiable con muchos productos químicos

Su fabricación en PEEK le ofrece una excelente resistencia química y una larga durabilidad. También es adecuada para su uso en altas temperatura hasta 125 °C.

Montaje en inmersión:

La sonda se fija al final de un soporte de inmersión de 500 a 2000 mm (inmersión ajustable con una brida deslizante opcional).

Montaje en línea:

La sonda se monta en un Te de DN80 (como mínimo).

El sistema de medición completo incluye:

- Una sonda TCL S50 con salida de cable
- Un sistema de fijación para montaje en inmersión o en línea
- Un convertidor (calibrado de fábrica)
- Un controlador BAMOPHAR 364 (doc 364-04)

Controlador asociado:

El BAMOPHAR 364 está diseñado para el uso de sondas inductivas. Los rangos programables son:

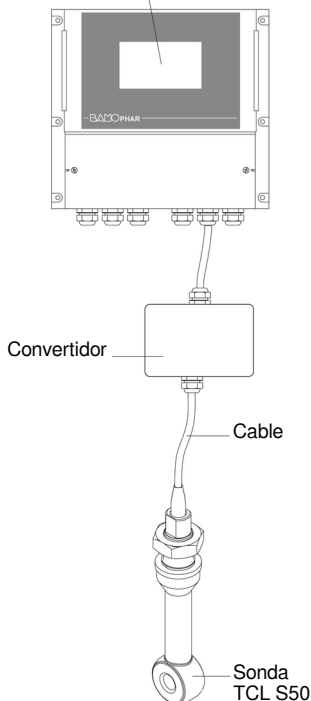
- 0... 2 mS/cm
- 0... 20 mS/cm
- 0... 200 mS/cm
- 0... 2000 mS/cm

El BAMOPHAR realiza la compensación de temperatura, también proporciona una imagen de la temperatura medida a través de una salida de 4-20 mA.

Las calibraciones del sistema completo se realizan en fábrica para una puesta en marcha rápida y fácil en el sitio.



Controlador de conductividad



Sistema completo

BAMO GlobalAgua

Calle Industrias nº 4 · Oficina 1-03 · 28923 ALCORCÓN · MADRID

Tel. +34 911 56 90 88

www.bamo.es

e-mail comercial@bamo.es

Sonda de conductividad en
PEEK
Serie TCL S50

20-02-2024

RES

364-05/1

CARACTERÍSTICAS TÉCNICAS

Rango de medición	10 μ S/cm hasta 2000 mS/cm
Factor de celda	$c = 1.98 \text{ cm}^{-1}$
Materia	PEEK
Sello	FPM
Racor	3/4" GAZ
Temperatura ambiente	-10 ... +70 °C
Temperatura del líquido	-20 ... +125 °C
Sensor de temperatura	Sensor Pt 100 Ohm a 0 °C, integrado (Clase A - IEC 60751)
Presión	20 barg máximo
Protección	IP67 (NEMA 6) (IP68 con montaje en un soporte de inmersión).
Salida de cable	5 m

CÓDIGO Y REFERENCIA

Código	Referencia	Descripción
364 058	TCL S50	Sonda de conductividad inductiva, PEEK, 3/4" G, cable de 5 m

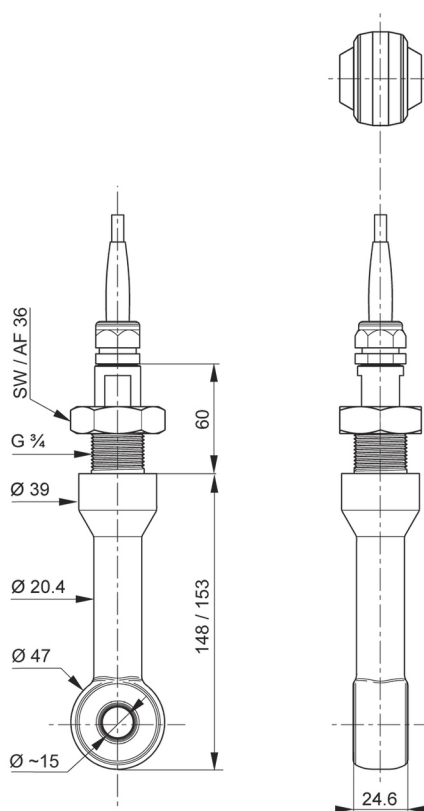
NOTA:

El sistema completo siempre integra el convertidor en una caja entre la sonda y el monitor BAMOPHAR 364.

Esta caja será colocada arriba del cabezal del porta-sonda (inmersión o línea).

El cable a utilizar entre el convertidor y el BAMOPHAR es el cable de tipo C8B (código: 368108)

DIMENSIONES



BAMO GlobalAgua

Calle Industrias nº 4 · Oficina 1-03 · 28923 ALCORCÓN · MADRID
Tel. +34 911 56 90 88 www.bamo.es

e-mail comercial@bamo.es

Sonda de conductividad en
PEEK
Serie TCL S50

20-02-2024

RES

364-05/2