

Controlador de turbidez BAMOPHAR 436



- Pantalla táctil policromática
- Rangos programables :
0,001...9999 FNU, FAU, NTU, mg/l, g/l
- 2 salidas 0/4-20 mA (medida y temperatura)
- 3 relés independientes
- 1 relé de alarma por defecto
- OPCIONES:
RS 422 /J-Bus + Logger
Extensión para 2ª entrada de medición

APLICACIONES

Medición de turbidez para monitorización del tratamiento de aguas:

- Monitorización de fuente o captación para producción de agua potable
- Monitorización de membranas, de ultrafiltración u ósmosis inversa
- Medición en tanques, procesos de decantación
- Supervisión de posibles obstrucciones y lavados de filtros
- Supervisión de circuitos de refrigeración
- Control de descarga de estaciones de tratamiento

DESCRIPCIÓN

El BAMOPHAR 436 está equipado con una pantalla táctil policromática para su programación y visualizar las medidas de turbidez, de temperatura y del estado de los relés. Estas mediciones están disponibles en dos salidas 4 - 20 mA.

El BAMOPHAR 436 permite una medición de turbidez a través de una de nuestras sondas y satisface las necesidades de los procesos de tratamiento.

- La sonda TURBICUBE en PVC o PPH y la sonda TRUBOMAT GAB en Inox 316L son adecuadas para la medición en canalizaciones. (Ver doc 444-01 y 446-01)
- La sonda TURBISENS en PVC permite la medición por inmersión en reservorios o depósitos. (Ver doc 443-01)

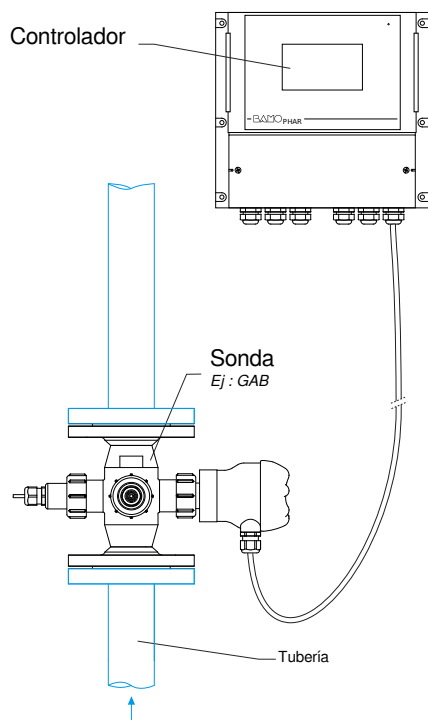
Un sistema de medición completo está compuesto por:

- Un controlador BAMOPHAR 436
- Una sonda de turbidez

OPCIÓN : unidad de extensión para 2ª medida

- Permite una segunda medición (pH, caudal, conductividad, etc...)
(Visualización y programación de medida en versión base)
- Está conectado a la versión base por un cable de 2 hilos apantallado
(La longitud máxima de unión entre las dos versiones es de 500 m)
- Utiliza la RS 422 y el LOGGER de versión base
- Versión mural o panel (encastrable) o sobre carril DIN

Sistema completo (ejemplo)



BAMO GlobalAgua

Calle Industrias nº 4 · Oficina 1-03 · 28923 ALCORCÓN · MADRID

Tel. +34 911 56 90 88

www.bamo.es

e-mail comercial@bamo.es

Controlador de turbidez
BAMOPHAR 436

21-02-2024

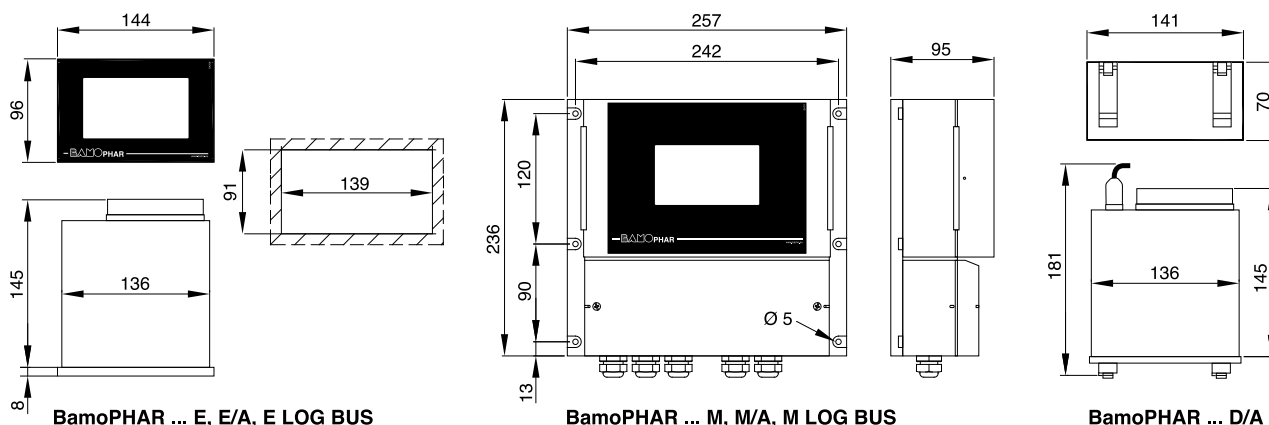
TUR

436-02/1

CARACTERÍSTICAS TÉCNICAS

Interfaz de usuario	Pantalla táctil policromática 4.3", resolución 480 x 272 píxeles Visualización de medidas, menús, temperatura, estado de los relés Programación - Protección de programa con código de acceso
Gama de medida	Configuración según el rango del sensor conectado (de 0,001 a 9999 FNU, FAU, NTU, mg/l, g/l)
Conexión de la sonda	Para sonda de turbidez con conexión a 2 o 4 hilos, 4-20 mA
Visualización temperatura	Con conexión de una sonda Pt 100 Ω 3 hilos, en el rango de 0...100 °C Programación manual de temperatura
Salida por relés	4 contactos NA, libres de potencial
Umrales	2 umbrales independientes asignados a la medida o temperatura 1 umbral independiente asignado a la medida, temperatura o contacto externo 1 umbral asignado como alarma (Pt 100 Ω en defecto) o medida fuera de rango
Resistencia inicial del contacto	100 m Ω máximo (caída de tensión 6 Vcc 1 A)
Poder de conmutación	831 VA ca / 3 A / 277 Vca 90 W / 3 A / 30 Vcc
Capacidad de conmutación (mínima)	100 mA, 5 Vcc (variable, en función a la frecuencia de conmutación, condiciones ambientales, precisión)
Salida analógica de medida	0/4 - 20 mA (máximo 600 Ω) proporcional a la medida
Salida analógica de temperatura	0/4 - 20 mA (máximo 600 Ω) dentro del rango de medida 0...100 °C
Alimentación	230 V / 50-60 Hz - Otros bajo consulta - Consumo 10 VA
Modelos	Versión panel 96 x 144 mm, frontal IP 65, conexión por bornero IP 40 Versión mural, IP 65, conexiones por bornero con entradas de cables PE
Temperatura de almacenamiento	-10 ... +70 °C
Temperatura de funcionamiento	-5 ... +50 °C
OPCIÓN (RS 422 + Logger)	
Comunicación	Salida RS 422 conexión J-BUS - Esclavo en modo binario - 2400 a 9600 bauds Registro automático, mediante una medida con un intervalo programable, 150.000 registros (máximo) en tarjeta de memoria.

DIMENSIONES



CÓDIGOS Y REFERENCIAS

Código	Referencia	Descripción
436 400	BAMOPHAR 436 E	Versión panel 96 x 144 - Frontal IP 65 - Bornero IP 40
436 401	BAMOPHAR 436 E/A	Versión panel 96x144 / unidad de extensión
436 403	BAMOPHAR 436 D/A	Versión DIN / unidad de extensión - Fijación carril DIN - Bornero IP 40
436 450	BAMOPHAR 436 E LOG BUS	Versión panel 96x144 / RS 422 + LOGGER - Frontal IP 65 - Bornero IP 40
436 500	BAMOPHAR 436 M	Versión mural - IP 65 - Conexión por bornero con entradas de cables PE
436 501	BAMOPHAR 436 M/A	Versión mural / unidad de extensión - Conexión por bornero con entradas de cables PE
436 520	BAMOPHAR 436 M LOG BUS	Versión mural / RS 422 + LOGGER - Conexión por bornero con entradas de cables PE

BAMO GlobalAgua

Calle Industrias nº 4 · Oficina 1-03 · 28923 ALCORCÓN · MADRID
Tel. +34 911 56 90 88 www.bamo.es

e-mail comercial@bamo.es

Controlador de turbidez
BAMOPHAR 436

21-02-2024

TUR

436-02/2