

# Transmisor de turbidez por inmersión continua TURBISENS



- Dispositivo compacto con salida 4-20 mA
- Fuente de luz infrarroja difusa a 90°/180° conforme DIN EN ISO 7027
- Rangos de medida seleccionables : 0...50 / 100 / 200 / 500 / 1000 / 2000 FTU
- Alta resolución a partir de 0,01 FTU
- Profundidad máxima de inmersión : 10 metros

## APLICACIONES

### Control y seguimiento de:

- Depuradoras
- Procesos de decantación
- Depósitos de agua
- Pozos

## DESCRIPCIÓN

La célula de medida integra en la extremidad de la sonda 2 transmisores y un receptor.

Este turbidímetro compacto, para tanques o canales abiertos, está diseñado como una sonda de inmersión.

TURBISENS mide la turbidez del medio de forma óptica.

Su funcionamiento se basa en una combinación de medición de luz transmitida / luz difusa según DIN EN ISO 7027, en la que un emisor y un receptor se encuentran uno frente al otro y otro transmisor está dispuesto en un ángulo de 90°.

La electrónica de evaluación integrada a la entrada de conexión detecta la absorción/dispersión de la luz transmitida y la convierte en una señal 4-20 mA y la envía a un dispositivo de evaluación independiente.

## CARACTERÍSTICAS TÉCNICAS

Salida analógica	4-20 mA Ej.: para la conexión al BAMOWIZ o a una entrada analógica de PLC
Alimentación	10...30 Vcc, aislado galvánicamente
Consumo	<1W

### Nota:

Si la señal de medición 4-20 mA es suministrada por el amplificador de medición conectado, la carga conectada aumenta en  $24 \text{ Vcc} \times 20 \text{ mA} = 0,48 \text{ W}$

Temperatura ambiente	0...+45 °C
Grado de protección	IP68 (máx. 10 m) según EN 60529
Cable de conexión	TPK, Longitud 6 m (estándar), otras longitudes bajo petición. Conexión a la electrónica a través de un prensa-estopa IP 67 Resistente a ácidos
Temperatura del líquido	0°...+60 °C
Material de la sonda	PVC
Rangos de medida	0...50 / 100 / 200 / 500 / 1000 / 2000 FTU FTU= Formazin Turbidity Units
Precisión	±5 % del valor mostrado ±1 % del valor extremo del rango de medida
Resolución	De 0,01 a 1 FTU, según el rango de medida
Compensación	Compensación de luz en rangos de 50 y 100 FTU

**BAMO** GlobalAgua

Calle Industrias nº 4 · Oficina 1-03 · 28923 ALCORCÓN · MADRID  
Tel. +34 911 56 90 88 [www.bamo.es](http://www.bamo.es)

e-mail [comercial@bamo.es](mailto:comercial@bamo.es)

Transmisor de turbidez por  
inmersión continua  
**TURBISENS**

21-02-2024

**TUR**

443-01 /1

## CARACTERÍSTICAS TÉCNICAS (Continuación)

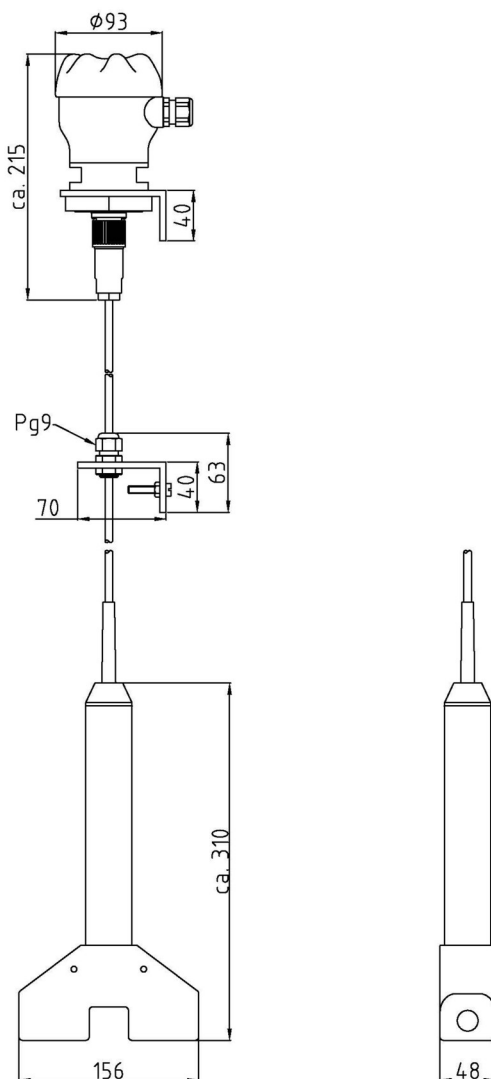
Caja de conexión	Plástico PBT, protección IP65 según EN60529
Fijación	Conexión tuerca MG 2" / Soporte y contratuerca
Pantalla y Señalización	Indicación digital en el cabezal de conexión para el valor de turbidez actual y programación de los valores de funcionamiento. LED de estado en el cabezal de conexión para señales de funcionamiento y alarma
Configuraciones	Interruptor giratorio y botón pulsador para entrada de los parámetros
Opcional	Unidad de prueba para un control rápido del funcionamiento del equipo

**Marcación CE: El equipo cumple con las normativas legales de la UE**

## CÓDIGOS Y REFERENCIAS

Código	Referencia	Descripción
443 100	TURBISENS	Sonda de turbidez TURBISENS
OPCIONES		
443 099	Accesorios	Kit de prueba
436 _ _ _	BAMOPHAR 436...	Control de turbiedad, pantalla táctil, (Opción RS 422 + LOGGER)

## DIMENSIONES



**BAMO** GlobalAgua

Calle Industrias nº 4 · Oficina 1-03 · 28923 ALCORCÓN · MADRID  
Tel. +34 911 56 90 88 [www.bamo.es](http://www.bamo.es)

e-mail [comercial@bamo.es](mailto:comercial@bamo.es)

Transmisor de turbidez por  
inmersión continua  
**TURBISENS**

21-02-2024

**TUR**

443-01 /2