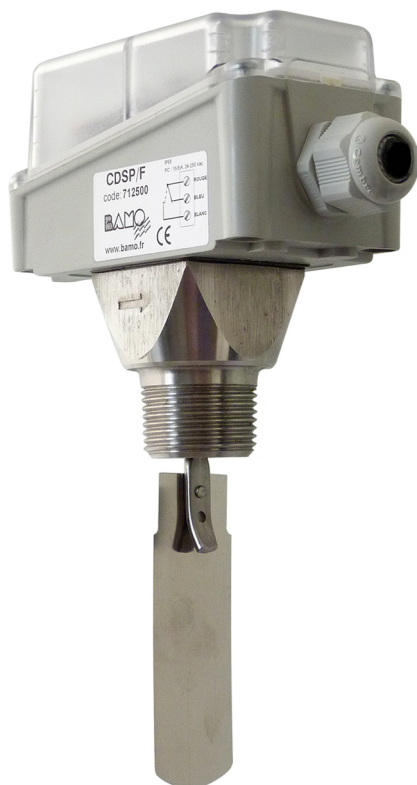


Caudalímetro de fuelle y paletas CDSP 25



- Para líquidos
- DN 25 a DN 200
- Conexión latón, o inox 316 L
- Presión máx. 11 bar (latón), 30 bar (inox)
- Contacto ajustable
- Temperatura del líquido: -40...+120 °C
- Temperatura ambiente máx : 85 °C
- Contacto seco : 24...250 Vca, 15 (8) A

APLICACIONES

Control de la presencia de un caudal mínimo en circuitos que requieren la máxima seguridad, como circuitos de refrigeración, lubricación, protección de bombas, etc...

DESCRIPCIÓN

El CDSP 25 funciona según el principio conocido como fuelle y paleta. El caudal hace que la paleta se mueva, actuando sobre un contacto seco. La paleta se puede cambiar fácilmente permitiendo de este modo adaptar el regulador de caudal a diferentes diámetros. El contacto también es ajustable, lo que hace que este controlador sea prácticamente universal. La parte eléctrica está encapsulada y por tanto aislada del líquido a controlar. Los modelos CDSP 25 - FI o FL han sido desarrollados para controlar pequeños caudales en varios diámetros (ver tabla, pá. siguiente).

Montaje :

El CDSP 25 funciona en todas las posiciones. La dirección del flujo está registrada en el cuerpo. El CDSP 25 se debe montar sobre un casquillo tarado 1". El CDSP 25 se suministra con 4 paletas correspondiente al diámetro de la tubería a instalar. Para el montaje en tuberías verticales, el peso de la paleta o paletas se debe compensar actuando sobre un tornillo de ajuste interno. En el caso del montaje con cabezal en la base, el líquido no contendrá ninguna impureza que pueda concentrarse en la protección del eje. Las partes rectas aguas arriba y abajo deben ser iguales a 5 veces el diámetro interior de la tubería.

Ajuste :

El número de paletas debe estar relacionado con el diámetro de la tubería y si es necesario, ajustar la última paleta, manteniendo la paleta de diámetro inferior. El regulador viene ajustado de fábrica al valor de caudal mínimo; para obtener un valor de consigna más alto, el tornillo de ajuste debe girarse en el sentido de las agujas del reloj.

CÓDIGOS Y REFERENCIAS

| Códigos | Referencias | Descripción |
|---------|--------------|---|
| 712 400 | CDSP 25 - I | Caudalímetro a paleta - Conexión inox 316 L |
| 712 410 | CDSP 25 - L | Caudalímetro a paleta - Conexión latón |
| 712 500 | CDSP 25 - FI | Caudalímetro de fuelle y paleta - Conexión inox 316 L |
| 712 510 | CDSP 25 - FL | Caudalímetro de fuelle y paleta - Conexión latón |

BAMO GlobalAgua

Calle Industrias nº 4 · Oficina 1-03 · 28923 ALCORCÓN · MADRID
Tel. +34 911 56 90 88 www.bamo.es

e-mail comercial@bamo.es

Caudalímetro de fuelle y
paletas
CDSP 25

23-02-2024

DEB

712-01 /1

CARACTERÍSTICAS TÉCNICAS

| | |
|-------------------------|--|
| Conexión | Conexión roscada 1" NPT |
| Temperatura del líquido | -40...+120 °C |
| Temperatura ambiente | 85 °C máx. |
| Presión | Latón : 11 bar máx. / Inox : 30 bar máx. |
| Contacto | Inversor |
| Potencia | 24...250 Vca 15 A (8 A en carga inductiva) |

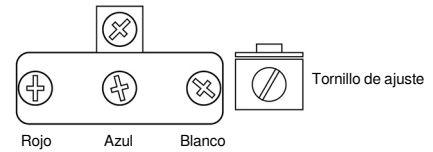
Material

| | |
|----------|-------------------------------------|
| Conexión | Latón, o inox 316 L |
| Carcasa | Plástico ABS (protección IP 65) |
| Paletas | Inox 316 L (para todos los modelos) |

Conexiones eléctricas

| | |
|--------|-------------------------------|
| Rojo | Común |
| Blanco | Abierto por ausencia de flujo |
| Azul | Cerrado por ausencia de flujo |

Conexiones



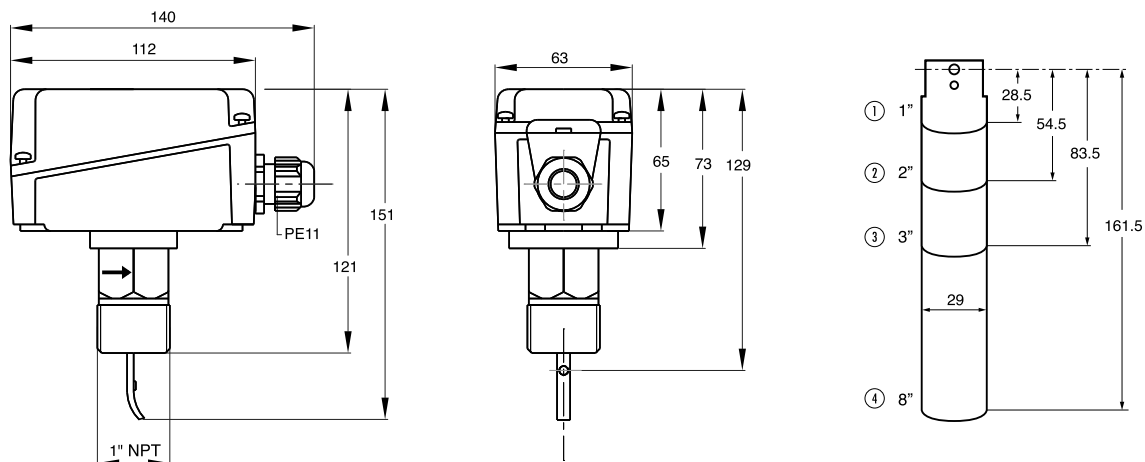
Conformidad CE : El equipo cumple con la normativa legal de las Directivas Europeas en vigor.

RANGOS DE AJUSTE

| Tubería | n° de paleta(s) | DN | Rangos CDSP 25 I o L [m³ /h Agua] | | Rangos CDSP 25 FI o FL [m³ /h Agua] | |
|---------|-----------------|-----|-----------------------------------|--------------|-------------------------------------|--------------|
| | | | Desactivación | Activación | Desactivación | Activación |
| 1" | 1 | 25 | 0,6...2 | 1...2,1 | 0,2...1 | 0,6...1,1 |
| 1 ¼" | 1 | 32 | 0,8...2,8 | 1,3...3 | 0,25...1,4 | 0,9...1,6 |
| 1 ½" | 1 | 40 | 1,1...3,7 | 1,7...4 | 0,5...1,6 | 1,2...2,2 |
| 2" | 1+2 | 50 | 2,2...5,7 | 3,1...6,1 | 0,9...3,6 | 2,3...4,1 |
| 2 ½" | 1+2 | 65 | 2,7...6,5 | 4,0...7,0 | 1,2...4,9 | 3,1...5,5 |
| 3" | 1+2+3 | 80 | 4,3...10,7 | 6,2...11,4 | 2,1...7,4 | 4,9...8,2 |
| 4" | 1+2+3 | 100 | 11,4...27,7 | 14,7...29,0 | 4,9...17,1 | 11,3...19,1 |
| 4" Z | 1+2+3+4 | 100 | 6,1...17,3 | 8,0...18,4 | 3,3...11,6 | 7,7...13,0 |
| 5" | 1+2+3 | 125 | 22,9...53,3 | 28,4...55,6 | 9,7...34,0 | 22,4...37,9 |
| 5" Z | 1+2+3+4 | 125 | 9,3...25,2 | 12,9...26,8 | 5,0...17,5 | 11,5...19,6 |
| 6" | 1+2+3 | 150 | 35,9...81,7 | 43,1...85,1 | 13,6...47,6 | 31,5...53,2 |
| 6" Z | 1+2+3+4 | 150 | 12,3...30,6 | 16,8...32,7 | 6,1...21,4 | 14,1...23,9 |
| 8" | 1+2+3 | 200 | 72,6...165,7 | 85,1...172,5 | 25,7...90,1 | 59,6...100,7 |
| 8" Z | 1+2+3+4 | 200 | 38,6...90,8 | 46,5...94,2 | 21,7...55,3 | 36,5...61,8 |

Los valores en cursiva en los Ø de tubería de 4", 5", 6" y 8" con sufixo Z, indican los caudales mínimos controlados al instalar la paleta de 8". Para los Ø inferiores a 8", esta paleta deberá ser cortada para evitar que entre en contacto con el fondo de la tubería.

DIMENSIONES



BAMO GlobalAgua

Calle Industrias nº 4 · Oficina 1-03 · 28923 ALCORCÓN · MADRID
Tel. +34 911 56 90 88 www.bamo.es

e-mail comercial@bamo.es

Caudalímetro de fuelle y paletas
CDSP 25

23-02-2024

DEB

712-01/2