

# Controlador de caudal metálico BV - BR



- Montaje vertical
- Indicación con 1 contacto ajustable
- Conexiones: Inox o latón
- Presión hasta 10 bar
- Rango de medición : 0,1 ... 50 l/min

## APLICACIONES

- Control e Indicación de caudal de los circuitos de refrigeración, circuitos de lubricación u otros sistemas.

## DESCRIPCIÓN

Los caudalímetros BV y BR permiten controlar y visualizar el caudal en una tubería vertical con un fluido ascendente libre de partículas en suspensión.

El fluido que pasa a través del controlador de abajo hacia arriba conduce un flotador equipado con imán, que a través de la pared actúa sobre un contacto Reed montado en un carcasa deslizante a lo largo del cuerpo. El flotador cilíndrico se desplaza en un tubo perforado de ranuras cónicas.

El borde superior del flotador corresponde a la marca de lectura.

- Las graduaciones son en l / min de AGUA.
- La configuración del contacto puede efectuarse sobre todo el rango de medición.
- El flujo real puede ser mayor sin dañar el dispositivo (mayor caída de presión).

Estos dispositivos se deben instalar fuera de cualquier inducción magnética.

## CARACTERÍSTICAS TÉCNICAS

Presión máx.	10 bar (Modelos latón o inox 316 Ti)
Pérdida de carga	0,01...0,2 bar
Temperatura máxima	-20 ... +100 °C (Opción: 160°C)
Rangos de medida	l/min (Agua / 20 °C)
Precisión de medida	±5 % de la escala
Tipo de contacto	NA en ausencia de caudal
Protección del contacto	IP65
Conector	Conector DIN 43650 /salida PE 9

### Ejecución latón

Cuerpo	Aluminio anodizado
Flotador	Latón niquelado
Conexiones	Latón niquelado
Vidrio	Duran 50
Juntas	NBR (Opciones FPM o EPDM)

### Ejecución Inox

Cuerpos	Aluminio anodizado
Ludón	Inox 1.4571 (316 Ti)
Conexiones	Inox 1.4571 (316 Ti)
Vidrio	Duran 50
Juntas	FPM (Opciones NBR o EPDM)

Otras configuraciones : Consultar con nuestro servicio técnico

**Conformidad CE : El dispositivo cumple con las exigencias legales de las Directivas Europeas en vigor.**

**BAMO** GlobalAgua

Calle Industrias nº 4 · Oficina 1-03 · 28923 ALCORCÓN · MADRID

Tel. +34 911 56 90 88

www.bamo.es

e-mail comercial@bamo.es

Controlador de caudal  
metálico  
**BV - BR**

23-02-2024

DEB

720-01 /1

## CARACTERÍSTICAS DE LOS CONTACTOS

El ajuste se realiza deslizando el bloque de contacto entre 2 topes guía, fijando su posición un tornillo.  
 Conector enchufable DIN 43650 salida PE 9 protección IP 65, material plástico

**Versión estandar : Contacto NA por ausencia de flujo :**

Máx: 250 V / 3A / 100 VA

**Opcional, contacto inversor:**

Máx: 250 V / 1,5A / 50 VA (carga mín: 3 VA)

**Opcional, contactos Ex según las directivas ATEX :**

ATEX II 2 G Ex mb II T6 & ATEX II 2 D Ex tD A21 IP67 T80°C

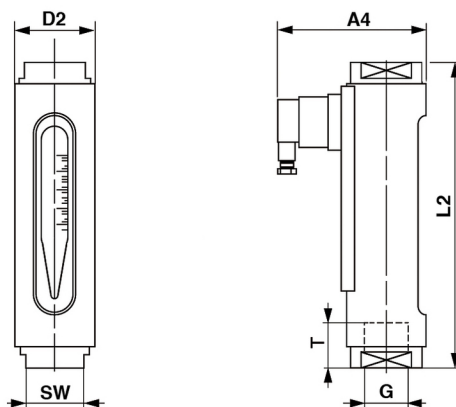
ATEX II 2 G Ex mb II T5 & ATEX II 2 D Ex tD A21 IP67 T100 °C

Versión EX / Contacto NA en ausencia de caudal: Máx. 250 V / 2 A / 60 VA

Versión EX / Contacto inversor :Máx. 250 V / 1 A / 30 VA (carga mín. 3 VA)

## CÓDIGOS Y DIMENSIONES

Código		Referencia	Caudal [l /min]	Rosca FG G	Dimensiones					Peso [g]
Latón	Inox				D2	L2	A4	T	SW	
720 200	720 400	BV - 1,5 R	0,1...1,5	1/4"	43	132	96	10	32	800
720 210	720 410	BV - 3 R	0,2...3							
720 220	720 420	BV - 8 R	0,3...8							
720 230	720 430	BV - 12 R	1...12							
720 240	720 440	BV - 18 R	2...18	1/2"	43	161	96	14	32	800
720 245	720 445	BV - 35 R	3...35	3/4"	50	163	104	15	41	1450
720 250	720 450	BV - 50 R	4...50	1"	50	163	104	17	41	1450



**BAMO** GlobalAgua

Calle Industrias nº 4 · Oficina 1-03 · 28923 ALCORCÓN · MADRID

Tel. +34 911 56 90 88

www.bamo.es

e-mail comercial@bamo.es

Controlador de caudal  
 metálico  
**BV - BR**

23-02-2024

**DEB**

720-01 /2