

Caudalímetro ultrasónico BAMOFLONIC 42i



- Para líquidos conductores y no conductores
- Rango de medida de 0,024 a 60 l/mn
- Fabricado en PE-HD
- 1 salida analógica 0/4-20 mA
- 1 salida TOR configurable

APLICACIONES

Medición de caudal en:

- Agua desmineralizada
- Productos farmacéuticos
- Soluciones alcalinas o ácidos

PRINCIPIO / APLICACIONES

El BAMOFLONIC 42i utiliza el principio ultrasónico para medir la velocidad de un líquido, lo que permite calcular el caudal correspondiente. Esta tecnología permite medir los líquidos conductores y no conductores. La ausencia de una pieza en movimiento, produce un funcionamiento sin desgaste mecánico.

El BAMOFLONIC 42i caracterizado por su gran precisión de medida, se aplica en la mayoría de los procesos de fabricación industriales y de aguas desmineralizadas, de cremas cosméticas líquidas, de ácidos, etc... Algunos productos no son compatibles con el principio ultrasónico de medición, siendo de su responsabilidad asegurarse que éste sea el más adecuado.

CARACTERÍSTICAS

Alimentación	24 Vcc / 3,6 W
Salidas	1 salida digital configurable (pulsos, alarma tubo vacío, anti-retorno, dosificación o min. / max.) 1 salida analógica 0/4-20 mA, configurable
Pantalla	Digital retroiluminado
Conexión	Conector M12 (5 polos)
Precisión de medida	Estandar, ± 2 % de la lectura y ± 3 mm /s (condiciones según VDI/VDE 2642)
Reproducibilidad	$\leq 0,5$ %
Temperatura de fluido	0...+50 °C
Presión	máx. 7bar
Protección	IP 65
Conexiones	Rosca interna G $\frac{1}{2}$ ", G $\frac{3}{4}$ ", G1"
Material	PE
OPCIONAL	Configuración de todos los parámetros, (adaptador USB/RS485 y software) Módulo de pantalla remota Opcional, ± 1 % de la lectura y ± 3 mm /s,

Conformidad CE: El equipo cumple con las normativas legales de las Directivas Europeas en vigor.

BAMO GlobalAgua

Calle Industrias nº 4 · Oficina 1-03 · 28923 ALCORCÓN · MADRID

Tel. +34 911 56 90 88

www.bamo.es

e-mail comercial@bamo.es

Caudalímetro ultrasónico
BAMOFLONIC 42i

04-03-2024

DEB

776-04/1

CÓDIGOS Y CARACTERÍSTICAS

DN	Código	Escala de medida		Conexión
		L/min	L/h	
5	776 030	0,024...3	1,44...180	G1/2"
7	776 032	0,09...6	5,4...360	G1/2"
10	776 034	0,3...24	18...1440	G3/4"
15	776 036	0,9...60	54...3600	G1"

Opcional: Versión PVDF en DN10 (Código: 776 044)

Rangos de medida a caudal constante, caudal pulsante a partir de : 0,5 l/h (= 0,008 l/min)

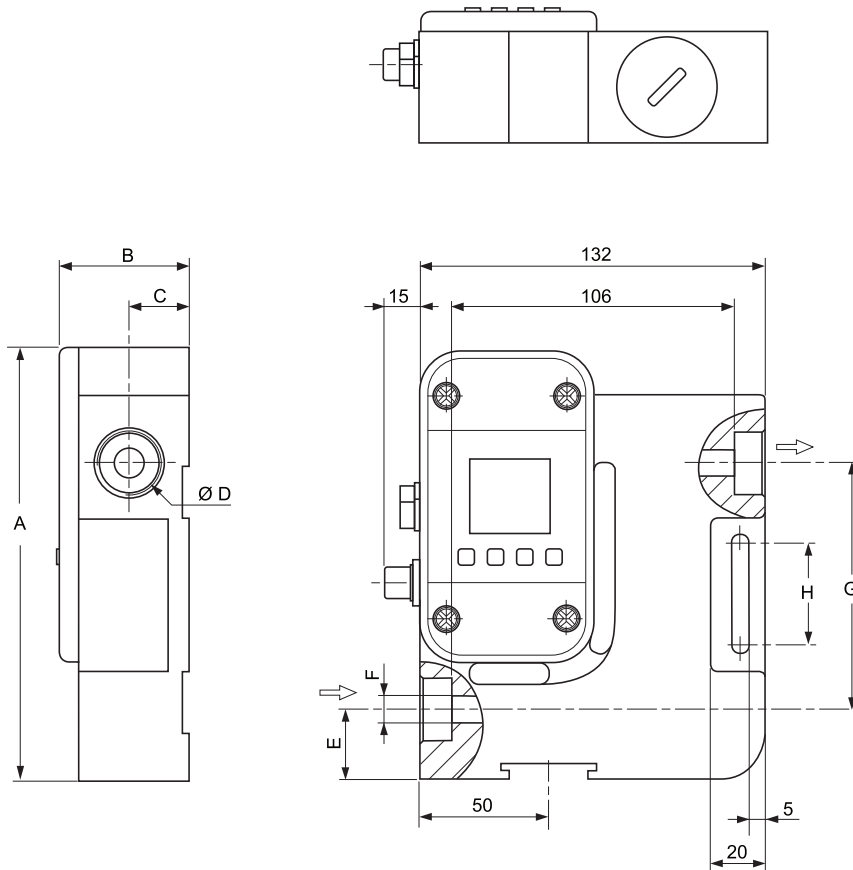
Adaptador (opcional) bajo pedido : G 1/2", G3/4", G1"

Accesorios :

Código	Referencia	Descripción
251 260	RSZE*	Relé: 24 Vcc, 2 contactos inversores 8A/260Vca con LED de cambio de estado

* Conectar a la salida digital configurada e NPN o PNP.

DIMENSIONES / PESOS



DN	A [mm]	B [mm]	C [mm]	D [pulgada]	E [mm]	F [mm]	G [mm]	H [mm]	Peso [kg]
DN 5	167,5	50	23	G1/2"	25	7	98	40	0,670
DN 7	167,5	50	23	G1/2"	25	7	98	40	0,670
DN 10	170,5	50	23	G3/4"	26,5	10	95	40	0,720
DN 15	175,5	55	25	G1"	29	15	90	30	0,895

BAMO GlobalAgua

Calle Industrias nº 4 · Oficina 1-03 · 28923 ALCORCÓN · MADRID
Tel. +34 911 56 90 88 www.bamo.es

e-mail comercial@bamo.es

Caudalímetro ultrasónico
BAMOFLO NIC 42i

04-03-2024

DEB

776-04/2