

# Clapeta anti retorno con asiento inclinado CSI



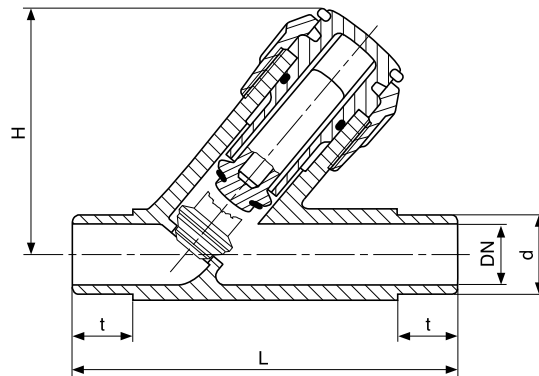
- Paso de fluidos en una sólo dirección
- Posibilidad de mantenimiento sin desmontar
- Conexión mediante puntas adhesivas

## CARACTERÍSTICAS TÉCNICAS

Cuerpo	PVC
Juntas	EPDM
Casquillo	PVC

Conformidad CE El dispositivo cumple con las exigencias legales de las Directivas Europeas en vigor.

## DIMENSIONES



Código	Descripción	Extremos machos					
		d	DN	PN	H	t	L
951 044	CSI - d 16	16	10	16	72	14	114
951 045	CSI - d 20	20	15	16	72	16	124
951 046	CSI - d 25	25	20	16	84	19	144
951 047	CSI - d 32	32	25	16	95	22	154
951 048	CSI - d 40	40	32	10	110	26	174
951 049	CSI - d 50	50	40	10	120	31	194
951 050	CSI - d 63	63	50	10	139	38	224

951

951

**BAMO** GlobalAgua

Calle Industrias nº 4 · Oficina 1-03 · 28923 ALCORCÓN · MADRID  
Tel. +34 911 56 90 88 [www.bamo.es](http://www.bamo.es)

e-mail [comercial@bamo.es](mailto:comercial@bamo.es)

Clapeta anti retorno con  
asiento inclinado  
**CSI**

05-03-2024

PLAS

951-01 /1