

Válvula neumática 2 vías simple o doble efecto VP2V - INOX



- Cuerpo de la válvula: 3 piezas en inox
- Conexiones a proceso: de 1/4" a 2"
- Actuador neumático
Simple o doble efecto
- Indicador visual de posición
- OPCIONES :
Final de carrera
Electroválvula

DESCRIPCIÓN

Las válvulas de bola de 2 vías controladas por un actuador neumático de simple efecto NC o NA, o de doble efecto, permiten o bloquean el paso del líquido en una instalación. Estas válvulas pueden trabajar en ambientes agresivos.

CARACTERÍSTICAS TÉCNICAS

Válvula 2 vías :

Cuerpo	Inox 316
Sellos	PTFE
Bola	Inox 316
Asiento de bola	PTFE (con 15% vidrio)
Conexiones	Roscas G
Presión máxima	63 bar → DN 10 a DN 20 40 bar → DN 25 a DN 50
Temperatura de servicio	-20 ... +100 °C (Opcion: hasta 180 °C) A partir de 100 °C: Consulte nuestro servicio técnico

Actuador neumático:

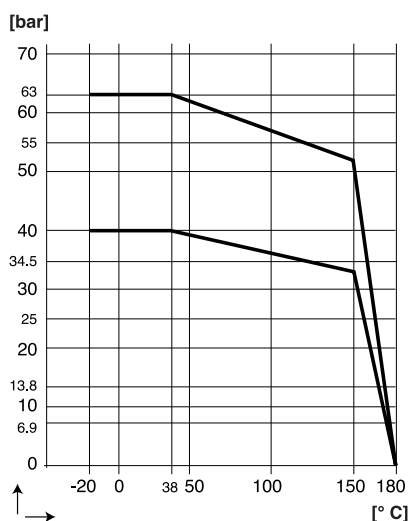
Modelos	Simple efecto (o NA, o NC) - Doble efecto
Presión de servicio	6 bar mín., 8 bar máx.
Conexión	1/4" G

Conformidad : NAMUR VDI/VDE 3845 e ISO 5211

Accesorios :

- (Ver documentación 913.10)
- Fin de carrera BE41
 - Electroválvula 3/2 vías (Para versiones simple efecto)
 - Electroválvula 5/2 vías (Para versión doble efecto)

Conformidad CE: El equipo cumple con la normativa de las Directivas Europeas en vigor.



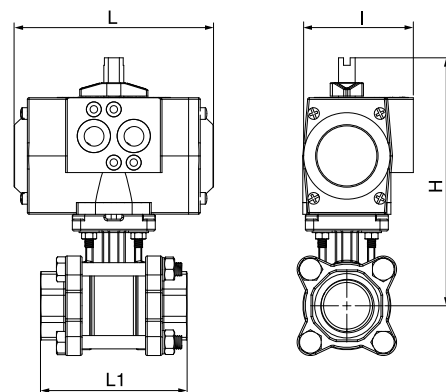
Presión vs. temperatura

CÓDIGOS Y REFERENCIAS

G	DN	Simple efecto, NC	Simple efecto, NA	Doble efecto
1/4"	10	M 1013 001	M 1013 021	M 1013 041
3/8"	12	M 1013 002	M 1013 022	M 1013 042
1/2"	15	M 1013 003	M 1013 023	M 1013 043
3/4"	20	M 1013 004	M 1013 024	M 1013 044
1"	25	M 1013 005	M 1013 025	M 1013 045
1 1/4"	32	M 1013 006	M 1013 026	M 1013 046
1 1/2"	40	M 1013 007	M 1013 027	M 1013 047
2"	50	M 1013 008	M 1013 028	M 1013 048

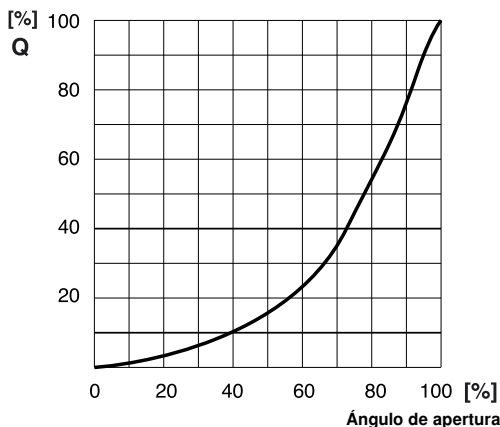
DIMENSIONES [mm]

G	DN	SIMPLE EFECTO				DOBLE EFECTO			
		L1	I	L	H	L1	I	L	H
1/4"	10	65	67	119	131	65	67	119	131
3/8"	12					75			
1/2"	15	75	86	160	155	80	85	160	169
3/4"	20	80				90			
1"	25	90	101	175	185	90	101	175	209
1 1/4"	32	110				110			
1 1/2"	40	120	96	239	212	120	101	175	209
2"	50	140				140			



CARACTERÍSTICAS FÍSICAS

Características del caudal



BAMO GlobalAgua

Calle Estambul n° 22 · 28922 ALCORCÓN · MADRID

Tel. +34 914 983 236

www.bamo.es

Fax +34 914 983 240 e-mail comercial@bamo.es

Válvula neumática 2 vías
simple o doble efecto
VP2V - INOX

01-04-2022

D-1013.01-ES-AC

METAL

1013-01 /2

1013

1013