

# Sonda de inmersión pH / REDOX 9336



- Soporte de protección
- Simple calibración
- Para 1 electrodo (conexión PG 13,5)
- Altura ajustable
- Fabricado en PVC, PPH o PVDF

## APLICACIONES

- Medida de pH o de potencial redox en tanques, depósitos o canales.

## DESCRIPCIÓN

El soporte 9336 permite posicionar y proteger el electrodo de medida en tanques, depósitos o canales. También permite la calibración de pH sin riesgo de dañar el electrodo.

Estas sondas suelen ser fabricadas en tubo Ø 50 PVC, PPH o PVDF. La fijación por brida ajustable o collarín permite posicionar la sonda en altura.

Para facilitar la calibración del electrodo, la capa de protección del electrodo es desmontable del soporte y está adaptado a los frascos de solución estándar de calibración 9011 / 9012 / 9013 / 9015. No es necesario soportar la sonda durante esta fase de calibración. El frasco de solución se convierte en integrante de la sonda de medida, creando, un conjunto que puede reposar en el suelo. Con este tipo de montajes se evita cualquier daño en los electrodos.

### Electrodos asociados :

Los electrodos asociados se seleccionan según nuestra documentación pH - Rédox (Doc. 150-01). Las sondas 9336 sólo se adaptan con los electrodos con conexión roscada Pg 13,5.

## CARACTERÍSTICAS TÉCNICAS

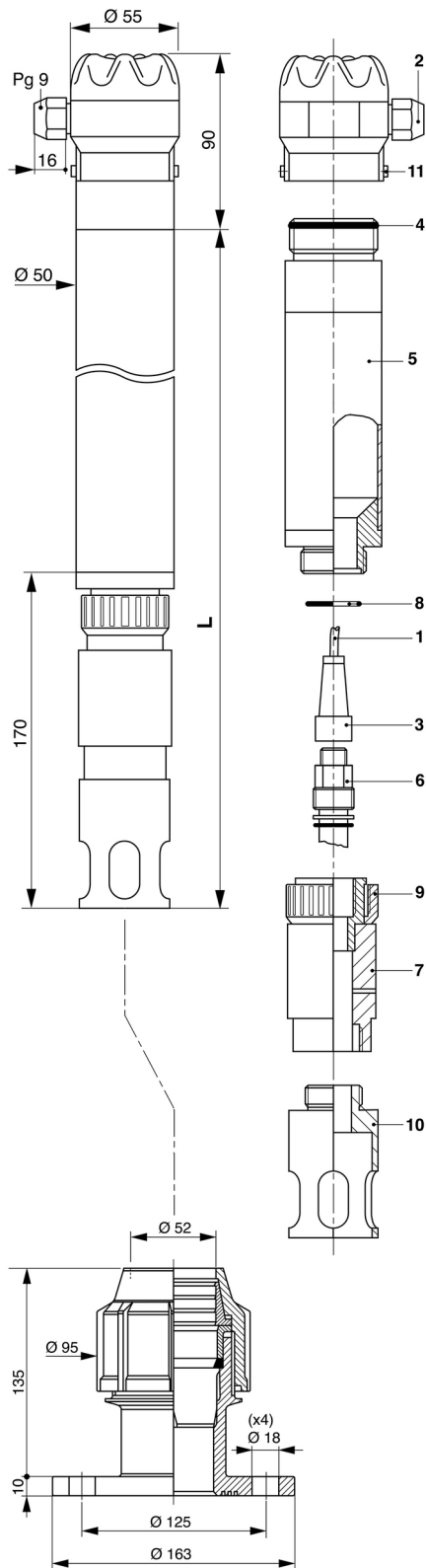
Altura de inmersión	1 000 mm (de 300 a 3 000 mm, bajo pedido)
Fabricación	PVC, PPH o PVDF
Presión	Atmosférica
Cabezal	Plástico PBT reforzado en fibra de vidrio - IP 65
Salida de cable	Pg 9
Fijación	Brida 9358 PE con dispositivo de ajuste deslizante, (o) collarín PE Ø 50
Temperatura máxima	0... +55 °C (PVC) 0... +100 °C (PPH o PVDF)

### Opciones:

- Brida en polietileno ajustable Ø 50 para sonda 9336/9337
- Cubo de retención de agua en PPH

**Conformidad CE : este dispositivo cumple con las exigencias legales de las Directivas Europeas en vigor.**





## CÓDIGOS Y REFERENCIAS

Código	Referencia	Descripción
130 150	9336 PVC	Sonda PVC 1 metro para 1 electrodo
130 250	9336 PPH	Sonda PPH 1 metro para 1 electrodo
130 350	9336 PVDF	Sonda PVDF 1 metro para 1 electrodo
130 114	9338 PVC	Sonda PVC 1 metro para 1 electrodo + recipiente en PPH para la inmersión en agua
Accesorios		
130 112	9358 PE	Brida en PE ajustable Ø 50 para sonda 9336/9337
Piezas de repuesto		
130 113	9338 Recipiente	Recipiente en PPH para la inmersión en agua con parte inferior de sonda para 9336
130 155	9336 PVC BDS	Zona inferior sonda PVC para 1 electrodo
130 255	9336 PPH BDS	Zona inferior sonda PPH para 1 electrodo

*Nota: La zona inferior de la sonda comprende un soporte de electrodo (7), una junta de sellado "zona inferior" (8), una tuerca libre en el soporte del electrodo (9) y una falda de protección (10).*

## DIMENSIONES Y COMPOSICIÓN

- 1) : Cable de medida pH 9060 (No incluido)
- 2) : Caja de conexión con prensaestopa
- 3) : Conector 9054 (No incluido)
- 4) : Junta de sellado de la caja de conexión
- 5) : Tubo extensible
- 6) : Electrodo de medida pH o rédox (no incluido)
- 7) : Soporte de electrodo
- 8) : Junta de sellado zona inferior de la sonda
- 9) : Tuerca libre en el soporte del electrodo
- 10) : Falda de protección
- 11) : Tornillo de bloqueo