

# pH – redox (ORP), PORTA ELECTRODO EN LÍNEA 9240



- Fácil montaje
- Medición de pH o redox (ORP) en línea
- Porta electrodo tipo gel
- Conexión de electrodo PG 13,5
- Presión máxima 7 bar / 20°C
- Temperatura máxima 50°C
- Material PVC
- Ajuste: unión o brida DN 20

## DESCRIPCIÓN

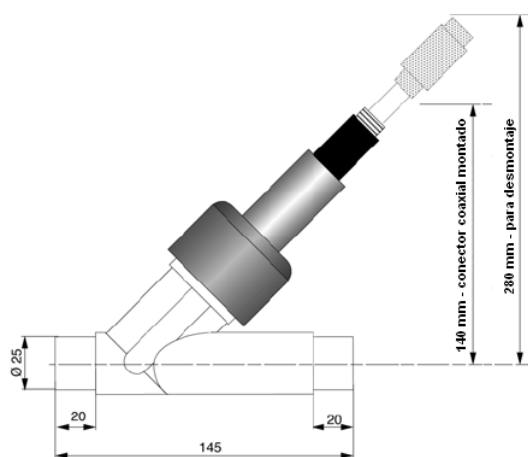
Los porta electrodos en línea serie 9240 están equipados con electrodos permitiendo la medición de pH o redox (ORP) en tuberías bajo presión. Para tuberías con DN por encima de 25mm, la sonda debe instalarse en una derivación, con una válvula de bola o un codo, para crear una caída de presión que asegure un mejor flujo de líquido. Se debe respetar una velocidad de flujo máximo de 500 L/h para tener unas buenas condiciones de trabajo en el electrodo.

## CÓDIGO Y REFERENCIA

Código	Referencia	Descripción
140 600	9240	Porta electrodo en línea para electrodo tipo gel

## ELECTRODOS

Código	Referencia	Parámetro	Cabezal	Presión
150 112	9308 RP	0 – 14 pH	PG 13,5	6 bar
150 342	9387	0 – 14 pH	PG 13,5	6 bar
150 117	9318 RD	redox (Pt)	PG 13,5	6 bar
150 119	9312	redox (Au)	PG 13,5	6 bar



**GlobalAgua**  
BAMO

Tel. : +34 914 983 236 - e-mail : comercial@globalaguaespana.com  
www.bamo.es

**pH o redox (ORP), PORTA  
ELECTRODO EN LÍNEA  
9240**

19-11-2014

140 I2 02 E

**pH**

**140-02/1**