

# SOPORTE DE SONDA EN CAMPO 8306



- Para sondas de inmersión 9336, 9337 y 9346
- Módulos para ensamblaje en sitio
- Aluminio y acero inoxidable
- Protección del monitor
- Orientación a 360°
- Traslado en 2 ejes
- Instalación rápida

## DESCRIPCIÓN

El soporte 8306 se diseñó para instalar sondas de pH, ORP, conductividad, oxígeno disuelto, al borde de canales, estanques, lagunas.

*Las ondas se presentan en los documentos 130, 135, 364, 451.*

El posicionamiento a 360° en los 3 ejes permite una adaptación perfecta a cualquiera configuración, como evitar obstáculos:

- Barrera
- Postre
- Cerca

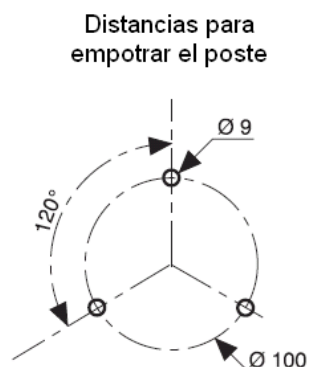
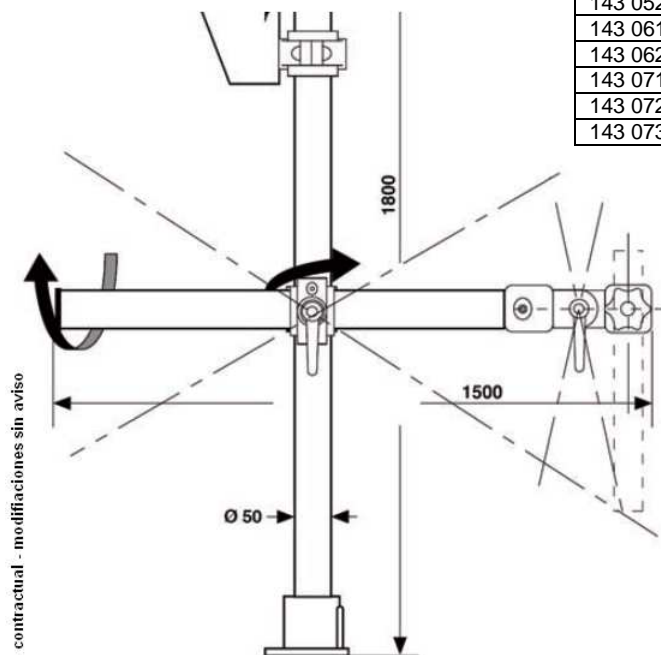
El tejadillo (2 modelos) protege un monitor o dos para la indicación local.

La tubería es de acero inoxidable, con pasajes en las extremidades para pasar y proteger los cables de medición y alimentación.

La base y los acoplamientos son de aluminio.

## CÓDIGOS Y REFERENCIAS

Código	Referencia	Descripción
143 052	8306P	Soporte en pie 8306
143 061	8306AUV1	Tejadillo para 1 BAMOPHOX, para soporte 8306
143 062	8306AUV2	Tejadillo para 2 BAMOPHOX, para soporte 8306
143 071	8306BS36	Brazo para sonda 9336/37, para soporte 8306
143 072	8306BS46	Brazo para sonda 9346, para soporte 8306P
143 073	8306BD36	Brazo doble para sonda 9336/37, para soporte 8306



No contractual - modificaciones sin aviso

**GlobalAgua**  
BAMO

Tel.: +34 914 983 236 - e-mail: comercial@globalaguaespana.com  
www.bamo.es

**SOPORTE DE SONDA  
EN CAMPO  
8306**

**pH**

**143-01**

06-02-2015

143 I2 01 D