

RELÉ AMPLIFICADOR 2 CANALES, 4 CONTACTOS EVEREST 214-S



- 4 relés, valores límite ajustables, el cuarto relé puede utilizarse como temporizador.
- Histéresis ajustable.
- Alimentación a 1 y/o 2 sensores.
- 2 entradas 0/4-20mA, configuración entre 0 y 25 mA

DESCRIPCIÓN

Este amplificador de medición es capaz de controlar 4 umbrales ajustables para dos sensores (0/4-20mA (2 ó ¾ hilos).

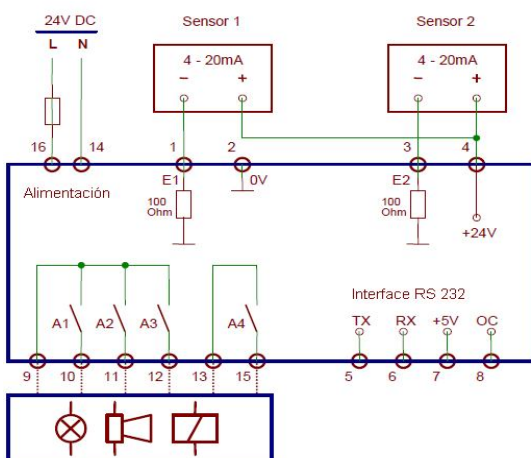
ESPECIFICACIONES TÉCNICAS

Alimentación principal:	230 V - 50 Hz - código 232115 (24 V DC a solicitud)
Consumo de energía:	Aproximadamente 3 VA
Temperatura:	Ambiente: -10 ... +45°C
Relés S1, S2 y S3:	Contactos ajustables, NA/NC
Relé S4:	Contacto ajustable NA/NC o por configuración con DIP Temporizador ajustable de 1 s a 24 h
Límites de relés:	250 V CA / 2 A - 30 V DC / 1 A
Alimentación sensores:	24 V DC, máx. 50 mA (técnica 2 hilos)
Caja:	IP40, dimensiones 22,5 x 100 x 122 mm Montaje carril DIN 35 x 7,5mm (DIN EN 50 022)
Conectores eléctricos:	Conexiones con terminales de tornillo 1,5 mm ² máx.
Circuito medición:	2 canales 0/4-20mA
Precisión:	0,5% ± 0,5 dígito
Filtro:	Ajustable desde 0,1 a 3 s.
Histéresis:	Ajustable desde 0 a 99%
Indicadores:	Pantalla LED 2 dígitos para señal en % 4 LED de estado de los relés 1 LED indicación del canal de medición en pantalla

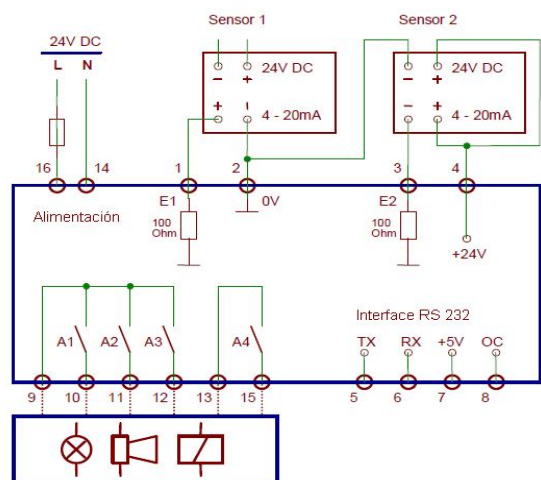
Marca CE:

De conformidad con la directiva de baja tensión (2006/95/CE), directiva EMC (89/336/EEC)

Sensores, técnica 2 hilos



Sensores, técnica 3 / 4 hilos



GlobalAgua
BAMO

Tel. : +34 914 983 236 - e-mail : comercial@globalaguaespana.com
www.bamo.es

**RELÉ AMPLIFICADOR
2 CANALES, 4 CONTACTOS
EVEREST 214-S**

24-11-2014

232 I2 04 A

RE

232-04/1

CONFIGURACIÓN

