

Detector de nivel por horquilla vibrante NIVASWITCH



- Detección en líquidos
- Autocontrol en continuo
- Resistente a las turbulencias
- Sin calibración
- Resistente a las materias en suspensión

APLICACIONES

El NIVASWITCH es una sonda de nivel para líquidos. Se utiliza principalmente para la protección contra sobrellenado, la detección de fuga o la protección contra arranque seco de bombas.

DESCRIPCIÓN

El NIVASWITCH es fácil de usar y conviene a la mayoría de los líquidos. Es insensible a la conductividad, a las turbulencias, a los flujos y burbujas de aire. El punto de conmutación se define por la profundidad de inmersión.

Compacto y resistente, el NIVASWITCH puede inclinarse y montarse horizontal o verticalmente. Fácil de instalar, el NIVASWITCH no requiere ajuste ni mantenimiento. Dispone de un indicador LED de funcionamiento y de un sistema "Prueba de funcionamiento" mediante un imán.

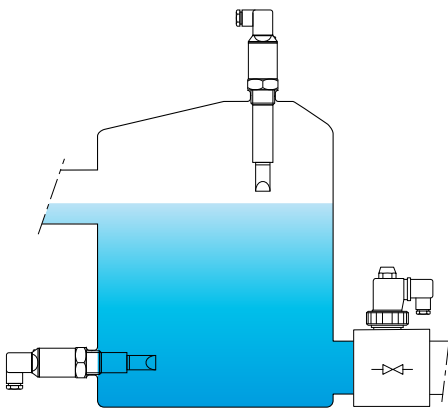
La salida de corriente, alterna, NPN, PNP, puede ser conectada directamente a un PLC. Opcionalmente, los relés de alarma PPK (ver ficha 251-02) o LC1 transmiten la señal de salida como contacto seco.

CARACTERÍSTICAS TÉCNICAS

Profundidad de inmersión	69 ó 125 mm
Material	Inox 316 Ti
Conexión	1" BSP
Temperatura del líquido	-40 ... 130 °C (Ver diagramas "límites de temperatura")
Temperatura ambiente	-40 ... +70 °C (Ver diagramas "límites de temperatura")
Presión	Máx. 40 barg (Ver diagramas "límites de temperatura")
Densidad	≥ 0,7
Viscosidad	≤ 10 000 mm ² /s (cSt)

Alimentación / Salida	12 ... 55 Vcc / 3 hilos cc (PNP o NPN) ó 20 ... 255 Vca / 2 hilos ca
Consumo	ca : Según carga; cc : < 0,6 W
Conexiones eléctricas	Conector DIN
Protección eléctrica	ca: Versión Clase I ; cc: Versión Clase III
Índice de protección	IP65
Peso	0,5 kg

Conformidad CE : El equipo cumple con la normativa legal de las Directivas Europeas en vigor.



Ejemplos de montaje

BAMO GlobalAgua

Calle Estambul n° 22 · 28922 ALCORCÓN · MADRID

Tel. +34 914 983 236

www.bamo.es

Fax +34 914 983 240 e-mail comercial@bamo.es

Detector de nivel
por horquilla vibrante
NIVASWITCH

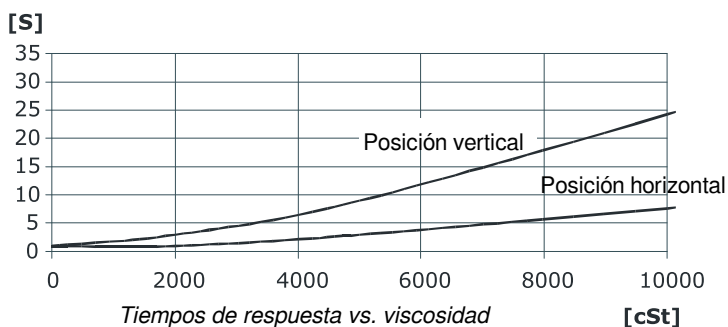
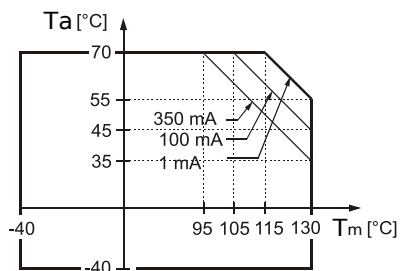
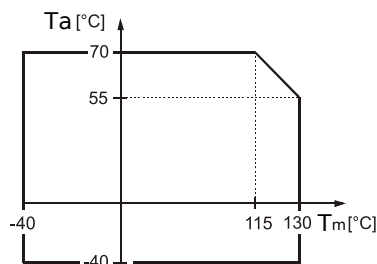
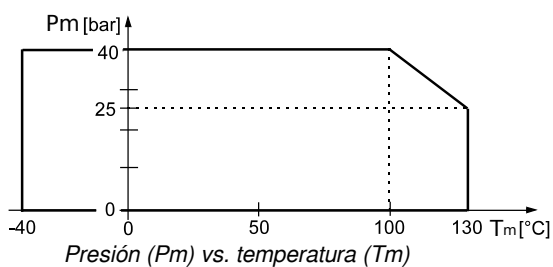
27-07-2022

D-513.03-ES-AB

NIV

513-03/1

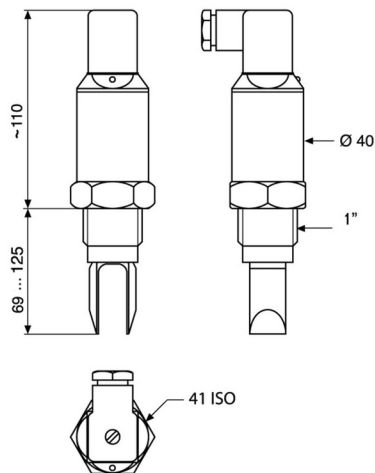
DIAGRAMAS



CÓDIGOS Y REFERENCIAS

Código	Referencia	Longitud	Alimentación	Salida
513 300	CM69AC	69 mm	0...255 V AC	2 hilos CA
513 303	CM69DC	69 mm	2...55 V DC	3 hilos PNP o NPN
513 350	CM125AC	125 mm	0...255 V AC	2 hilos CA
513 353	CM125DC	125 mm	2...55 V DC	3 hilos PNP o NPN
Accesorios				
251 227	PKK-312-4	Relés 24 Vcc ±15 % para Nivaswitch 2 hilos CC		
251 250	LC1	Relés 220 Vca para Nivaswitch 2 hilos CA		

DIMENSIONES



BAMO GlobalAgua

Calle Estambul n° 22 · 28922 ALCORCÓN · MADRID

Tel. +34 914 983 236

www.bamo.es

Fax +34 914 983 240

e-mail comercial@bamo.es

Detector de nivel
por horquilla vibrante
NIVASWITCH

27-07-2022

D-513.03-ES-AB

NIV

513-03/2