

Interruptor de nivel NIVOSTOP SS2

- Sin mercurio
- Modelo económico
- Funcionalmente seguro
- Alta resistencia química
- Conmutación: 1 mA ... 3 A

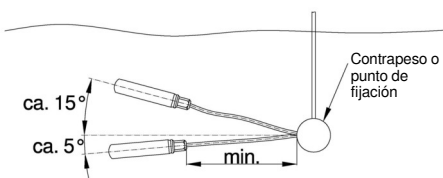


SS2 WA



SS2 KW

Ejemplo de aplicación



Atención
Distancia mínima a respetar: Cable PVC : 100 mm
Otros cables: 80 mm

APLICACIONES

- Control automático de bomba
- Estación elevadora de aguas residuales
- Llenado o vaciado de tanque
- Control de nivel de líquido en todas las industrias

DESCRIPCIÓN

El NIVOSTOP SS2 es un interruptor con flotador para el control de nivel en depósitos y sumideros.
El modelo con forma de manga está diseñado para ser insertado en agujeros de depósitos de Ø 30 mm.
El interruptor se fija con su cable en un punto.
El flotador sigue el nivel del líquido
El contacto incorporado conmuta aproximadamente a 5...15° por debajo o por encima del punto fijo.
El punto de conmutación exacto depende de la longitud del cable entre el punto fijo y el mango del flotador.

CARACTERÍSTICAS TÉCNICAS

Conmutación:	4 V - 250 Vca; 4 - 30 Vcc
Nota:	Con tensiones > 50 V, el medio debe estar conectado a tierra o el interruptor de flotador debe operarse con baja tensión.
Corriente:	1 mA ... 3 A
Conmutador:	Microswitch inversor, libre de potencial
Temperatura de servicio	+1 ... +60 °C
Presión	0,5 bar Max.
Líquido	
Versión cable TPK / PE	$\rho \geq 1 \text{ kg/dm}^3$
Versión cable PVC	$\rho \geq 0,9 \text{ kg/dm}^3$
Materiales	
Flotador y tuerca	Polietileno (PE-HD)
Protección	IP68
Cable	TPK; PVC; Recubierto PES; resistente a los aceites y ácidos
Cable	3x 0,5 mm ²
Resistencia química de los cables	
TPK (Tipo ...W)	Agua, alcalinos o ácidos de baja concentración
PES (Tipo ...WA)	Acidos
PVC (Tipo ...WH)	Aceites
Material junta	
Cable TPK / PE	TPR
Cable PVC	NBR

Conformidad CE: El equipo cumple con la normativa legal de las directivas europeas en vigor.

BAMO GlobalAgua

Calle Estambul n° 22 · 28922 ALCORCÓN · MADRID

Tel. +34 914 983 236

www.bamo.es

Fax +34 914 983 240 e-mail comercial@bamo.es

Interruptor de nivel
NIVOSTOP SS2

NIV

520-01 /1

27-07-2022

D-520.01-ES-AF

CÓDIGOS Y REFERENCIAS

Interruptor con flotador en forma de manga (SS2 / W...):

Código	Referencia	Descripción
520 802	SS2 / W2	Cable TPK, 2 metros
520 805	SS2 / W5	Cable TPK, 5 metros
520 808	SS2 / W10	Cable TPK, 10 metros
520 830	SS2 / WA2	Cable TPK, revestido con PES, 2 metros
520 834	SS2 / WA5	Cable TPK, revestido con PES, 5 metros
520 837	SS2 / WA10	Cable TPK, revestido con PES, 10 metros
520 840	SS2 / WH2	Cable PVC, resistente al aceite, 2 metros
520 845	SS2 / WH5	Cable PVC, resistente al aceite, 5 metros
520 846	SS2 / WH10	Cable PVC, resistente al aceite, 10 metros

Otras longitudes de cable bajo consulta.

Interruptor con flotador en forma de pera (SS2 / KW...):

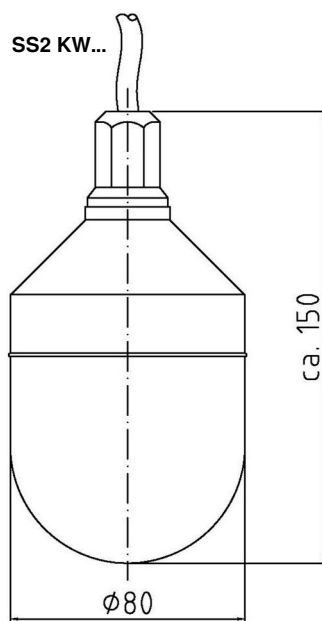
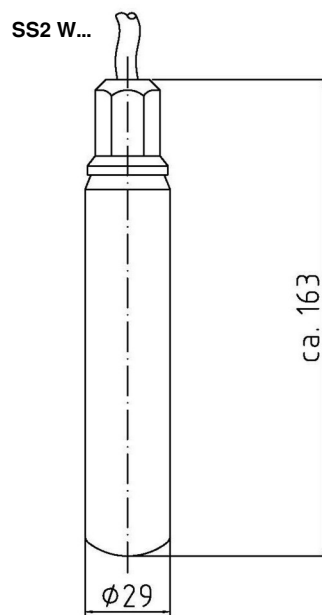
Código	Referencia	Descripción
520 810	SS2 / KW5	Cable TPK, 5 metros
520 815	SS2 / KW10	Cable TPK, 10 metros
520 832	SS2 / KWA2	Cable TPK, revestido con PES, 2 metros
520 835	SS2 / KWA5	Cable TPK, revestido con PES, 5 metros
520 838	SS2 / KWA10	Cable TPK, revestido con PES, 10 metros
520 844	SS2 / KWH5	Cable PVC, resistente al aceite, 5 metros
520 847	SS2 / KWH10	Cable PVC, resistente al aceite, 10 metros

Otras longitudes de cable bajo consulta.

Accesorios:

Código	Referencia	Descripción
520 500	1R1-PVC	Conexión PVC 1" con ajuste de cable Pg9
520 512	Prensaestopa G 1/2"	Conexión PE 1/2" con ajuste de cable Pg9
520 531	Prensaestopa G 1"	Conexión PE 1" con ajuste de cable Pg9
520 600	CE 100	Contra tuerca PP G 1"
520 610	CE 12	Contra tuerca PP G 1/2"
520 901	Contrapeso 175 g	Para los cables tipo W y WH
520 902	Contrapeso 250 g	Para los cables tipo WA
520 917	Anillo de suspensión	
520 919	Colgador con abrazaderas	

DIMENSIONES



520 917 Anillo de suspensión



520 919 Colgador de cable con abrazaderas



Prensaestopas

BAMO GlobalAgua

Calle Estambul n° 22 · 28922 ALCORCÓN · MADRID

Tel. +34 914 983 236

www.bamo.es

Fax +34 914 983 240 e-mail comercial@bamo.es

Interruptor de nivel
NIVOSTOP SS2

NIV

520-01/2

27-07-2022

D-520.01-ES-AF