

TERMÓMETROS BIMETÁLICOS T 500



DIÁMETRO DE CAJA

100 mm, 125 mm, 150 mm

PRECISIÓN

Clase 1 (según EN 13190)

RANGOS DE MEDICIÓN

Desde -60...+20 °C hasta +50...+450 °C

TEMPERATURA AMBIENTE

De -20 a +60 °C

LÍMITE PRESIÓN VÁSTAGO

25 bar (sin vaina)

CARACTERÍSTICAS TÉCNICAS

CAJA Y ANILLO

Acero inoxidable: AISI 304

Anillo tipo bayoneta

IP65 – EN 60529 / IEC

ELEMENTO DE MEDICIÓN

Elemento bimetalico helicoidal

INDICADOR

Negro, aleación de aluminio

AJUSTE DEL CERO

En la parte trasera mediante tornillo de ajuste

LENTE

Vidrio de 4 mm de espesor

VÁSTAGO

Acero inoxidable: AISI 316

Ø 6 mm – Ø 6,4 mm – Ø 8 mm

Longitud estándar de 90 a 600 mm

(Longitudes especiales bajo petición; máximo de 900 mm)

PROCESO DE MONTAJE

Vertical inferior (A), trasero central vertical (B), trasero central horizontal o trasero central con ángulo ajustable (180°) y rotación de la caja (360°)

CONEXIÓN PROCESO

1/2" G o NPT – Macho en estándar, deslizante

TEMPERATURA DE SERVICIO

Permanente: 425 °C

Para una temperatura continua > 425 °C utilizar un termómetro a dilatación de gas

REVASADO

Hasta 120 °C: 100% de la escala completa

De 160 °C a 300 °C: 50% de la escala completa

De 400 °C a 500 °C: 510 °C

UNIDAD DE MEDIDA

°C o °F

OPCIONES

Caja y vástago rellenos con: Glicerina (+15 a +60 °C), aceite de silicona (-45 a +250 °C), Fluorolube (-40 a +200 °C); Caja y bisel AISI 316; Otros tipos de conexión; Escala doble °C / °F; Lente de vidrio SEKURIT. Lente policarbonato (excepto ejecución ATEX);

Termopozo bajo petición; Certificación ATEX con termopozo según ATEX Ex II 2 GD c (bajo petic

GlobalAgua
BAMO

Tel. : +34 914 983 236 - e-mail : comercial@globalaguaespana.com
www.bamo.es

TERMOSTATOS BIMETÁLICOS

T 500

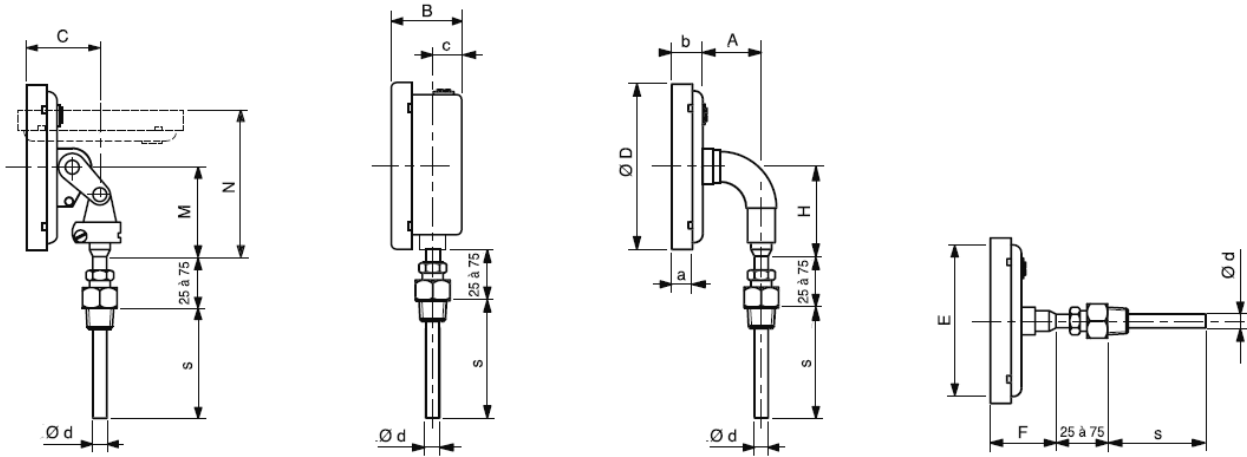
15-12-2014

696 12 01 B

TE

696-01/1

DIMENSIONES



Trasero central con ángulo ajustable (180°)

Vertical inferior (LA)

Trasero central vertical (LB)

Trasero central horizontal

DS	a	b	c	Ø d	A	B	C	Ø D	E	F	H	M	N	s
100	12,5	19	15,5	(1)	35	48	50.5	111	100	32	60	58	78	(2)
125	15	21	15,5	(1)	35	50	52.5	129	118.5	34	70	58	78	(2)
150	15	21	15,5	(1)	35	50	52.5	161	149	34	85	58	78	(2)

(1) Según el diámetro de vástago - (2) Según el rango de medición y el diámetro del vástago

DESCRIPCIÓN DE REFERENCIAS

Escalas de medición

- (1) Diámetro caja: **100, 125, 150**
 (2) Modelo: **T500**
 (3) Conexión proceso:
7 ½" NPT - M
8 ½" BSP - M
12 ¾" NPT - M
13 ¾" BSP - M
 (4) Montaje:
L_x Vertical L_A o L_B
R Trasero central horizontal
E T. central ángulo ajustable
 (5) Escalas de medición: Ver tabla siguiente
 (6) Diámetro vástago:
B6 6mm
B64 6,4mm
B8 8mm
 (7) Longitud vástago: **S** Lg ... en mm (rosca incluida)
 (8) OPCIONES
CS Caja y anillo en AISI 316
SF Lente SEKURIT
P Lente PMMA
PG Caja y vástago con glicerina
PZ Caja y vástago con silicona
SX Placa de identificación (inox)
SW Identificación sobre el cuadrante
AT certificación ATEX (con termopozo TW)

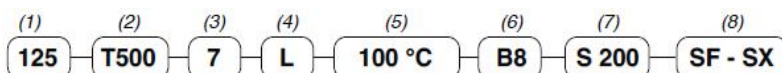
Rango de medición °C	Subdivisión °C	Largo de escala (1) °C	Límite de error °C
-60 ... +20	1	-70 ... +30	1
-40 ... +40	1	-50 ... +50	1
-20 ... +40	1	-30 ... +50	1
-10 ... +50	1	-20 ... +60	1
+10 ... +50	1	0 ... +60	1
+10 ... +70	1	0 ... +80	1
+10 ... +90	1	0 ... +100	1
+10 ... +110	2	0 ... +120	2
+20 ... +140	2	0 ... +160	2
+20 ... +180	2	0 ... +200	2
+30 ... +220	5	0 ... +250	2,5
+30 ... +270	5	0 ... +300	5
+50 ... +350	5	0 ... +400	5
+50 ... +450	5	0 ... +500	5

(1) Largo de escala: delimitado sobre el cuadrante por dos marcas triangulares; Se admite un límite de error según EN 13 190.

Rango de medición °C	Vástago Ø 6 o 6,4 mm	Vástago Ø 8 mm
0 ... +60	150 mm	135 mm
0 ... +80	135 mm	110 mm
0 ... +100	115 mm	110 mm
0 ... +120	110 mm	100 mm
0 ... +160	100 mm	90 mm
a		
0 ... +500		

Para otra longitud mínima se ruega consultar

Ejemplo:



GlobalAgua
BAMO