

Soporte de sonda en campo 8306



- Para porta sondas 9336, 9337, ó 9346
- Enteramente modular
- Protección de la electrónica
- Orientación a 360° sobre 3 ejes
- Traslado en 2 ejes
- Fabricado en inox, aluminio y PVC

APLICACIONES

Instalación de sondas de medición de pH, rH u oxígeno disuelto en el borde de un reactor, canal o depósito.

DESCRIPCIÓN

Compuesto por:

- 1) Un pie de soporte
- 2) Un protector para la electrónica como el BAMOPHAR
- 3) Un brazo simple o doble para los porta sondas (Ver docs. 130-01, 135-01 y 451-01)

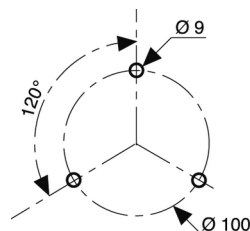
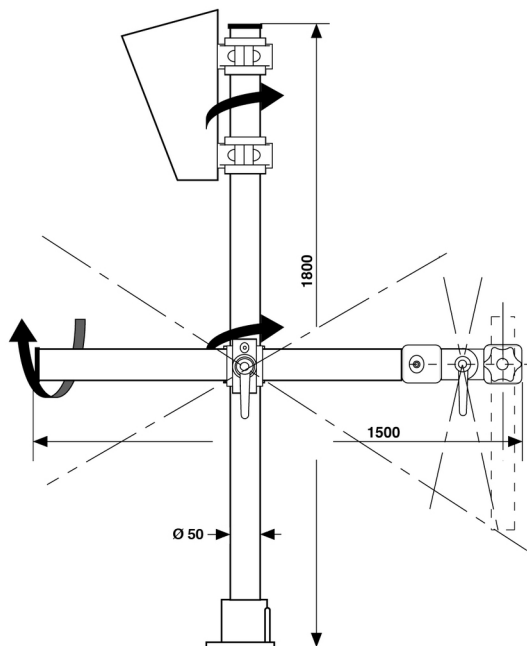
La orientación a 360° en los 3 ejes permiten una gran modularidad y una excelente adaptación a cualquier ambiente tales como vallas y postes.

Además, siempre que se equipe con un protector, se puede instalar un controlador BAMOPHAR en indicación local.

Los tubos de soporte son en inox con ranuras en el extremo con el fin de guiar y proteger los cables de medida y de alimentación. La base y las piezas articuladas son de aluminio.

CÓDIGOS Y REFERENCIAS

Código	Referencia	Descripción
1) Pie soporte		
143 052	8306 P	Pie de soporte 8306
2) Protector		
143 061	8306 AUV1	Protector 1 BAMOPHAR para soporte 8306
143 062	8306 AUV2	Protector 2 BAMOPHAR para soporte 8306
3) Brazo para porta sonda		
143 071	8306 BS36	Brazo porta sonda 9336/37 para soporte 8306
143 072	8306 BS46	Brazo porta sonda 9346 para soporte 8306P
143 073	8306 BD36	Brazo doble porta sondas 9336/37 para soporte 8306



Fijaciones:

BAMO GlobalAgua

Calle Estambul n° 22 · 28922 ALCORCÓN · MADRID

Tel. +34 914 983 236

www.bamo.es

Fax +34 914 983 240 e-mail comercial@bamo.es

Soporte de sonda en campo
8306

07-04-2022

D-143.01-ES-AC

pH

143-01 /1