

CAUDALÍMETRO ULTRASÓNICO BAMOFLO NIC PFA



- 4 modelos DN7 a DN20
- Rango de medida de 0,09 a 120 l/min
- Material PFA
- 1 salida analógica 0/4...20mA
- 1 salida digital configurable

FUNCIONAMIENTO / APLICACIONES

El BAMOFLO NIC PFA es un caudalímetro que utiliza el principio de los ultrasonidos para medir la velocidad de un líquido lo que le permite calcular el caudal correspondiente.

Esta tecnología nos permite medir líquidos conductores y no conductores. Al no tener piezas móviles nos aseguramos un buen funcionamiento sin desgaste mecánico. Tampoco necesita mantenimiento. Su concepción minimiza los espacios muertos en el interior del sistema.

Todas las partes en contacto con el líquido están fabricadas en PFA. Este caudalímetro funciona perfectamente con líquidos alcalinos, soluciones ácidas concentradas o lixiviados. Sin contraindicaciones en instalaciones que requieran un NEP/CIP.

CARACTERÍSTICAS GENERALES

Alimentación	24V DC / 3,6W
Salidas	1 salida digital configurable (<i>impulsos, alarma de conducto vacío, anti-retorno, dosis max/min</i>)
1 salida analógica	0/4...20mA, configurable.
Entrada	1 entrada digital utilizable para comenzar la dosis.
Conexión eléctrica	Conector M12 (5 polos)
OPCIÓN	Cable 10 conductores, blindado, longitud 5 m, envuelta de PTFE
Precisión de medida	+/-1% de la lectura y +/-3mm/s.
Reproductibilidad	<=0,5%
Protección	IP65
Temperatura	Del líquido 0...+80°C
Conexión	Rosca con unión PVDF, PDFa, PFA-C ó adaptador NPT 3/8", 1/2", 3/4", 1" (<i>opcional</i>).
Material	Cuerpo de PFA (Perfluorakoxy) y carcasa PP

CÓDIGOS Y CARACTERÍSTICAS

Códigos	776 008	776 011	776 016	776 021	
DN	7	10	15	20	
Rango de medida	(L/min)	0.09...6	0.3...24	0.9...60	1,2...120
	(L/h)	5.4...360	18...1440	54...3600	72...7200
Presión máxima	7bar	7bar	7bar	7bar	
Rosca	3/8"	1/2"	3/4"	1"	

Bajo pedido: Rango caudal débil 0.03...6 L/min (DN7 - 3/8")

GlobalAgua
BAMO

Tel.: +34 914 983 236 - e-mail: comercial@globalaguaespana.com
www.bamo.es

CAUDALÍMETRO ULTRASÓNICO
BAMOFLO NIC PFA

05-12-2014

776 12 02 D

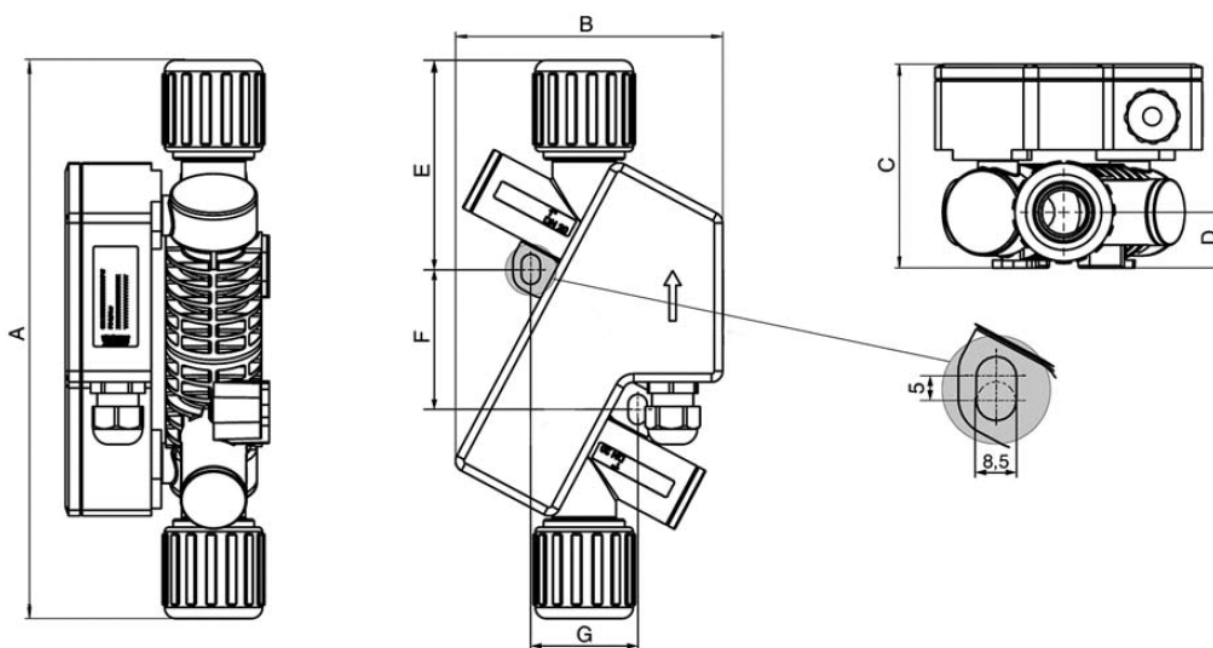
DEB

776-02

CARACTERÍSTICAS DE CAUDAL

Conexiones		Rango de medición		Coeficiente de caudal		
Tipo	DN	[mL/s]	[L/min]	Kv [m ³ /h]	Cv [Gal/min]	
FLARE	3/8"	7	1,5 ... 100	0,09 ... 6	0,70	0,82
	1/2"	10	5,0 ... 400	0,30 ... 24	1,65	1,93
	3/4"	15	15 ... 1000	0,90 ... 60	4,34	5,07
	1"	20	20 ... 2000	1,20 ... 120	8,80	10,30
		Rango caudal débil		Kv [m ³ /h]	Cv [Gal/min]	
FLARE	3/8"	7	0,5 ... 100	0,03 ... 6	0,70	0,82

DIMENSIONES



Conexiones		A [mm]	B [mm]	C [mm]	D [mm]	E [mm]	F [mm]	G [mm]	Peso [g]
DN 7	3/8"	218	120	79	16	77	63	48	1,3
DN 10	1/2"	219,5	120	79	16	78,5	64	48	1,3
DN 15	3/4"	227	120	82	19	82	64	48	1,3
DN 20	1"	251	120	91,5	25	94	64	48	1,6

GlobalAgua
BAMO

Tel.: +34 914 983 236 - e-mail: comercial@globalaguaespana.com
www.bamo.es

CAUDALÍMETRO ULTRASÓNICO
BAMOFLO NIC PFA

05-12-2014

776 I2 02 D

DEB

776-02